



Общество с ограниченной ответственностью

**Системы Пожаротушения**



**Генератор огнетушащего аэрозоля  
ГОА-II-0,20-060-007  
ТУ 4854-006-69229785-2011**

**«Допинг 2Р.200»**

**«Допинг 2Р.200к»**

**ПАСПОРТ И РУКОВОДСТВО  
ПО ЭКСПЛУАТАЦИИ**

ЭПИН.020200.000 ПС

**EAC**

Санкт-Петербург

## 1. НАЗНАЧЕНИЕ

1.1. Генератор огнетушащего аэрозоля «Допинг 2Р.200»/ «Допинг 2Р.200к» с радиальным истечением аэрозоля (в дальнейшем «генератор») предназначен для тушения в условно-герметичных объемах пожаров и загораний по ГОСТ 27331-87 следующих классов:

- подкласс А2 - горение твердых веществ, не сопровождаемое тлением;
- класс В - горение жидких веществ;
- класс Е - пожары, возникающие в помещениях с кабелями,

электроустановками и электрооборудованием, находящимся под напряжением до 140 кВ;

а также для локализации пожаров подкласса А1.

1.2. Генератор имеет климатическое исполнение В изделий категорий 1; 1.1; 2; 2.1; 3 по ГОСТ 15150-69. Рабочее значение температуры эксплуатации от  $-50^{\circ}\text{C}$  до  $+95^{\circ}\text{C}$  (допускается в течение суток повышение на 8 часов температуры до  $+125^{\circ}\text{C}$ ).

Группа механического исполнения по ГОСТ 17516.1-90 – М 25; М 30.

Преимущественная область применения - моторные и багажные отделения транспортных средств (автомобильных, железнодорожных, водных и др.), электрические шкафы, сейфы, хранилища материальных ценностей и т.п.

1.3. Аэрозоль, образующийся в результате сгорания шашки состава "КЭП" при срабатывании генератора, не содержит озоноразрушающих веществ. Класс опасности – 4.1 по ГОСТ 19433-88.

## 2. ТЕХНИЧЕСКИЕ ХАРАКТЕРИСТИКИ

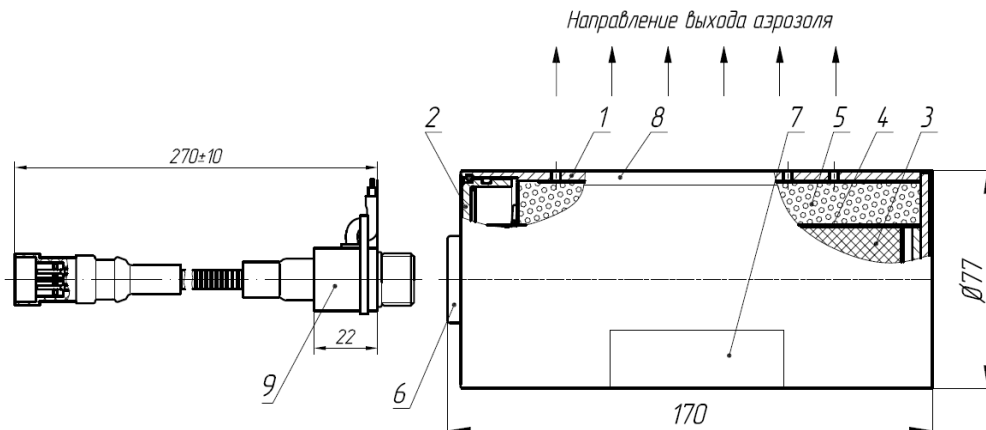
Наименование показателя, единица измерения	Значение
1. Масса АОС (аэрозолеобразующего состава) "КЭП", кг	0,20±0,02
2. Огнетушащая способность генератора, кг/м <sup>3</sup> , не более: - для модельных очагов класса В; - для модельных очагов класса А2	0,060 0,045
3. Максимальный объем условно герметичного помещения, в котором ГОА обеспечивает тушение модельных очагов пожара класса В, м <sup>3</sup>	3,4
4. Инерционность (время срабатывания) генератора, в пределах температур эксплуатации, с: - минус 50 °С - плюс 20 °С - плюс 95 °С	4,0±0,5 3,0±0,5 2,5±0,5
5. Время (продолжительность) подачи огнетушащего аэрозоля (работы генератора) в пределах температур эксплуатации, с: - минус 50 °С - плюс 20 °С - плюс 95 °С	8,0±0,8 7,0±0,7 6,0±0,6

6. Огнетушащая интенсивность подачи аэрозоля (при температуре плюс 20 °С), кг/(м <sup>3</sup> · с): - для модельных очагов класса В; - для модельных очагов класса А2	0,0086 0,0064
7. Габаритные размеры, мм, не более: - длина - диаметр	170 77
8. Масса генератора, кг:	2,20±0,22
9. Размеры зон пожароопасности, мм, не более: от корпуса; - от сопловых отверстий	5 50
10. Количество тепла, выделяющееся при работе ГОА, кДж, не более	42
11. Расстояние по длине газозеролевой струи, соответствующее температурам, м, не более: 400 °С 200 °С 75 °С	0,06 0,12 0,50
12. Параметры запуска: (электрического) - значение пускового тока, А, не менее - сопротивление электроцепи запуска, Ом - длительность импульса, мс, не более - напряжение запуска, В, не более - ток гарантированного несрабатывания (безопасный ток контроля электрической цепи), А, не более; <u>тепловым воздействием:</u> от термощнура, температура срабатывания, °С, не менее	0,5 3,2±5,0 20 26 0,1 170
13. Тип соединителя	Двухконтактный разъем AMP серии Superseal 1.5

### 3. КОМПЛЕКТ ПОСТАВКИ

3.1. В комплект поставки ГОА (рис. 1) входит:

- упаковка ..... 1 шт.;
- генератор без устройством пуска (с заглушкой)..... 1 шт.;
- устройство пуска..... 1 шт.;
- кронштейн в сборе..... 2 шт.;
- паспорт и руководство по эксплуатации..... 1 шт.;
- пломбовая наклейка..... 1 шт.;



- |              |               |                              |
|--------------|---------------|------------------------------|
| 1. Корпус    | 4. Кассета    | 7. Этикетка                  |
| 2. Крышка    | 5. Охладитель | 8. Наклейка «Выход аэрозоля» |
| 3. Заряд АОС | 6. Заглушка   | 9. Устройство пуска          |

Рис.1. Устройство генератора огнетушащего аэрозоля.

#### 4. РАЗМЕЩЕНИЕ НА ОБЪЕКТЕ

4.1. Генератор размещается непосредственно на защищаемом объекте (в помещении, на транспортном средстве и т.д.) и монтируется на стене или вертикальной части конструкции объекта. Монтаж генератора производится с помощью кронштейна крепления (рис.2) При выборе расстояния между генератором и объектом тушения необходимо учитывать длины зон с повышенной температурой п. 11 раздела 2, но оно не должно превышать, по возможности, 3,0 м. Для монтажа сверлятся 2 отверстия диаметром 8 мм под пластмассовый дюбель 8 мм на глубину 48 мм в соответствии с размерами, указанными на (рис.2). Кронштейн крепления закрепляется шурупами диаметром 5 мм и длиной 35мм. На металлических конструкциях кронштейн крепления закрепляется при помощи 2-х винтов М5х30, 2-х шайб пружинных 5 и 2-х гаек М5 через 2 паза 6 мм. (Метизы в комплект поставки не входят).

4.2. При креплении генератора в кронштейнах его необходимо развернуть таким образом, чтобы наклейка с надписью «Выход аэрозоля» была обращена в сторону зоны возможного возникновения пожара. Кронштейны не должны закрывать, либо частично перекрывать сопловые отверстия корпуса, заклеенные наклейкой «Выход аэрозоля». Расстояние от образующей цилиндрической поверхности генератора, закрытой наклейкой «Выход аэрозоля», до условной поверхности, ограничивающей зону возможного возникновения пожара, не должно превышать, по возможности, 2,5м.

4.3. Размещение генератора производить с учетом зон пожароопасности, которые составляют: - для горючих жидкостей и твердых материалов – не более 50 мм от среза выпускного отверстия генератора, и – не более 5 мм от корпуса генератора.

4.4 После установки устройства пуска в генератор необходимо пломбировать данное соединение пломбовой наклейкой (поставляется в комплекте).

4.5. При проектировании электрических линий запуска генератора следует предусмотреть меры, исключая возникновение токов наводок, которые могут привести к несанкционированному запуску генератора.

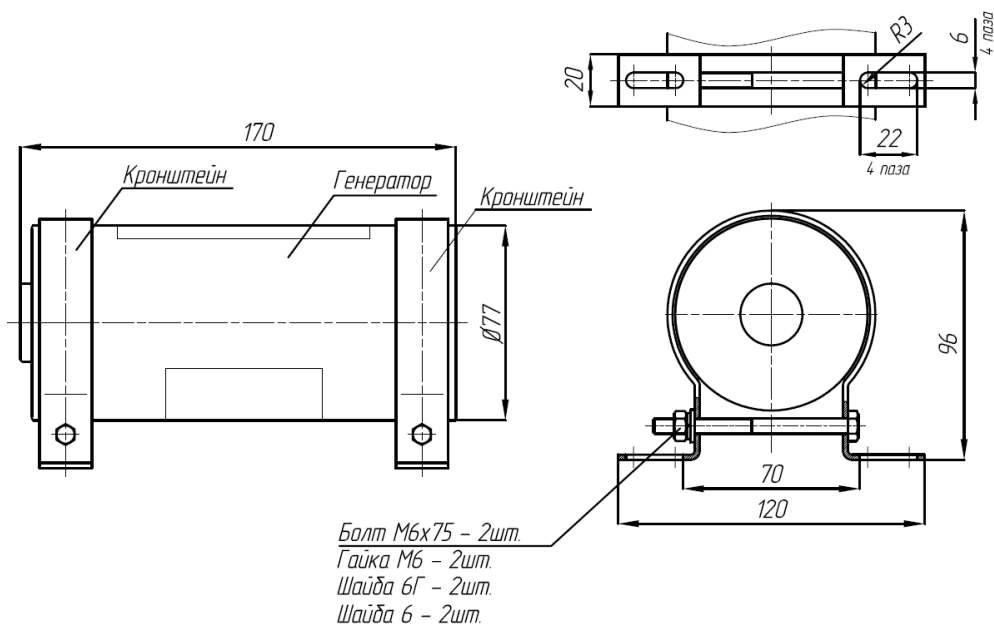


Рис. 2 Способ крепления ГОА.

## 5. УСТРОЙСТВО И ПРИНЦИП ДЕЙСТВИЯ

### 5.1. Устройство генератора (рис.1).

5.1.1. Генератор содержит металлический корпус (1), в виде цилиндра с отверстиями на боковой поверхности вдоль образующей, внутри которого размещен заряд АОС 6. Устройство пуска (9) вворачивается по резьбе в крышке (2) и уплотняется с помощью кольца. Заряд АОС (3) закреплен с помощью кассеты (4) и поджат пружиной. Между кассетой (4) и корпусом (1) со стороны выходных отверстий помещен охладитель (5). Снаружи выходные отверстия в корпусе заклеены наклейкой «Выход аэрозоля» (8) (**ВНИМАНИЕ - не снимать!**).

5.1.2. Генератор в рабочем положении крепится к потолку или стенке внутри защищаемого объекта при помощи 2-х кронштейнов (рис. 2).

### 5.2. Принцип работы генератора.

#### 5.2.1. От электрического сигнала:

- Генератор срабатывает при подаче напряжения на устройство пуска 9;
- Устройство пуска 9 при срабатывании инициирует горение заряда АОС.

#### 5.2.2. От термощнура:

- Генератор срабатывает при достижении температуры термощнура свыше 170 °С;

- Термошнур при возгорании инициирует горение воспламенительной шашки устройства пуска и заряда АОС.

5.2.3. При горении заряда АОС (3) образующиеся газодисперсные продукты проходят через слой охладителя (5), истекают через отверстия в корпусе (1) генератора в защищаемый объем и ингибируют горение внутри него.

## 6. МЕРЫ БЕЗОПАСНОСТИ

6.1. Лица, допущенные к работе с генераторами, должны изучить содержание настоящего руководства, инструктивные надписи, нанесенные на корпусе (этикетке), и соблюдать их требования.

6.2. При запуске генератора обеспечить гарантированное отсутствие людей в высокотемпературной (более 75 °С) зоне действия струи аэрозоля.

6.3. Огнетушащий аэрозоль является малотоксичным продуктом, который в пожаротушащей концентрации классифицируется как малоопасный с умеренно выраженным местно-раздражающим действием.

6.4. При срабатывании ГОА лица, присутствующие в помещении, должны покинуть его. Повторный заход в помещение разрешается только после его проветривания.

6.5. При необходимости проведения неотложных работ в период вентилирования пользоваться средствами индивидуальной защиты органов дыхания.

6.6. Количество и состав основных продуктов сгорания состава "КЭП", образующихся при работе ГОА:

6.6.1. Газовая фаза в % по объему - (всего 45.8% от массы аэрозолеобразующего состава): -  $H_2$  – 0,264; -  $CO_2$  – 15,95; -  $H_2O$  – 36,09; -  $CH_4$  – 5,22; -  $N_2$  - 42,46; -  $CO$  – 0,00049.

6.6.2. Твердые вещества в % по массе - (всего 54.2% от массы аэрозолеобразующего состава):-  $Fe_3O_4$  – 0,10; -  $K_2CO_3$  – 48,11; -  $C$  – 5,98.

6.7. Твердые частицы огнетушащего аэрозоля, осевшие на открытых поверхностях после срабатывания генератора, убираются с помощью пылесоса, щетки, влажной тряпки или смываются водой. При уборке применять средства защиты органов дыхания (респиратор, марлевую повязку). В случае попадания частиц в глаза, необходимо сразу же промыть их большим количеством воды.

6.8. Не допускается:

- размещать генераторы вблизи нагревательных приборов (в зоне нагрева более 100°С);
- подключать генератор к электрической цепи системы запуска до его штатного монтажа на объекте;
- выполнять любые виды работ при подключённом генераторе к электрической цепи запуска;
- при необходимости проведения сварочных или иных работ в районе расположения генератора необходимо надежно защитить его от попадания искр, воздействия пламени либо высокой температуры.

## 7. ТЕХНИЧЕСКОЕ ОБСЛУЖИВАНИЕ

7.1. Один раз в месяц каждый генератор, находящийся в дежурном режиме, подлежит внешнему осмотру. Контролируется отсутствие видимых внешних нарушений

(комплектность, надежность крепления), изменений, механических повреждений, отсутствие обрывов и внешних повреждений цепи устройства пуска.

7.2. Генераторы, имеющие повреждения, подлежат проверке на предприятии-изготовителе.

7.3. Проверить целостность цепи с помощью пульта системы противопожарной автоматики или специального прибора.

**Внимание! Ток проверки должен быть не более 0,1 А.**

## **8. ХРАНЕНИЕ И ТРАНСПОРТИРОВАНИЕ**

8.1. Условия хранения генераторов должны соответствовать климатическому исполнению В изделий категорий 1; 1.1; 2; 2.1; 3 по ГОСТ 15150 - 69 в температурном диапазоне от -50°С до +95°С.

8.2. Генераторы в упакованном виде транспортируют всеми видами транспорта без ограничения расстояния в соответствии с требованиями к перевозке, предъявляемыми к грузам класса 4.1 опасности по ГОСТ 19433-88.

## **9. ГАРАНТИЙНЫЕ ОБЯЗАТЕЛЬСТВА**

9.1. Предприятие-изготовитель гарантирует соответствие генератора требованиям технических условий ТУ 4854-006-69229785-2011 при соблюдении потребителем условий транспортирования, хранения и эксплуатации.

9.2. Гарантийный срок хранения генератора в заводской упаковке – 1 год с даты выпуска.

9.3. Гарантийный срок эксплуатации генератора – 2 года с даты продажи.

9.4. Срок службы генератора – 10 лет с даты продажи.

## **10. ИЗМЕНЕНИЯ**

В связи с постоянным совершенствованием генераторов аэрозоля производитель оставляет за собой право вносить в конструкцию изменения, не описанные в данном паспорте, которые не снижают потребительских качеств изделия.

## 11. СВИДЕТЕЛЬСТВО О ПРИЁМКЕ

Генератор огнетушащего аэрозоля «Допинг 2Р.200»  / «Допинг 2Р.200к»   
партия № \_\_\_\_\_ соответствует техническим условиям  
ТУ 4854-006-69229785-2011 и признан годным для эксплуатации.

Дата выпуска

Подпись \_\_\_\_\_

Штамп ГТК

## 12. ОТМЕТКА ТОРГОВОЙ ОРГАНИЗАЦИИ

Дата продажи « \_\_\_\_ » \_\_\_\_\_ 20\_\_ г.

Наименование торговой организации \_\_\_\_\_

\_\_\_\_\_

Подпись \_\_\_\_\_

Печать

Предприятие-изготовитель:  
ООО "Системы Пожаротушения"  
196641, г.Санкт-Петербург, ул. Дорога на Металлострой, д.9, лит.Б  
Тел.(812) 676-70-44

[www.epotos-sp.ru](http://www.epotos-sp.ru)  
[spt@epotos.ru](mailto:spt@epotos.ru)

По эксклюзивному договору для  
ООО «Техно»  
ООО «НПП«ЭПОТОС»  
127566, г.Москва, Алтуфьевское шоссе, д.44  
Тел.(495) 916-61-16 многоканальный,  
Тел.(495) 788-54-14  
Факс (495) 788-39-41.

[www.epotos.ru](http://www.epotos.ru)  
[info@epotos.ru](mailto:info@epotos.ru)  
[7883941@mail.ru](mailto:7883941@mail.ru)