



ООО «НПО Соболевский Завод»

Руководство по эксплуатации
Р 4854-СТТ/СТМ-38323993-2015

Генератор огнетушащего аэрозоля

«СТТ-100»-ГОА-III-0,006-54-5-ТУ 4854-004-38323993-2015,
«СТМ-110»-ГОА-II-0,068-54-17-ТУ 4854-004-38323993-2015,
«СТМ-200/2»-ГОА-II-0,119-54-31-ТУ 4854-004-38323993-2015



г.Москва

СОДЕРЖАНИЕ

1. ОПИСАНИЕ И РАБОТА	3
2. ИСПОЛЬЗОВАНИЕ ПО НАЗНАЧЕНИЮ	7
3. ТЕХНИЧЕСКОЕ ОБСЛУЖИВАНИЕ	9
4. ХРАНЕНИЕ	10
5. ТРАНСПОРТИРОВАНИЕ	10
6. УТИЛИЗАЦИЯ	10

Генераторы огнетушащего аэрозольного пожаротушения «СТт-100» ГОА-III-0,006-54-5-ТУ 4854-004-38323993-2015, «СТм-110» ГОА-II-0,068-54-17 -ТУ 4854-004-38323993-2015, «СТм-200/2» ГОА-II-0,119-54-31 -ТУ 4854-004-38323993-2015 (далее генераторы «СТт/СТм»)предназначены для локализации и ликвидации пожаров класса А2, В и электрооборудования под напряжением на начальных стадиях развития в условно герметичном объеме: распределительных устройствах электросетей и связи, радиорелейных и телефонных ретрансляторах, закрытых двигательных отсеках и грузовых отделениях транспортных средствах и т.п.

Генераторы предназначены для использования при тушении пожаров в общественных и производственных зданиях.

Генераторы не предназначены для использования в производственных помещениях с обращением взрывоопасных газозвоздушных смесей.

К работе с генераторами могут допускаться только лица, возрастом не менее 18-и лет, знающие устройство генераторов и правила обращения с ними в объеме настоящего Руководства по эксплуатации. Допуск лиц для работы с генераторами, прошедшими соответствующую подготовку и успешно сдавшими зачет, должен быть оформлен приказом (распоряжением) по организации, организующей их эксплуатацию.

Данное Руководство по эксплуатации распространяется на генераторы огнетушащего аэрозоля «СТт/СТм».

1. ОПИСАНИЕ И РАБОТА

1.1 Назначение изделия.

Принцип действия генератора огнетушащего аэрозоля (ГОА) «СТт/СТм» основан на ингибировании химических процессов горения высокодисперсными частицами солей щелочных металлов, выделяющимися при сгорании аэрозолеобразующего заряда, и способными находиться во взвешенном состоянии в воздухе помещения длительное время.

Огнетушащий аэрозоль химически нейтрален, является диэлектриком, при рабочих концентрациях не токсичен, легко растворим в воде. При срабатывании генератора концентрация кислорода в защищаемом помещении не уменьшается. После срабатывания генератора аэрозоль из помещения удаляется проветриванием. Осевший аэрозоль удаляется с различных поверхностей протиркой, пылесосом или смывается водой.

1.2 Технические характеристики.

№ поз	Параметры и характеристики генераторов	СТТ-100	СТМ-110	СТМ-200/2
1.	Максимальный защищаемый объем условно-герметичного помещения при ликвидации пламенного горения модельных очагов пожара подклассов А2, А1 и класса В, м ³	0,1	1,1	2,2
2.	Масса заряда аэрозолеобразующего состава, кг	0,006	0,068	0,119
3.	Масса снаряженного генератора (без установочных и крепёжных изделий), кг.	0,94 (±0,09)	0,95 (±0,09)	0,96 (±0,09)
4.	Габаритные размеры генератора (без дополнительных установочных деталей), мм: - длина - ширина - высота	135 108 53	135 108 53	135 108 53
5.	Продолжительность (время) подачи огнетушащего аэрозоля при температуре окружающей среды + 20 (±2) °С, с	5 (±0,5)	17 (±1,5)	31 (±3)
6.	Инерционность срабатывания генератора, с	5	5	5

7.	Огнетушащая интенсивность подачи аэрозоля из генератора в максимальном объеме условно-герметичного помещения, в котором генератор обеспечивает тушение модельных очагов пожаров, кг/(м ³ ·с)	0,00054	0,00054	0,00054
8.	Размеры температурных зон, образующихся при работе генератора, м, не более: - 75 °С - 150 °С - 300 °С	0,5 - -	1 0,3 0,1	1 0,3 0,1

Максимальные значения тока контроля состояния цепи запуска генератора не должны превышать:

- при постоянном контроле - 0,01 А;
- при периодическом контроле в течение не более 2 минут, с интервалами между включениями не менее 10 минут - 0,1 А

При необходимости возможна комплектация ГОА дополнительным шнуром для теплового пуска.

1.3 Состав изделия.

Внешний вид и установочные размеры генератора огнетушащего аэрозоля «СТТ/СТМ» показаны на рис.1.

Генератор состоит из корпуса (поз. 1), съемной крышки клеммника (поз. 3), клеммной колодки (поз. 5), предназначенной для подключения к внешнему пусковому блоку. Для предотвращения повреждения соединительного кабеля, в крышке предусмотрена проходная втулка (поз. 4).

Отверстия (поз. 2) предназначены для крепления ГОА в рабочем положении.

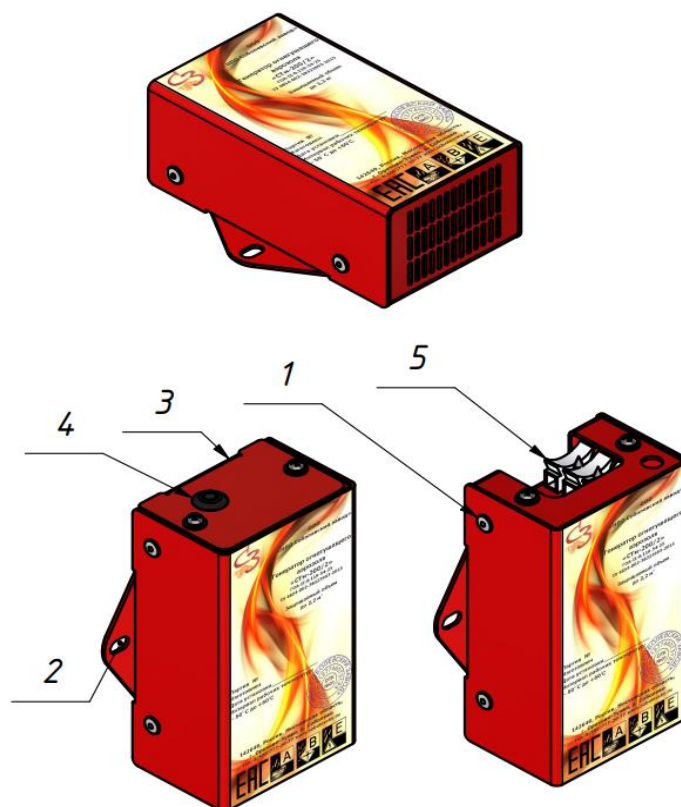


Рисунок 1

1.4 Устройство и работа.

Генератор «СТт/СТм» соответствует ГОСТ Р 34635-2020, для пуска генератора используется электрический импульс. Кроме того, возможна комплектация ГОА дополнительным шнуром для теплового пуска.

Параметры пускового электрического импульса должны отвечать следующим требованиям:

- пусковое напряжение - 12–24 В;
- вид тока – постоянный
- ток запуска не менее 2 А;
- продолжительность импульса: не менее 2,0 с при напряжении 12 В, не менее 1,0 с при напряжении 24 В;

При прохождении данного электрического импульса в генераторе запускаются процессы, в результате которых происходит выделение огнетушащего аэрозоля.

1.5 Маркировка и пломбирование.

Маркировка генератора содержит следующую информацию:

- наименование, адрес, товарный знак предприятия-изготовителя;
- условное обозначение генератора, установленное изготовителем;
- пиктограммы, обозначающие классы пожара (по ГОСТ 27331), для тушения которых может быть использован данный генератор;
- диапазон температур эксплуатации;
- месяц и год изготовления;
- масса генератора;
- номер партии;
- о требованиях пожарной безопасности (Знак обращения на рынке);

1.6 Упаковка.

Генератор, Руководство по эксплуатации и Паспорт упаковываются в картонные ящики по ГОСТ 26319-84 по 1 штуке.

На каждый картонный ящик с упакованным генератором наклеивается выполненная типографским способом транспортная маркировка по ГОСТ 19433 (этикетка), включающая следующие сведения:

- товарный знак и наименование предприятия-изготовителя;
- наименование генератора;
- дата изготовления;
- номер партии;
- манипуляционный знак «Беречь от влаги» по ГОСТ 14192-77;
- манипуляционный знак «Не бросать» по ГОСТ 14192-77;
- знак, подтверждающий соответствие модуля требованиям Технического регламента о требованиях пожарной безопасности (Знак обращения на рынке).

2. ИСПОЛЬЗОВАНИЕ ПО НАЗНАЧЕНИЮ

2.1 Эксплуатационные ограничения.

Генераторы не предназначены для использования в производственных помещениях с обращением взрывоопасных газо-воздушных смесей.

Генератор сохраняет работоспособность при воздействии на него:

- температуры окружающей среды (при хранении и эксплуатации) от минус 50 °С до плюс 60 °С, а также относительной влажности воздуха до 98 % при температуре плюс 25 °С, без концентрации влаги;
- после вибрационных воздействий, имитирующих транспортную тряску с ускорением 30 м/с² при частоте от 10 до 120 ударов в минуту или 15000 ударов.

2.2 Подготовка к использованию.

Генератор «СТт/СТм» должен устанавливаться внутри защищаемого объема на несгораемых частях корпуса защищаемого отсека, в верхней части так, чтобы распространение аэрозоля происходило сверху вниз.

В направлении исхода струи аэрозоля (до 300 мм от корпуса) не должно быть препятствий и блоков чувствительных к нагреву.

Крепление следует осуществлять через специальные отверстия в корпусе.

Во избежание ложного срабатывания должны быть приняты меры, исключающие возможность возникновения в цепях коммутации модуля генератора «СТт/СТм» электрического напряжения от посторонних источников тока.

Монтаж генератора «СТт/СТм» производить в следующем порядке:

- Установка генератора «СТт/СТм»;
- Прокладка цепи коммутации;
- Прокладка дополнительных цепей запуска (при необходимости);
- Проверка цепей коммутации на отсутствие напряжения на них;
- Подключение пускового кабеля к клеммной колодке.

Демонтаж генератора «СТт/СТм» производить в следующем порядке:

- Отсоединить коммутационные цепи от клеммной колодки ГОА;
- Демонтировать генератор «СТт/СТм».

3. ТЕХНИЧЕСКОЕ ОБСЛУЖИВАНИЕ

3.1 Общие указания.

Техническое обслуживание генератора «СТт/СТм» заключается в проведении внешнего осмотра, удалении пыли и устранении дефектов в креплении и электрических контактах.

Компоненты, входящие в состав генератора «СТт/СТм», не ремонтируются и при обнаружении дефектов или после срабатывания подлежат замене.

При проведении уборочных работ не допускается попадание влаги в генератор «СТт/СТм»

3.2 Меры безопасности.

Запрещается:

- *нагревать генератор «СТт/СТм» до температуры более 60° С;*
- *производить сварочные и иные работы с открытым пламенем на расстоянии ближе 1,5 м. от ГОА, не защитив его специальным несгораемым экраном;*
- *производить вскрытие корпуса генератора «СТт/СТм» (кроме крышки клеммной коробки);*
- *производить демонтаж генератора «СТт/СТм» до его полного остывания;*
- *размещать в контакте с корпусом генератора «СТт/СТм» горючие материалы.*

При случайном попадании в зону действия аэрозоля следует защитить органы дыхания от аэрозольных частиц с помощью подручных средств (тканевые повязки, платки и т.п.)

3.3 Проверка работоспособности.

Контроль работоспособности заключается в проверке состояния цепи запуска генератора. При этом максимальные значения тока контроля не должны превышать:

- при постоянном контроле - 0,01 А;
- при периодическом контроле в течение не более 2 минут, с интервалами между включениями не менее 10 минут - 0,1 А

4. ХРАНЕНИЕ

Складское хранение генераторов должно осуществляться в заводской упаковке в закрытых сухих помещениях при температуре окружающего воздуха от плюс 5 до плюс 40 С° и относительной влажности воздуха не более 80 %.

Допускается штабелирование генераторов в заводской упаковке друг на друга, в соответствии с указаниями на заводской упаковке.

Упакованные генераторы могут храниться в сухом отапливаемом помещении в течение не более 3 лет.

В помещениях для хранения не должно быть пыли, паров кислот и щелочей, агрессивных газов и других вредных примесей, вызывающих коррозию.

5. ТРАНСПОРТИРОВАНИЕ

Генераторы не относятся к опасным грузам по ГОСТ 19433 и не подлежат специальной маркировке.

Генераторы в упакованном виде транспортируются любым видом крытого транспорта со скоростями, допустимыми для конкретного вида транспорта.

6. УТИЛИЗАЦИЯ

Утилизация генераторов с просроченным сроком службы, а также генераторов с обнаруженными внешними дефектами должна осуществляться только предприятием-изготовителем данной продукции или специализированной организацией, имеющей соответствующую лицензию на обращение и утилизацию пиротехнических веществ.

Генераторы, передаваемые на предприятие-изготовитель или в специализированные организации для утилизации, должны быть в собранном виде.

Эксплуатирующим организациям запрещается самостоятельно производить разборку (демонтаж) снаряженных генераторов, с извлечением из них аэрозолеобразующего заряда.



ООО «НПО Соболевский Завод»

Руководство по эксплуатации
Р 4854-СТМ-38323993-2015

Генератор огнетушащего аэрозоля

«СТМ-320»-ГОА-III-0,172-54-38-ТУ 4854-004-38323993-2015



г.Москва

СОДЕРЖАНИЕ

1. ОПИСАНИЕ И РАБОТА	3
2. ИСПОЛЬЗОВАНИЕ ПО НАЗНАЧЕНИЮ	7
3. ТЕХНИЧЕСКОЕ ОБСЛУЖИВАНИЕ	8
4. ХРАНЕНИЕ	9
5. ТРАНСПОРТИРОВАНИЕ	10
6. УТИЛИЗАЦИЯ	10

Генераторы огнетушащего аэрозольного пожаротушения

«СТм-320» ГОА-III-0,172-54-38 -ТУ 4854-004-38323993-2015 (далее генераторы «СТт/СТм») предназначены для локализации и ликвидации пожаров класса А2, В и электрооборудования под напряжением на начальных стадиях развития в условно герметичном объеме: распределительных устройствах электросетей и связи, радиорелейных и телефонных ретрансляторах, закрытых двигательных отсеках и грузовых отделениях транспортных средствах и т.п.

Генераторы предназначены для использования при тушении пожаров в общественных и производственных зданиях.

Генераторы не предназначены для использования в производственных помещениях с обращением взрывоопасных газо-воздушных смесей.

К работе с генераторами могут допускаться только лица, возрастом не менее 18-и лет, знающие устройство генераторов и правила обращения с ними в объеме настоящего Руководства по эксплуатации. Допуск лиц для работы с генераторами, прошедшими соответствующую подготовку и успешно сдавшими зачет, должен быть оформлен приказом (распоряжением) по организации, организующей их эксплуатацию.

Данное Руководство по эксплуатации распространяется на генераторы огнетушащего аэрозоля «СТт/СТм».

1. ОПИСАНИЕ И РАБОТА

1.1 Назначение изделия.

Принцип действия генератора огнетушащего аэрозоля (ГОА) «СТт/СТм» основан на ингибировании химических процессов горения высокодисперсными частицами солей щелочных металлов, выделяющимися при сгорании аэрозолеобразующего заряда, и способными находиться во взвешенном состоянии в воздухе помещения длительное время.

Огнетушащий аэрозоль химически нейтрален, является диэлектриком, при рабочих концентрациях не токсичен, легко растворим в воде. При срабатывании генератора концентрация кислорода в защищаемом

помещении не уменьшается. После срабатывания генератора аэрозоль из помещения удаляется проветриванием. Осевший аэрозоль удаляется с различных поверхностей протиркой, пылесосом или смывается водой.

1.2 Технические характеристики:

№ поз	Параметры и характеристики генераторов	«СТМ-320»
1.	Максимальный защищаемый объем условно-герметичного помещения при ликвидации пламенного горения модельных очагов пожара подклассов А2, А1 и класса В, м ³	3,2
2.	Масса заряда аэрозолеобразующего состава, кг	0,172 (±0,017)
3.	Масса снаряженного генератора (без установочных и крепёжных изделий), кг.	1,45 (±0,14)
4.	Габаритные размеры генератора (без дополнительных установочных деталей), мм: - длина - ширина - высота	Диаметр: 65 мм Высота: 185 мм
5.	Продолжительность (время) подачи огнетушащего аэрозоля при температуре окружающей среды + 20 (±2) °С, с	38 (±3,5)
6.	Инерционность срабатывания генератора, с	5
7.	Огнетушащая интенсивность подачи аэрозоля из генератора в максимальном объеме условно-герметичного помещения, в котором генератор обеспечивает тушение модельных очагов пожаров, кг/(м ³ ·с)	0,00054
8.	Размеры температурных зон, образующихся при работе генератора, м, не более: - 75 °С - 150 °С - 300 °С	0,5 - -

Максимальные значения тока контроля состояния цепи запуска генератора не должны превышать:

- при постоянном контроле - 0,01 А;
- при периодическом контроле в течение не более 2 минут, с интервалами между включениями не менее 10 минут- 0,1 А

При необходимости возможна комплектация ГОА дополнительным шнуром для теплового пуска.

1.3 Состав изделия.

Внешний вид и установочные размеры генератора огнетушащего аэрозоля «СТТ/СТМ» показаны на рис.1.

Генератор состоит из корпуса (поз. 1), съемной крышки клеммника (поз. 3), клеммной колодки (поз. 4), предназначенной для подключения к внешнему пусковому блоку. Для предотвращения повреждения соединительного кабеля, в крышке предусмотрена проходная втулка (поз. 2).

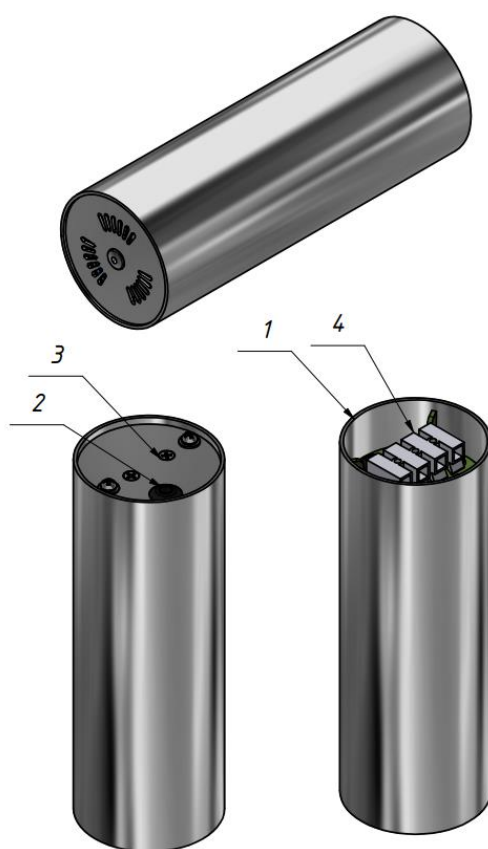


Рисунок 1

1.4 Устройство и работа.

Генератор «СТт/СТм» соответствует ГОСТ Р 34635-2020, для пуска генератора используется электрический импульс. Кроме того, возможна комплектация ГОА дополнительным шнуром для теплового пуска.

Параметры пускового электрического импульса должны отвечать следующим требованиям:

- пусковое напряжение - 12–24 В;
- вид тока – постоянный
- ток запуска не менее 2 А;
- продолжительность импульса: не менее 2,0 с при напряжении 12 В, не менее 1,0 с при напряжении 24 В;

При прохождении данного электрического импульса в генераторе запускаются процессы, в результате которых происходит выделение огнетушащего аэрозоля.

1.5 Маркировка и пломбирование.

Маркировка генератора содержит следующую информацию:

- наименование, адрес, товарный знак предприятия-изготовителя;
- условное обозначение генератора, установленное изготовителем;
- пиктограммы, обозначающие классы пожара (по ГОСТ 27331), для тушения которых может быть использован данный генератор;
- диапазон температур эксплуатации;
- месяц и год изготовления;
- масса генератора;
- номер партии;
- о требованиях пожарной безопасности (Знак обращения на рынке);

1.6 Упаковка.

Генератор, Руководство по эксплуатации и Паспорт упаковываются в картонные ящики по ГОСТ 26319-84 по 1 штуке.

На каждый картонный ящик с упакованным генератором наклеивается выполненная типографским способом транспортная маркировка по ГОСТ 19433 (этикетка), включающая следующие сведения:

- товарный знак и наименование предприятия-изготовителя;
- наименование генератора;
- дата изготовления;
- номер партии;
- манипуляционный знак «Беречь от влаги» по ГОСТ 14192-77;
- манипуляционный знак «Не бросать» по ГОСТ 14192-77;
- знак, подтверждающий соответствие модуля требованиям Технического регламента о требованиях пожарной безопасности (Знак обращения на рынке).

2. ИСПОЛЬЗОВАНИЕ ПО НАЗНАЧЕНИЮ

2.1 Эксплуатационные ограничения.

Генераторы не предназначены для использования в производственных помещениях с обращением взрывоопасных газо-воздушных смесей.

Генератор сохраняет работоспособность при воздействии на него:

- температуры окружающей среды (при хранении и эксплуатации) от минус 50 °С до плюс 60 °С, а также относительной влажности воздуха до 98 % при температуре плюс 25 °С, без концентрации влаги;
- после вибрационных воздействий, имитирующих транспортную тряску с ускорением 30 м/с² при частоте от 10 до 120 ударов в минуту или 15000 ударов.

2.2 Подготовка к использованию.

Генератор «СТт/СТм» должен устанавливаться внутри защищаемого объема на несгораемых частях корпуса защищаемого отсека, в верхней части так, чтобы распространение аэрозоля происходило сверху вниз. В направлении исхода струи аэрозоля (до 300 мм от корпуса) не должно быть препятствий и блоков чувствительных к нагреву. Крепление следует осуществлять через специальные отверстия в корпусе.

Во избежание ложного срабатывания должны быть приняты меры, исключающие возможность возникновения в цепях коммутации модуля

генератора «СТт/СТм» электрического напряжения от посторонних источников тока.

Монтаж генератора «СТт/СТм» производить в следующем порядке:

- Установка генератора «СТт/СТм»;
- Прокладка цепи коммутации;
- Прокладка дополнительных цепей запуска (при необходимости);
- Проверка цепей коммутации на отсутствие напряжения на них;
- Подключение пускового кабеля к клеммной колодке.

Демонтаж генератора «СТт/СТм» производить в следующем порядке:

- Отсоединить коммутационные цепи от клеммной колодки ГОА;
- Демонтировать генератор «СТт/СТм».

3. ТЕХНИЧЕСКОЕ ОБСЛУЖИВАНИЕ

3.1. Общие указания.

Техническое обслуживание генератора «СТт/СТм» заключается в проведении внешнего осмотра, удалении пыли и устранении дефектов в креплении и электрических контактах.

Компоненты, входящие в состав генератора «СТт/СТм», не ремонтируются и при обнаружении дефектов или после срабатывания подлежат замене.

При проведении уборочных работ не допускается попадание влаги в генератор «СТт/СТм»

3.2 Меры безопасности.

Запрещается:

- *нагревать генератор «СТт/СТм» до температуры более 600 С;*
- *производить сварочные и иные работы с открытым пламенем на расстоянии ближе 1,5 м. от ГОА, не защитив его специальным несгораемым экраном;*

- *производить вскрытие корпуса генератора «СТТ/СТМ» (кроме крышки клеммной коробки);*
- *производить демонтаж генератора «СТТ/СТМ» до его полного остывания;*
- *размещать в контакте с корпусом генератора «СТТ/СТМ» горючие материалы.*

При случайном попадании в зону действия аэрозоля следует защитить органы дыхания от аэрозольных частиц с помощью подручных средств (тканевые повязки, платки и т.п.)

3.3. Проверка работоспособности.

Контроль работоспособности заключается в проверке состояния цепи запуска генератора. При этом максимальные значения тока контроля не должны превышать:

- при постоянном контроле - 0,01 А;
- при периодическом контроле в течение не более 2 минут, с интервалами между включениями не менее 10 минут - 0,1 А

4. ХРАНЕНИЕ

Складское хранение генераторов должно осуществляться в заводской упаковке в закрытых сухих помещениях при температуре окружающего воздуха от плюс 5 до плюс 40 С_о и относительной влажности воздуха не более 80 %.

Допускается штабелирование генераторов в заводской упаковке друг на друга, в соответствии с указаниями на заводской упаковке.

Упакованные генераторы могут храниться в сухом отапливаемом помещении в течение не более 3 лет.

В помещениях для хранения не должно быть пыли, паров кислот и щелочей, агрессивных газов и других вредных примесей, вызывающих коррозию.

5. ТРАНСПОРТИРОВАНИЕ

Генераторы не относятся к опасным грузам по ГОСТ 19433 и не подлежат специальной маркировке.

Генераторы в упакованном виде транспортируются любым видом крытого транспорта со скоростями, допустимыми для конкретного вида транспорта.

6. УТИЛИЗАЦИЯ

Утилизация генераторов с просроченным сроком службы, а также генераторов с обнаруженными внешними дефектами должна осуществляться только предприятием-изготовителем данной продукции или специализированной организацией, имеющей соответствующую лицензию на обращение и утилизацию пиротехнических веществ.

Генераторы, передаваемые на предприятие-изготовитель или в специализированные организации для утилизации, должны быть в собранном виде.

Эксплуатирующим организациям запрещается самостоятельно производить разборку (демонтаж) снаряженных генераторов, с извлечением из них аэрозолеобразующего заряда.