

**Модули порошкового пожаротушення**  
**МПП(р-вз)-8У-И-ГЭ-УХЛ2,5-ТУ 4854 006 52459334-2001**  
**МПП(р-вз)-8Н-И-ГЭ-УХЛ2,5-ТУ 4854 006 52459334-2001**



**Буран-8взр<sup>®</sup>**

**Буран-8взрУ; Буран-8взрН**  
**1Ex d IIB T4 Gb X**

**ПАСПОРТ И РУКОВОДСТВО**  
**ПО ЭКСПЛУАТАЦИИ**

**МПП(р)-8.04.00.000РЭ**



## 1. Назначение

1.1 Модуль порошкового пожаротушения Буран-8взр (далее по тексту модуль) во взрывозащищенном исполнении предназначен для локализации и тушения пожаров классов А, В, С, а также Е (пожары горючих веществ и материалов электроустановок, находящихся под напряжением, параметр пробивного напряжения не учитывается согласно п.10.1.6 СП 485.1311500.2020).

1.2 Модуль не предназначен для тушения возгораний щелочных и щелочноземельных металлов, а также веществ, горение которых может происходить без доступа воздуха.

1.3 Модуль используется в качестве исполнительного устройства в автоматических установках пожаротушения.

1.4 Модуль не содержит озоноразрушающих веществ.

1.5 Климатическое исполнение модуля УХЛ2,5 по ГОСТ 15150-69 для температуры окружающей среды от минус 50°C до плюс 50°C при относительной влажности до (98±2)% при температуре 35°C. Маркировка взрывозащиты 1Ex d IIB T4 Gb X в соответствии с ГОСТ 31610.0-2014 (IEC 60079-0:2011).

1.6 Модули могут применяться в помещениях и наружных установках во взрывоопасных зонах классов 1, 2 по ГОСТ IEC 60079-10-1-2011, в которых возможно образование взрывоопасных смесей категорий IIA и IIB по ГОСТ Р МЭК 60079-20-1-2011 с температурой самовоспламенения более 135°C (группы взрывоопасных смесей T1, T2, T3, T4 по ГОСТ Р МЭК 60079-20-1-2011).

1.7 Правила применения модулей во взрывоопасных зонах – в соответствии с требованиями ГОСТ IEC 60079-14-2011, гл. 7.3 ПУЭ, Федеральных норм и правил в области промышленной безопасности "Правила безопасности в нефтяной и газовой промышленности", настоящего Руководства по эксплуатации (МПП(р)-8.04.00.000РЭ) при обязательном выполнении условий безопасной эксплуатации, указанных в п.8.3.

1.8 Модули порошкового пожаротушения Буран-8взр с маркировкой взрывозащиты 1Ex d IIB T4 Gb X выпускаются в модификациях, отличающихся способом крепления на защищаемом объекте и устройством подачи огнетушащего порошка в защищаемую зону.

1.9 Наименования выпускаемых модификаций (моделей) модулей приведены в таблице 1.

Таблица 1

Наименование модификации	Способ крепления	Устройство подачи огнетушащего порошка в защищаемую зону
Буран-8взрУ	Потолочное крепление с высотой установки от 2,5 м до 6,5 м	Насадок - распылитель в составе модуля.
Буран-8взрН	Настенное крепление с высотой установки от 2,0 м до 3,0 м	

1.10 Примеры условного обозначения модуля при записи в технической документации и при заказе:

МПП(р-вз)-8У-И-ГЭ-УХЛ2,5-ТУ 4854-006-52459334-2001 Буран-8взрУ 1Ex d IIB T4 Gb X;

МПП(р-вз)-8Н-И-ГЭ-УХЛ2,5-ТУ 4854-006-52459334-2001 Буран-8взрН 1Ex d IIB T4 Gb X.

Первые четыре буквы обозначают сокращенное название - модуль порошкового пожаротушения с частично разрушающимся корпусом; вз – взрывозащищенное исполнение; 8 – с объемом корпуса 8 литров; И – импульсный (быстрого действия); ГЭ – с газогенерирующим элементом; УХЛ2,5 – климатическое исполнение; номер технических условий ТУ 4854-006-52459334-2001; наименование модификации модуля согласно таблице 1; маркировка взрывозащиты по ГОСТ 31610.0-2014.

## 2. Технические характеристики

### 2.1 Общие требования.

Модули соответствуют требованиям технических условий ТУ 4854-006-52459334-2001, комплекту конструкторской документации, ТР ЕАЭС 043/2017, ГОСТ Р 53286-2009, ГОСТ 12.2.003-91, ГОСТ 12.2.007.0-75, ГОСТ 12.3.046-91, ГОСТ 12.4.009-83; ГОСТ 31610.0-2014 (IEC 60079-0:2011), ГОСТ IEC 60079-1-2011 ТР ТС 012/2011, Федеральных норм и правил в области промышленной безопасности «Правила безопасности в нефтяной и газовой промышленности».

2.2 Технические характеристики модуля и их значения приведены в табл. 2.

Таблица 2

Наименование, единицы измерения	Значение
1. Маркировка взрывозащиты	1Ex d IIB T4 Gb X
2. Степень защиты от внешних воздействий по ГОСТ 14254-2015 (IEC 60529:2013)	IP54
3. Класс электротехнического изделия по способу защиты человека от поражения электрическим током в соответствии с ГОСТ 12.2.007.0-75	III
4. Масса модуля, кг	12,9±0,6
5. Габаритные размеры модуля	см. Приложение А
6. Продолжительность подачи огнетушащего порошка, с	не более 1,0
7. Быстродействие, с	не более 10 *
8. Масса огнетушащего порошка ВЕКСОН – ABC 70 Модуль ТУ 2149-238-10968286-2011, кг	7,0±0,3
9. Вместимость корпуса, л	8,0±0,2
10. Масса остатка огнетушащего порошка после срабатывания, %	не более 10
11. Огнетушащая способность модуля	см. табл.3
12. Характеристики срабатывания устройства запуска **:	
- ток срабатывания, А	0,7
- максимальный ток срабатывания, А	10,0
- сопротивление цепи, Ом	от 2,0 до 4,0
- время действия электрического тока, с	не более 0,5
- безопасный ток проверки цепи запуска, А	не более 0,17
13. Температурные условия эксплуатации, °С	от – 50 °С до + 50 °С
14. Назначенный срок службы, лет	10
15. Вероятность безотказного срабатывания	не менее 0,95
16. Группа механического исполнения модулей по ГОСТ 30631-99	M2
17. Коэффициент неравномерности распыления порошка, K1 (п.10.1.6 СП 485.1311500.2020)	1,0
* Быстродействие обеспечивается во временном интервале до 3 секунд при групповом срабатывании модулей в одном направлении пожаротушения;	
** Напряжение на выходных клеммах пускового устройства должно быть в пределах от 2,8 до 28,5 В.	

Таблица 3

Наименование модификации	Высота установки модуля, м	По очагам класса А		По очагам класса В		
		Площадь, м <sup>2</sup>	Объем, м <sup>3</sup>	Площадь, м <sup>2</sup>	Объем, м <sup>3</sup>	Максимальный ранг очага
Буран-8взрУ	3,0 ± 0,5	32	60	21	42	233В
	6,0 ± 0,5	24	48	18	36	
Буран-8взрН	2,5 ± 0,5	32	64	20	31	

Примечание - В интервале высот свыше 3,5м до 5,5м огнетушащая способность модуля Буран-8взрУ определяется методом интерполяции (см. рис. 4.2).

### 3. Комплект поставки

В комплект поставки модуля входят:

- модуль, например: МПП(р-вз)-8У-И-ГЭ-УХЛ2,5-ТУ 4854-006-52459334-2001

Буран-8взрУ 1Ех d IIВ Т4 Gb X.....	1 шт.;
• узел крепления (держатель модуля с кронштейном в сборе).....	1 шт.;
• уплотнительное кольцо с маркировкой 5 – 7.....	1 шт.;
• уплотнительное кольцо с маркировкой 7 – 9.....	1 шт.;
• паспорт и руководство по эксплуатации .....	1 шт.

### 4. Устройство и принцип действия

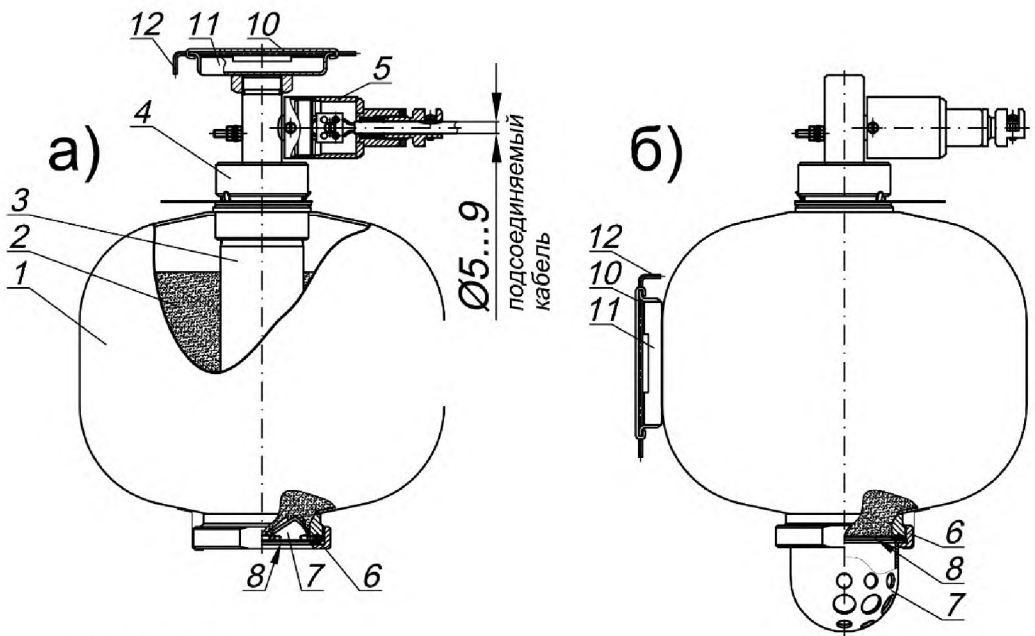
4.1 Модуль (см. рис.1а; 1б) состоит из стального корпуса **1**, заполненного огнетушащим порошком **2**, генератора газа **3**, корпуса узла запуска **4**, вводного устройства **5**, гайки мембраны **6** с насадком - распылителем **7** и разрывной мембраны **8** с насечками. Разрывная мембрана плотно прижата к корпусу гайкой мембраны. Модуль имеет держатель **11** для монтажа на защищаемом объекте. Чека **12** служит для фиксации держателя модуля в кронштейне **10**. Потолочное или настенное крепление обусловлено расположением держателя на модуле.

4.2 Срабатывание модуля осуществляется следующим образом. При подаче импульса тока запускается генератора газа, происходит интенсивное газовыделение, это приводит к нарастанию давления в корпусе и азрации находящегося в нем огнетушащего порошка. При достижении рабочего давления в корпусе модуля мембрана разрушается по насечкам (отгибается в виде лепестков) и огнетушащий порошок через насадок - распылитель подается в защищаемое пространство.

4.3 Модули могут работать в составе автоматических установок пожаротушения и приводиться в действие с помощью соответствующих сигнально-пусковых устройств и (или) установок пожарной сигнализации, и (или) кнопкой ручного пуска.

4.4 Нормальным режимом работы модуля является режим ожидания сигнала на тушение возгорания.

4.5 Уровень взрывозащиты модуля достигается применением вида взрывозащиты «взрывонепроницаемая оболочка» по ГОСТ ИЕС 60079-1-2011 и ТУ 4854-006-52459334-2001, а также выполнением общих технических требований к взрывозащищенному электрооборудованию по ГОСТ 31610.0-2014 (ИЕС 60079-0:2011), ГОСТ ИЕС 60079-14-2011, гл. 7.3 ПУЭ, Федеральных норм и правил в области промышленной безопасности "Правила безопасности в нефтяной и газовой промышленности".



а) Буран-8взрУ;  
б) Буран-8взрН;

Рис.1 - Устройство модуля.

4.5.1 Вид взрывозащиты «взрывонепроницаемая оболочка» по ГОСТ IEC 60079-1-2011 обеспечивается (см. рис. 5):

- заключением электрического устройства запуска модуля порошкового пожаротушения в оболочку, способную выдерживать давление взрыва без повреждения и передачи воспламенения в окружающую взрывоопасную смесь;
- герметизацией заливочным компаундом, не изменяющим взрывозащитные свойства оболочки, ввода проводников устройства запуска модуля;
- применением наружных резьбовых взрывонепроницаемых соединений;
- применением специального огнепреградителя в виде гранулированной набивки;
- установкой кабеля в кабельный ввод с применением эластичного уплотнительного кольца.

4.5.2 Общие технические требования к взрывозащищенному электрооборудованию в соответствии с требованиями ГОСТ 31610.0-2014 (IEC 60079-0:2011), ГОСТ IEC 60079-14-2011, гл. 7.3 ПУЭ, Федеральных норм и правил в области промышленной безопасности "Правила безопасности в нефтяной и газовой промышленности" обеспечиваются

- оболочкой корпуса модуля со степенью защиты IP54 по ГОСТ 14254-2015 (IEC 60529:2013);
- герметизацией оболочки корпуса модуля с помощью герметиков, прокладок и мембраны, соответствующих требованиям ГОСТ 31610.0-2014 (IEC 60079-0:2011);
- предохранением резьбовых соединений от самоотвинчивания с помощью герметиков;
- наличием огнетушащего порошка в корпусе модуля;
- отсутствием деталей оболочки, изготовленных из легких сплавов и материалов, содержащих по массе более 7,5% (в сумме) магния, титана и циркония;
- ограничением температуры нагрева наружной поверхности корпуса модуля (не более 135°С при срабатывании);

- отсутствием деталей оболочки, изготовленных из неметаллических материалов и ограничением площади поверхности пломбовых наклеек и этикеток (не более 100 см<sup>2</sup>), в соответствии с требованиями ГОСТ 31610.0-2014 (IEC 60079-0:2011);
- применением наружного заземляющего зажима, выполненного по ГОСТ 21130-75;
- нанесением на корпусе модуля предупредительной надписи «ОТКРЫВАТЬ, ОТКЛЮЧИВ ОТ СЕТИ»;
- требованиями к подключению и способам прокладки кабеля (см. п.5.4);
- соблюдением условий безопасной эксплуатации, на которые указывает знак «X» после маркировки взрывозащиты (см. п.9.3).

## **5. Требования безопасности**

5.1 К работе с модулем допускаются лица не моложе 18 лет, изучившие настоящее руководство по эксплуатации, аттестованные и допущенные приказом администрации предприятия к работе

5.2 При уборке огнетушащего порошка в случае срабатывания модуля (модулей) необходимо соблюдать меры предосторожности, предупреждать попадание порошка в органы дыхания и зрения. В качестве индивидуальных средств защиты следует использовать противопылевые респираторы по ГОСТ 12.4.028-76, защитные очки по ГОСТ 12.4.253-2013 (EN 166:2002), резиновые перчатки по ГОСТ 20010-93 и спецодежду. Собирать огнетушащий порошок следует в полиэтиленовые мешки или другие водонепроницаемые емкости. Дальнейшую утилизацию собранного огнетушащего порошка осуществлять согласно инструкции «Утилизация и регенерация огнетушащих порошков» М; ВНИИПО, 1988г, или с привлечением специализированной организации.

5.3 Выбрасываемый при срабатывании модулем огнетушащий порошок не оказывает вредного воздействия на одежду человека, не вызывает порчу имущества и легко убирается пылесосом.

5.4 При проектировании электрических линий запуска модуля (модулей) следует предусмотреть меры, исключаящие возникновение токов наводок, которые могут привести к несанкционированному запуску модуля.

Соединительные кабели и способы их прокладки во взрывоопасных зонах должны соответствовать требованиям ГОСТ IEC 60079-14-2011, гл.7.3 ПУЭ, Федеральных норм и правил в области промышленной безопасности "Правила безопасности в нефтяной и газовой промышленности".

5.5 Корпус модуля должен быть надежно заземлен.

5.6 Подключение модуля к приборам управления системы запуска осуществлять после прочного закрепления его на объекте и завершения комплекса пусконаладочных работ по всей системе противопожарной автоматики при отключенном источнике электропитания системы.

5.7 Проверку цепи запуска модулей проводить током не более 0,17 А.

5.8 Запрещается:

- Подключать модуль к любым источникам электропитания до его монтажа на объекте.
- Выполнять любые ремонтные работы при подключенном модуле к электрической цепи запуска.
- Производить сварочные или другие огневые работы около модуля на расстоянии менее 2-х метров.
- Хранить и размещать модуль на расстоянии менее 2 м от нагревательных приборов где температура может превысить 50 °С и в местах, не защищенных от попадания прямых солнечных лучей.
- Подвергать модуль ударам, приводящим к деформации корпуса и его разгерметизации.
- Эксплуатировать модуль при повреждениях корпуса, мембраны, кабельного ввода и узла запуска.
- Размещать между модулем и защищаемой площадью экранирующие предметы.

- Проводить любые испытания модулей без согласования с предприятием – изготовителем.
- 5.9 Элемент строительной конструкции, на который крепится модуль, должен выдерживать статическую нагрузку не менее 70 кг и динамическую нагрузку не менее 1400 Н.

## 6. Подготовка модуля к работе и размещение на объекте

6.1 Вынуть модуль из упаковки и произвести визуальный осмотр на предмет выявления дефектов корпуса, мембраны, насадка - распылителя и целостности пломбовых наклеек. Проверить комплектность.

6.2 Модули потолочного крепления Буран-8взрУ размещаются в верхней части защищаемого объекта. Закрепить кронштейн на жестких конструкциях потолка, координаты отверстий кронштейна модуля см. рис. 2а. Задвинуть до упора держатель модуля 11 (рис. 1а) в кронштейн 10 и зафиксировать чекой 12. Свободный конец чеки загнуть на угол не менее 80°.

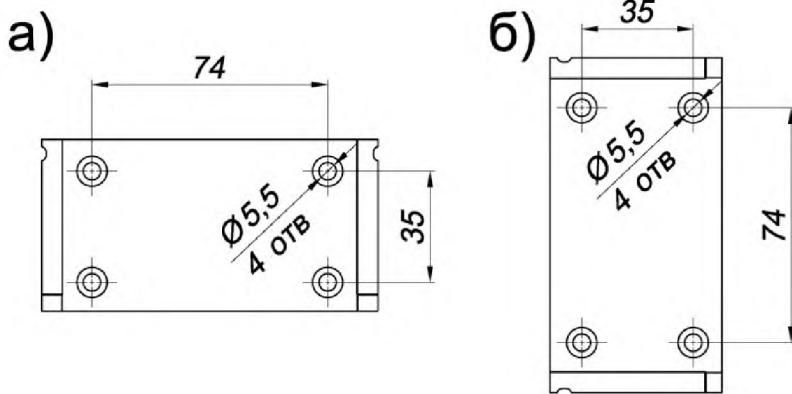
6.3 Модули настенного крепления Буран-8взрН размещаются на стене или вертикальной части конструкции защищаемого объекта. Закрепить кронштейн на жестких конструкциях стены или вертикальной части конструкции защищаемого объекта, координаты отверстий кронштейна модуля см. рис. 2б. Задвинуть до упора держатель модуля 11 (рис. 1б) в кронштейн 10 и зафиксировать чекой 12. Свободный конец чеки загнуть на угол не менее 80°.

6.4 Подключение модулей к электрической цепи системы запуска осуществляется после прочного закрепления их на объекте и завершения комплекса пуско-наладочных работ по всей системе противопожарной автоматики при отключенном источнике электропитания. Конструкция вводного устройства и электрическая схема подключения модуля к линии пуска см. рис. 3.

Порядок подключения кабеля к вводному устройству модуля:

- Отверткой выкрутить винт 1.
- Гаечным ключом выкрутить муфту 2 с резьбовой части вводного устройства.
- Выкрутить шуцер 3 из муфты 2.
- Проверить подсоединяемый кабель 4: токопроводящие жилы должны быть медными, наружный диаметр подсоединяемого кабеля от 5 до 9 мм.
- Снять оболочку на конце кабеля на длине от 22 до 25 мм, зачистить изоляцию концов токопроводящих жил на длину от 8 до 10 мм.
- Выбрать уплотнительное кольцо 5 (см. раздел 3): для кабеля с наружным диаметром от 5 до 7 мм маркировка на кольце 5 – 7; для кабеля с наружным диаметром свыше 7 до 9 мм маркировка на кольце 7 – 9.
- Вставить в муфту 2 уплотнительное кольцо 5 и металлическое кольцо 6, вкрутить шуцер 3 в резьбовое отверстие на 2 витка. Вставить во вводное отверстие подсоединяемый кабель.
- Подсоединить концы проводов кабеля к клеммной колодке 7.
- Накрутить муфту 2 на резьбовую часть вводного устройства.
- Зафиксировать винтом 1 вводное устройство от самоотвинчивания.
- Гаечным ключом шуцер 3 затянуть (не менее 4 оборотов, момент затяжки от 10 до 11 Нм) и зафиксировать контргайкой 8.
- Зафиксировать кабель от случайного выдергивания планкой 9, затянув два винта 10 (момент затяжки от 0,5 до 0,7 Нм).
- Подсоединить провод заземления к зажиму 11.
- Проверить целостность электрической цепи. **Внимание! Ток проверки цепи пуска должен быть не более 0,17А.**

6.5 В случае защиты одного объекта несколькими модулями они размещаются равномерно по площади см. табл. 3 настоящего Руководства по эксплуатации. Масштабное изображение конфигурации распыла порошка, в которой достигается тушение, см. рис. 4.1, 4.2.



- а) координаты отверстий потолочного кронштейна;
- б) координаты отверстий настенного кронштейна.

Рисунок 2 - Координаты отверстий в кронштейне для крепления модуля.

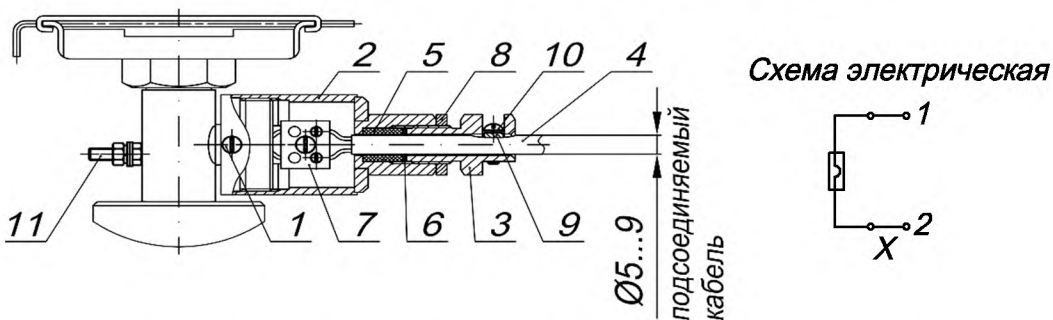
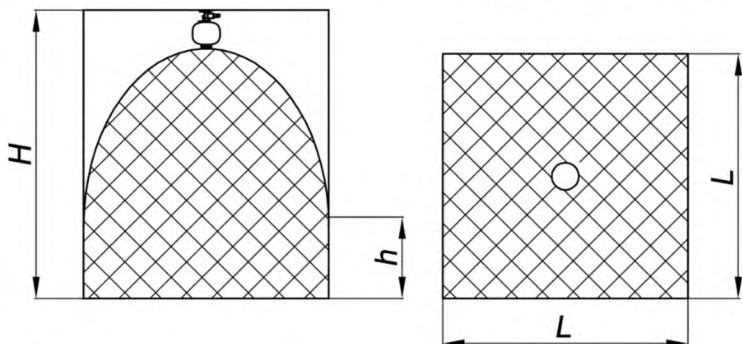


Рисунок 3 - Конструкция вводного устройства и электрическая схема подключения модуля к линии пуска.

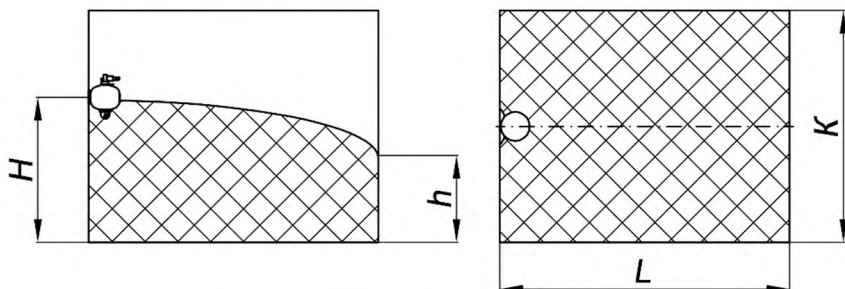


**Модификация Буран-8взрУ**  
 объем тушения -  $V$ ,  $m^3$       площадь тушения -  $S$ ,  $m^2$



**Модификация Буран-8взрН**

объем тушения -  $V$ ,  $m^3$       площадь тушения -  $S$ ,  $m^2$



Наименование модификации	H, м	По очагам класса А					По очагам класса В				
		S, м <sup>2</sup>	V, м <sup>3</sup>	L, м	K, м	h, м	S, м <sup>2</sup>	V, м <sup>3</sup>	L, м	K, м	h, м
Буран-8взрУ	3,0 ± 0,5	32	60	5,65	-	1,9	21	42	4,6	-	2
	6,0 ± 0,5	24	48	4,9	-	2	18	36	4,3	-	2
Буран-8взрН	2,5 ± 0,5	32	64	8	4	2	20	31	5	4	1,55

Рисунок 4.1 - Масштабное изображение конфигурации распыла огнетушащего порошка для модулей Буран-8взрУ; Буран-8взрН.



Рисунок 4.2 - Огнетушащая способность модуля Буран-8взрУ в интервале высот от 3,5 м до 5,5 м.

## **7. Техническое обслуживание**

7.1 Специального технического обслуживания не требуется.

7.2 Один раз в три месяца внешним осмотром проверяется заземление, отсутствие на корпусе, распылителе и мембране трещин, сквозных отверстий, вмятин. При обнаружении указанных дефектов модуль необходимо заменить.

7.3 Корпус модуля необходимо периодически очищать от пыли и грязи увлажнённой ветошью.

7.4 Проверка качества огнетушащего порошка в течение всего срока службы не требуется.

7.5 Модуль является изделием разового использования. После срабатывания модуль порошкового пожаротушения подлежит списанию и утилизации.

7.6 Техническое обслуживание модулей разрешается проводить организациям, имеющим лицензию на данный вид деятельности.

## **8. Перечень критических отказов**

8.1 Несрабатывание модуля при подаче на устройство запуска электрического импульса.

8.2 Превышение времени действия модуля (продолжительности подачи огнетушащего порошка).

8.3 Превышение массы остатка заряда огнетушащего порошка после срабатывания модуля (масса остатка - более 10% от массы огнетушащего порошка).

## **9. Меры по сохранению средств взрывозащиты при монтаже, эксплуатации и ремонте**

9.1 Монтаж и эксплуатация модулей взрывозащищенного исполнения должны производиться во взрывоопасных зонах классов 1, 2 – в соответствии с требованиями ГОСТ ИЕС 60079-14-2011, ГОСТ 30852.16-2002, Федеральных норм и правил в области промышленной безопасности "Правила безопасности в нефтяной и газовой промышленности", разделов 5, 7 и 9 настоящего Руководства по эксплуатации.

9.2 В связи с тем, что модули не подлежат ремонту и при эксплуатации не разбираются, в проверках средств взрывозащиты они не нуждаются. Обеспечение сохранности средств взрывозащиты гарантируется изготовителем при соблюдении потребителем требований условий транспортирования и хранения.

9.3 При эксплуатации модулей необходимо соблюдать особые условия безопасной эксплуатации, на которые указывает знак «X» после маркировки взрывозащиты:

9.3.1 Модули следует оберегать от падений и ударов, при случайном падении с высоты выше 3 м на любое основание модуль подлежит утилизации.

9.3.2 Модули при эксплуатации должны быть заземлены.

9.3.3 Подключение кабеля производить при обесточенной линии запуска.

9.3.4 ЗАПРЕЩАЕТСЯ эксплуатация при повреждениях корпуса и мембраны, при нарушенных пломбовых наклейках.

9.3.5 ЗАПРЕЩАЕТСЯ повторное использование модуля (перезарядка). Модуль является изделием разового использования.

9.3.6 ЗАПРЕЩАЕТСЯ вскрывать модуль во взрывоопасной зоне.

9.3.7 ЗАПРЕЩАЕТСЯ при демонтаже сработавшего модуля прикасаться к нему незащищёнными руками ранее, чем через 20 минут после срабатывания т.к. температура на отдельных участках корпуса может превышать 85 °С.

## 10. Хранение и транспортирование

10.1 Модули транспортируются в упаковке предприятия-изготовителя. Допускается транспортирование модулей всеми видами транспорта на любое расстояние в соответствии с правилами перевозки грузов, действующими на соответствующем виде транспорта.

10.2 Транспортирование упакованных модулей должно осуществляться в закрытых транспортных средствах. Пакетирование производить исходя из требований ГОСТ 26663-85 и ГОСТ 24597-81.

10.3 Транспортирование модулей воздушным транспортом допускается только в герметичных отсеках самолетов.

10.4 При транспортировании и хранении модулей должны быть обеспечены условия, предохраняющие их от механических повреждений, нагрева, попадания на них прямых солнечных лучей, атмосферных осадков, от воздействия влаги и агрессивных сред.

10.5 Хранение модулей допускается в крытых не отапливаемых складских помещениях при температуре от минус 50°C до плюс 50°C. Условия хранения по группе 5 (ОЖ4) согласно ГОСТ 15150-69.

10.6 Срок сохраняемости модуля – 11 лет со дня принятия отделом технического контроля предприятия-изготовителя.

## 11. Утилизация

11.1 Порядок утилизации модуля после срабатывания:

- отключить модуль от электрической цепи запуска,
- убрать и утилизировать огнетушащий порошок (см. п.5.2);
- отсоединить кабель вводного устройства модуля в последовательности обратной указанной в п.6.4;

- снять модуль с места размещения на защищаемом объекте в последовательности обратной указанной в п.6.2 и п.6.3;
- утилизировать сработавший модуль как металлолом.

11.2 Порядок утилизации по истечению срока эксплуатации модуля:

- отключить модуль от электрической цепи запуска;
- отсоединить кабель вводного устройства модуля в последовательности обратной указанной в п. 6.4;

- снять модуль с места размещения на защищаемом объекте в последовательности обратной указанной в п.6.2 и п.6.3;
- слесарным зубилом разрушить мембрану (см. рис. 1а и рис. 1б), высыпать огнетушащий порошок в полиэтиленовый мешок или другую водонепроницаемую емкость;

Примечание - Производственные помещения, в которых производится работа с огнетушащим порошком, должны быть оборудованы приточно-вытяжной вентиляцией, обеспечивающей движение воздуха со скоростью от 0,3 м/с до 0,7 м/с. При проведении работ необходимо соблюдать меры предосторожности, указанные в п.5.2.

- утилизировать огнетушащий порошок (см. п.5.2);
- запустить генератор газа, подав ток срабатывания (см. табл. 2) в цепь электрического пуска модуля при напряжении не более 24 В;

Примечание - Работы проводить в помещении с приточно-вытяжной вентиляцией или на открытой площадке, так как при срабатывании генератора газа происходит интенсивное газовыделение. **ВНИМАНИЕ! При запуске генератора газа обслуживающему персоналу, в том числе и в индивидуальных средствах защиты, ЗАПРЕЩАЕТСЯ находиться ближе, чем в 5 м от модуля.**

- утилизировать модуль как металлолом.

## 12. Гарантийные обязательства

12.1 Предприятие – изготовитель гарантирует соответствие модуля требованиям технических условий при соблюдении потребителем условий эксплуатации, транспортирования и хранения.

12.2 Гарантийный срок хранения модуля в заводской упаковке - 1 год со дня принятия ОТК.

12.3 Гарантийный срок эксплуатации модуля – 2 года со дня продажи.

12.4 Назначенный срок службы модуля – 10 лет со дня продажи.

12.5 В случае нарушения пломбовой наклейки на корпусе модуля претензии по гарантийным обязательствам предприятием - изготовителем не принимаются.

## 13. Свидетельство о приёмке

Модуль порошкового пожаротушения:

МПП(р-вз)-8У-И-ГЭ-УХЛ2,5-ТУ 4854-006-52459334-2001  
Буран-8взрУ 1Ex d IIB T4 Gb X

МПП(р-вз)-8Н-И-ГЭ-УХЛ2,5-ТУ 4854-006-52459334-2001  
Буран-8взрН 1Ex d IIB T4 Gb X

(нужное отметить)

заводской № \_\_\_\_\_, соответствует техническим условиям ТУ 4854-006-52459334-2001 и признан годным для эксплуатации.

Марка порошка: ВЕКСОН – АВС 70 Модуль ТУ 2149-238-10968286-2011

Сертификат № ЕАЭС RU С-RU.ПБ97.В.00076/21, выдан органом по сертификации ФГБОУ ВО «Академия Государственной противопожарной службы Министерства Российской Федерации по делам гражданской обороны, чрезвычайным ситуациям и ликвидации последствий стихийных бедствий». Действителен с 13.01.2021 по 12.01.2026.

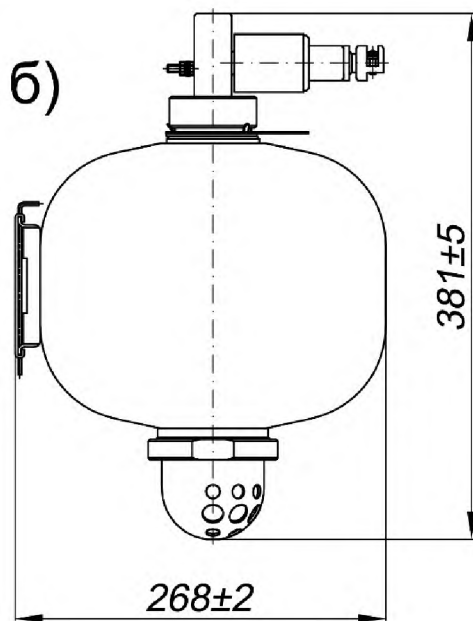
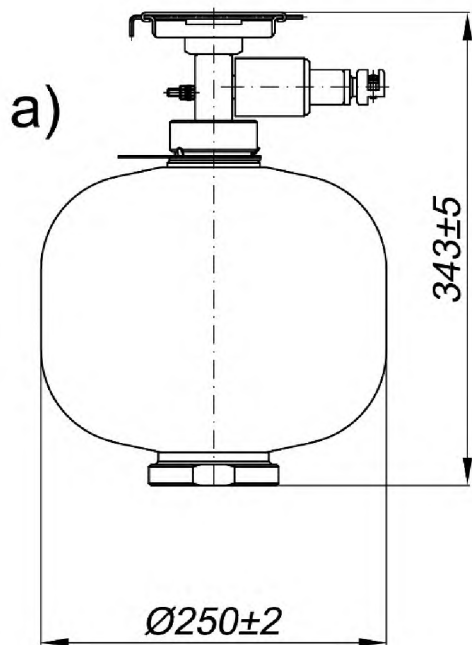
Сертификат № ЕАЭС RU С-RU.НА67.В.00231/21, выдан АО «НИЦ» «ТЕХНОПРОГРЕСС». Срок действия с 29.06.2021 по 28.06.2026.

Дата выпуска

ОТК

Приложение А  
(справочное)

Габаритные размеры взрывозащищённых модулей



- а) Буран-8взрУ;  
б) Буран-8взрН.



ПРЕДПРИЯТИЕ – ИЗГОТОВИТЕЛЬ:  
ООО «ЭПОТОС® - К»  
613048, Российская Федерация, Кировская обл.,  
Кирово-Чепецкий муниципальный р-н, Чепецкое с.п., зд.10

По эксклюзивному договору для:

ООО «Техно»  
ООО «НПП «ЭПОТОС»

127566, Москва,  
Алтуфьевское шоссе, д.44

Тел.: (495) 916-61-16 многоканальный,

Тел.: (495) 788-54-14

Факс: (495) 788-39-41

[www.epotos.ru](http://www.epotos.ru)

[info@epotos.ru](mailto:info@epotos.ru)  
[7883941@mail.ru](mailto:7883941@mail.ru)