



**Общество с ограниченной ответственностью
научно-производственное предприятие
«Орт»**

П А С П О Р Т

**И РУКОВОДСТВО ПО ЭКСПЛУАТАЦИИ
ПЕРЕКРЫВНАЯ ВСТАВКА РУКАВНАЯ**

ПВР-150.80.2

4854-013-34030573-2022 РЭ

В о р о н е ж

СОДЕРЖАНИЕ

1. Общие положения
2. Назначение
3. Технические характеристики
4. Комплектность поставки
5. Устройство и техническое обслуживание
6. Боевое применение ПВР
7. Требования безопасности
8. Гарантии изготовителя
9. Свидетельство о приемке

1. ОБЩИЕ ПОЛОЖЕНИЯ

1.1. Настоящее руководство включает сведения о функциональных характеристиках перекрывной вставки рукавной (далее ПВР) ТУ 4854 - 013 - 34030573 - 2022 и практические рекомендации ее боевого применения.

2. НАЗНАЧЕНИЕ

2.1. Перекрывная вставка рукавная предназначена для оптимизации процесса боевого развертывания при прокладке рукавной линии без отключения подачи воды от водопитания, разделения потока и регулирования количества проходящей воды или раствора пенообразователя.

2.2. Применяется в конструкции напорных пожарных рукавов диаметром 150 мм. Модификации: ПВР-150.80.2; ПВР-150.50.2 .

2.3. ПВР изготавливается в климатическом исполнении УХЛ1 по ГОСТ 15150-69.

3. ТЕХНИЧЕСКИЕ ХАРАКТЕРИСТИКИ

№№	Параметр	ПВР-150.80.2	ПВР-150.50.2
1.	Условный проход входного патрубка,	DN 150	DN 150
2.	Рабочее давление, МПа	1,2	1,2
3.	Число выходных патрубков	3	3
4.	Испытательное давление, МПа	1,4+0,1	1,4+0,1
5.	Условный проход выходных патрубков		
	- центральный	DN 150	DN 150
	- боковые	DN 80	DN 50

6.	Утечка воды через запорное устройство, не более, л/мин	1,0	1,0
7.	Усилие на рычаге управления, не более, Н, (кгс)	80 (8)	80 (8)
8.	Срок эксплуатации, лет	5	5
9.	Габаритные размеры, не более, мм Длина Высота Ширина	550 450 550	
10.	Масса, не более, кг ПВР-150.80.2 ПВР-150.50.2	45	43

4. КОМПЛЕКТНОСТЬ ПОСТАВКИ

№ п/п	Наименование	Количество
1	Перекрывная вставка рукавная	1
2	Руководство по эксплуатации*	1

*Примечание.** Руководство по эксплуатации, по согласованию с заказчиком, комплектуется по одному экз. на партию или на одну единицу упаковки партии.

5. Устройство и техническое обслуживание

5.1. Устройство ПВР-150.80.2

Внешний вид ПВР приведен на рис. 1. Внутреннее устройство ПВР показано на рис. 2.

Предприятие имеет право вносить изменения в конструкцию устройств, не ухудшающих технические характеристики изделий.

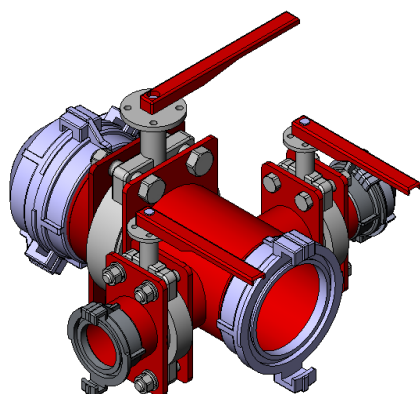


Рис. 1

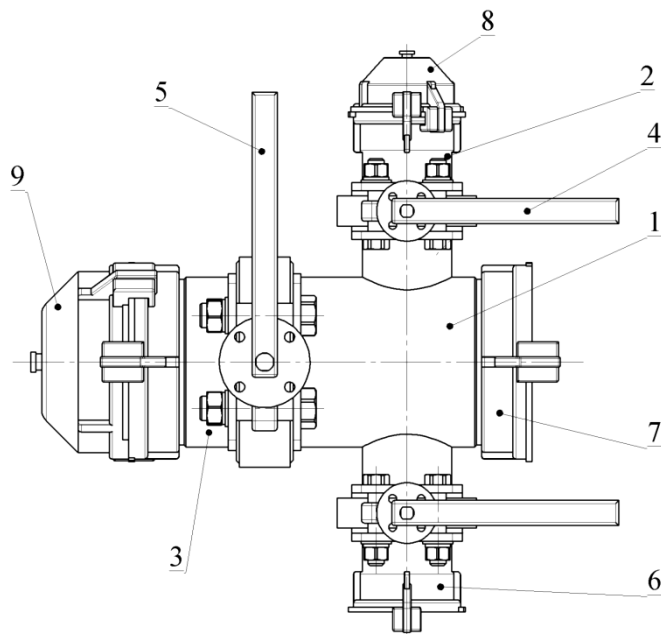


Рис.2

- 1.- Корпус; 2.- Патрубок Ду-80; 3.- Патрубок Ду-150;
 4.- Затвор дисковый Ду-80; 5.- Затвор дисковый Ду-150;
 6. – ГМ-80; 7 – ГМ-150; 8.- Заглушка ГМ-80; 9.-Затлушка ГМ-150

ПВР выполнено из высокопрочной стали, с толщиной стенки корпуса не менее 7 мм.

5.2. Техническое обслуживание

5.2.1. После применения ПВР следует промыть и просушить.

5.2.2. Храниться ПВР должны при положении затворов в положении «открыто».

6. БОЕВОЕ ПРИМЕНЕНИЕ ПВР

ПВР наиболее эффективны при наступательном характере боевых действий, тушении лесных и торфяных пожаров, пожаров в тоннелях метрополитенов и шахт, при наращивании или уборке рукавных линий.

После присоединения напорной и выкидных линий к ПВР открывают необходимое количество дисковых затворов. Поступившая вода в ПВР направляется через выходные отверстия выкидными рукавными линиями к месту назначения. ПВР может работать одновременно с тремя или меньшим количеством выкидных рукавных линий, что

достигается открытием или закрытием выходных отверстий патрубков дисковыми затворами.

Вставка перекрывная рукавная обеспечивает:

1. Прокладку и уборку рабочих рукавных линий без прекращения подачи воды от водопитателя;
2. Замену поврежденного рукава рукавной линии без прекращения подачи воды;
3. Использование ПВР как дополнительный кран при замене вышедшего из строя рукавного оборудования;
4. Применение конструкций рукавного оборудования, применяемого для пожаротушения;
5. Не имеет ограничений использования морской воды и пенообразователей.

7. ТРЕБОВАНИЯ БЕЗОПАСНОСТИ

- 7.1 Требования безопасности к конструкции разветвлений - по ГОСТ 12.2.037.
- 7.2 Во избежание гидроудара повышать давление в системе **постепенно**.
- 7.3 К эксплуатации и обслуживанию ПВР допускаются лица, изучившие устройство и руководство по их эксплуатации.

8. ГАРАНТИИ ИЗГОТОВИТЕЛЯ

8.1. Предприятие - изготовитель гарантирует соответствие ПВР требованиям технических условий при эксплуатации в соответствии с настоящим руководством по эксплуатации, бесплатное устранение заводских дефектов в течение гарантийного срока.

8.2. В случае обнаружения неисправности ПВР по вине предприятия-изготовителя необходимо описать неисправность на листе для заметок данного руководства и выслать изделие в адрес изготовителя вместе с руководством по эксплуатации.

8.3. Срок гарантии устанавливается 12 (двенадцать) месяцев с даты подписания документа о приемке поставленного товара.

8.4. Срок гарантии на комплектующие устанавливаются в соответствии с гарантией завода их производителя.

9. СВИДЕТЕЛЬСТВО О ПРИЁМКЕ

Перекрывная вставка рукавная № _____

соответствует ТУ 4854-013-34030573-2022 и изделие признано годными к эксплуатации.

М.П.

Дата выпуска

Начальник ОТК

Представитель заказчика

Адрес предприятия-изготовителя:

394019, г. Воронеж, ул. Холмистая, 26

Тел/факс: (473) 221-45-26, (473)246-67-68, (473)221-45-19

E-mail: info@ort-vrn.ru, <http://www.ort-vrn.ru>

