

5. Техническое обслуживание

5.1. По окончании работы проверять техническое состояние деталей водосборника и содержание его в чистоте. Особое внимание следует уделять техническому состоянию клапана. При появлении на поверхности резиновой детали клапана трещин или других механических повреждений, клапан следует заменить.

5.2. Поставка водосборников осуществляется без упаковки в тару, транспортом любого вида в соответствии с правилами перевозок грузов, действующими на транспорте данного вида с предохранением изделий от механических повреждений.

5.3. Водосборники рукавные, подлежащие длительному хранению должны быть подвергнуты консервации.

6. Гарантийные обязательства

6.1. Предприятие-изготовитель гарантирует соответствие водосборников требованиям ТУ 4854-009-16894637-2013 при соблюдении условий эксплуатации, транспортирования и хранения, изложенных в настоящем паспорте.

6.2. Гарантийный срок эксплуатации-24 месяца со дня ввода водосборников в эксплуатацию.

7. Свидетельство о приемке

Водосборники рукавные изготовлены и приняты в соответствии с требованиями ТУ 4854-009-16894637-2013, государственных стандартов и действующей технической документации.

Водосборник рукавный

ВС-125x80x80

ВС-125x80x80 У

(ТУ 4854-009-16894637-2013)

Паспорт

Дата выпуска _____

Заводской № изделия _____

Представитель ОТК



Изготовитель: 426000, Удмуртская Республика,
г. Ижевск, ул. Проезд имени Дерябина, д. 4
ООО «Техкомплект»

1. Назначение изделия

1.1 Водосборник рукавный предназначен для сбора воды из двух пожарных рукавов и подвода ее в пожарный насос.

1.2 Водосборник может эксплуатироваться в районах с умеренным и холодным климатом, категория размещения 1 по ГОСТ 15150-69.

2. Технические характеристики

2.1 Требования к материалам:

2.1.1 Литые детали головок выполнены из:

- алюминиевого сплава АК7 ГОСТ 1583-93 - для исполнения ВС-125x80x80;

- латуни свинцовой ЛС59 ГОСТ 15527-2004 - для исполнения ВС-125x80x80У;

2.2.2 Литые детали корпуса и клапана в сборе выполнены из алюминиевого сплава АК7 ГОСТ 1583-93;

2.2.3 Уплотнительные кольца КН, КВ по ГОСТ 6557-89; прокладки по ГОСТ 9833-73.

2.2. Основные показатели и характеристики ВС-125x80x80 У

Наименование показателей	ВС 125x80x80	ВС 125x80x80 У
Рабочее давление, МПа (кгс/см ²), не более	1,0 (10)	1,6 (16)
Условный проход выходного патрубка	125	125
Условный проход входного патрубка	80	80
Число входных патрубков	2	2
Масса, кг, не более	4,0	7,2
Габаритные размеры, мм, не более		
Длина	307	307
Ширина	198	198
Высота	272	272

3. Комплект поставки

Каждая партия изделий сопровождается паспортом с техническим описанием и принципом работы водосборников.

4. Устройство и принцип работы

4.1. Водосборник рукавный (рис.1) состоит из выходной соединительной головки ГР поз.1, штуцера поз. 2, соединительных головок ГМ поз.3, клапана в сборе поз.4, корпуса поз.5, подставки поз.6 (условно не показанной).

4.2. Принцип работы водосборника рукавного заключается в присоединении выходного патрубка водосборника к всасывающему патрубку насоса пожарной машины и последующему подсоединению к нему же напорных или напорно-

всасывающих рукавов от пожарной колонки, другой пожарной машины или источника воды.

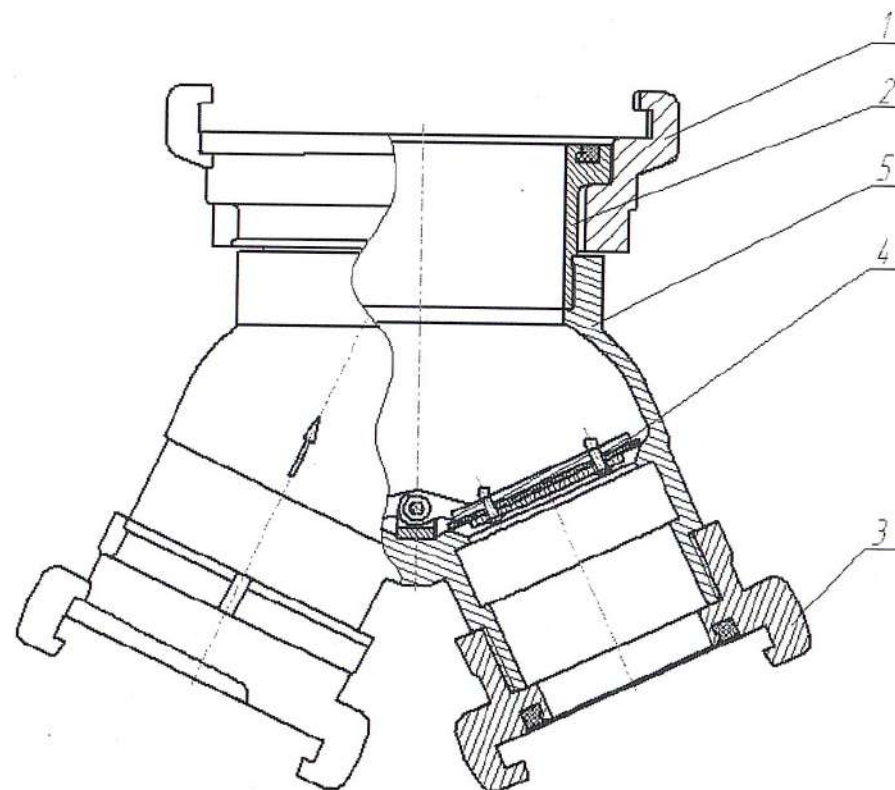


Рисунок 1- Водосборник рукавный