

ООО ПСФ «Свет»

6.3. Транспортирование разветвлений в универсальных контейнерах и автомобильным транспортом осуществляется без упаковки в тару с предохранением их от механических повреждений. При транспортировании изделий совместно с другими изделиями не допускается их перемещение внутри ящика или контейнера.

Транспортирование разветвления допускается транспортом любого вида, в соответствии с правилами, действующими на транспорте данного вида.

6.4. Консервация стальных деталей разветвлений по варианту защиты ВЗ1 ГОСТ 9.014-79, консервационным маслом К-17 ГОСТ 10877-76.

#### 7. Гарантийные обязательства

7.1. Предприятие-изготовитель гарантирует соответствие разветвлений требованиям ТУ 4854-006-16894637-2013 при соблюдении условий эксплуатации, транспортирования и хранения, изложенных в настоящем паспорте.

7.2. Гарантийный срок эксплуатации - 18 месяца со дня ввода разветвлений в эксплуатацию.

#### 8. Свидетельство о приёмке, консервация и упаковка.

Разветвление четырёхходовое РЧ-150х80 У соответствуют ТУ 4854-006-16894637-2013 и признаны годными к эксплуатации.

Изделия подвергнуты консервации и упаковке согласно требованиям, предусмотренным настоящим паспортом.

М.П. Дата выпуска \_\_\_\_\_

Заводской № изделия \_\_\_\_\_

Представитель ОТК \_\_\_\_\_



## Разветвления рукавные четырёхходовые РЧ-150х80 У (усиленное) (ТУ 4854-006-16894637-2013)

### Паспорт

Изготовитель: 426000, Удмуртская Республика,  
г. Ижевск, ул. Проезд имени Дерябина, д. 4  
ООО «Техкомплект»

## 1. Назначение изделия

Разветвление рукавное четырёхходовое предназначено для разделения потока и регулирования количества подаваемой от напорной линии воды по четырём выкидным рукавным линиям.

## 2. Технические характеристики

Наименование параметров	рч-150х80У
Рабочее давление, МПа (кгс/см <sup>2</sup> ), не более	2,0(20)
Условный проход входного патрубка	150
Условный проход выходного патрубка	80
Максимальный ход затворного клапана выходного патрубка	45
Масса, кг, не более	24
Габаритные размеры мм, не более	
Длина	348
Ширина	392
Высота	363

## 3. Состав изделия и комплект поставки

К каждой партии разветвлений, поставляемых на один адрес, прилагается паспорт, объединённый с техническим описанием и инструкцией по эксплуатации.

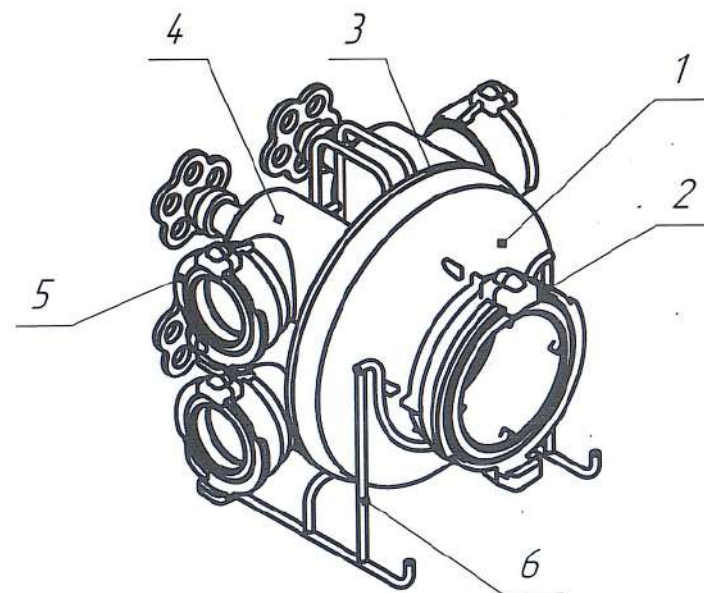
## 4. Устройство и принцип работы

4.1. Разветвление четырёхходовое (см. рис. 1) состоит из переходника 1, на который навёрнута присоединительная входная головка 2, корпуса 3, на котором установлены четыре запорных прямооточных вентиля 4, с присоединительными головками 5. Разветвление устанавливается на подставку 6, с помощью которой производится его транспортирование.

4.2. После присоединения к разветвлению напорной и выкидных рукавных линий открывают необходимое количество вентиля. Поступившая в разветвление вода направляется через выходные отверстия выкидными рукавными линиями к месту назначения.

4.3. Четырёхходовое разветвление может работать одновременно с четырьмя или меньшим количеством выкидных рукавных линий, что достигается открытием и

закрытием выходных отверстий патрубков вентиля 4.



1 – переходник, 2 – головка входная, 3 – корпус, 4 – запорный вентиль, 5 – головка выходная, 6 – подставка

Рисунок 1 – Разветвление рукавное четырёхходовое

## 5. Указания мер безопасности

5.1. Затворные клапаны разветвления перемещаются на полный ход с усилием на маховике, не более:

при наличии рабочего давления - 174 Н (15 кгс)

при отсутствии давления - 59 Н (6 кгс)

5.2. Подтяжка сальников кранов производится после полного сбрасывания давления.

5.3. При гидравлических испытаниях из испытуемых изделий должен полностью стравливаться воздух.

## 6. Техническое обслуживание.

6.1. После работы разветвление следует промыть водой и просушить.

6.2. Условия хранения разветвлений по группе С, условия транспортирования в части воздействия климатических факторов по группе Ж1, Ж2, ОЖ1 и ОЖ2 по ГОСТ 15150-69.