
ФЕДЕРАЛЬНОЕ АГЕНТСТВО
ПО ТЕХНИЧЕСКОМУ РЕГУЛИРОВАНИЮ И МЕТРОЛОГИИ



НАЦИОНАЛЬНЫЙ
СТАНДАРТ
РОССИЙСКОЙ
ФЕДЕРАЦИИ

ГОСТ Р МЭК
60079-0—
2011

ВЗРЫВООПАСНЫЕ СРЕДЫ

Часть 0

Оборудование Общие требования

IEC 60079-0:2011
Explosive atmospheres —
Part 0: Equipment — General requirements
(MOD)

Издание официальное



Москва
Стандартинформ
2012

Предисловие

Цели и принципы стандартизации в Российской Федерации установлены Федеральным законом от 27 декабря 2002 г. № 184-ФЗ «О техническом регулировании», а правила применения национальных стандартов Российской Федерации — ГОСТ Р 1.0—2004 «Стандартизация в Российской Федерации. Основные положения»

Сведения о стандарте

1 Подготовлен Автономной некоммерческой национальной организацией «Ех-стандарт» (АННО «Ех-стандарт») на основе собственного аутентичного перевода на русский язык проекта международного стандарта, указанного в пункте 4

2 ВНЕСЕН Техническим комитетом по стандартизации ТК403 «Оборудование для взрывоопасных сред (Ех-оборудование)»

3 УТВЕРЖДЕН И ВВЕДЕН В ДЕЙСТВИЕ Приказом Федерального агентства по техническому регулированию и метрологии от 15 сентября 2011 г. № 298-ст

4 Настоящий стандарт модифицирован по отношению к проекту шестого издания международного стандарта МЭК 60079-0:2011 «Взрывоопасные среды. Часть 0. Оборудование. Общие требования» (IEC 60079-0:2011 «Explosive atmospheres — Part 0: Equipment — General requirements»). При этом дополнительные положения, учитывающие потребности национальной экономики Российской Федерации, включенные в текст стандарта, выделены курсивом

При применении настоящего стандарта рекомендуется использовать вместо ссылочных международных стандартов соответствующие им национальные стандарты Российской Федерации, сведения о которых приведены в дополнительном приложении ДА

5 ВЗАМЕН ГОСТ Р МЭК 60079-0—2007; ГОСТ Р 52350.0—2005

Информация об изменениях к настоящему стандарту публикуется в информационном указателе «Национальные стандарты», а текст изменений и поправок — в ежемесячно издаваемых информационных указателях «Национальные стандарты». В случае пересмотра (замены) или отмены настоящего стандарта соответствующее уведомление будет опубликовано в ежемесячно издаваемом информационном указателе «Национальные стандарты». Соответствующая информация, уведомления и тексты размещаются также в информационной системе общего пользования — на официальном сайте Федерального агентства по техническому регулированию и метрологии в сети Интернет

© Стандартиформ, 2012

Настоящий стандарт не может быть полностью или частично воспроизведен, тиражирован и распространен в качестве официального издания без разрешения Федерального агентства по техническому регулированию и метрологии

Содержание

1 Область применения	1
2 Нормативные ссылки	3
3 Термины и определения	5
4 Классификация оборудования по группам	13
4.1 Оборудование группы I	13
4.2 Оборудование группы II	13
4.3 Оборудование группы III	13
4.4 Электрооборудование для применения в конкретной взрывоопасной среде	13
5 Температура	14
5.1 Влияние окружающей среды	14
5.2 Эксплуатационная температура	14
5.3 Максимальная температура поверхности	14
6 Требования к электрооборудованию	17
6.1 Общие положения	17
6.2 Механическая прочность оболочки оборудования	17
6.3 Время открытия оболочки	17
6.4 Блуждающие токи в оболочках (например, мощных электрических машин)	17
6.5 Крепление прокладки	18
6.6 Электрооборудование, генерирующее электромагнитные и ультразвуковые излучения	18
7 Неметаллические оболочки и неметаллические части оболочек	20
7.1 Общие положения	20
7.2 Теплостойкость	20
7.3 Светостойкость	21
7.4 Заряды статического электричества на неметаллических оболочках или их частях	21
7.5 Незаземленные металлические части	24
8 Оболочки, выполненные из материалов, содержащих легкие сплавы	25
8.1 Состав материала	25
8.2 Оборудование группы I	25
8.3 Оборудование группы II	25
8.4 Оборудование группы III	25
9 Крепежные детали	25
9.1 Общие положения	25
9.2 Специальные крепежные детали	26
9.3 Отверстия для специальных крепежных деталей	26
10 Блокировки	27
11 Проходные изоляторы	27
12 Материалы, используемые в качестве герметиков	27
13 Ех-компоненты	28
13.1 Общие положения	28
13.2 Установка Ех-компонентов	28
13.3 Установка Ех-компонентов внутри электрооборудования	28
13.4 Установка Ех-компонентов снаружи электрооборудования	28
13.5 Сертификат Ех-компонента	28
14 Вводные устройства и соединительные контактные зажимы	28
14.1 Общие сведения	28
14.2 Вводные устройства	29
14.3 Вид взрывозащиты	29
14.4 Пути утечки и электрические зазоры	29
15 Соединительные контактные зажимы для заземляющих или нулевых защитных проводников	29
15.1 Электрооборудование, требующее заземления	29
15.2 Электрооборудование, не требующее заземления	30
15.3 Размер соединительных контактных зажимов	30
15.4 Защита от коррозии	30
15.5 Безопасность электрических соединений	30

16	Вводы в оболочках	30
16.1	Общие положения	30
16.2	Спецификация вводов	30
16.3	Кабельные вводы	31
16.4	Заглушки	31
16.5	Резьбовые переходники	31
16.6	Температура в оконцовке разделки и в месте ввода кабеля	31
16.7	Электростатические заряды на оболочках кабеля	31
17	Дополнительные требования к вращающимся электрическим машинам	32
17.1	Вентиляция	32
17.2	Подшипники	33
18	Дополнительные требования к коммутационным аппаратам	34
18.1	Горючий диэлектрик	34
18.2	Разъединители	34
18.3	Обеспечение запираения электрооборудования группы I	34
18.4	Крышки и двери	34
19	Дополнительные требования к предохранителям	34
20	Дополнительные требования к соединителям	35
20.1	Блокировка	35
20.2	Взрывоопасные газовые среды	35
20.3	Взрывоопасные пылевые среды	35
20.4	Вилки под напряжением	35
21	Дополнительные требования к осветительным приборам	35
21.1	Общие положения	35
21.2	Крышки светильников с уровнем взрывозащиты оборудования Mb, Mc, Gb или Db	35
21.3	Крышки светильников с уровнем взрывозащиты оборудования Gc или Dc	36
21.4	Специальные лампы	36
22	Дополнительные требования к головным и ручным светильникам	36
22.1	Светильники группы I	36
22.2	Светильники групп II и III	36
23	Электрооборудование, содержащее элементы и батареи	37
23.1	Общие требования	37
23.2	Батареи	37
23.3	Типы элементов	37
23.4	Элементы в батареях	38
23.5	Использование батарей	38
23.6	Взаимозаменяемость	38
23.7	Зарядка первичных батарей	38
23.8	Утечка	38
23.9	Подключение	39
23.10	Расположение	39
23.11	Замена элементов или батарей	39
23.12	Заменяемый портативный батарейный источник питания	39
24	Документация	39
25	Соответствие прототипа или образца документации	39
26	Типовые испытания	39
26.1	Общие положения	39
26.2	Условия испытаний	39
26.3	Испытания во взрывоопасных испытательных смесях	40
26.4	Испытание оболочек	40
26.5	Тепловые испытания	43
26.6	Испытание проходных изоляторов крутящим моментом	46
26.7	Неметаллические оболочки или неметаллические части иных оболочек	46
26.8	Теплостойкость	46
26.9	Холодостойкость	47
26.10	Светостойкость	47

26.11	Стойкость электрооборудования группы I к воздействию химических агентов	48
26.12	Проверка целостности заземления	48
26.13	Испытание по определению электрического сопротивления поверхности частей оболочек из неметаллических материалов	49
26.14	Измерение емкости	49
26.15	Проверка номинальных характеристик вентиляторов	50
26.16	Альтернативные испытания эластомерных уплотнительных колец	50
27	Контрольные испытания и проверки	51
28	Ответственность изготовителя	51
28.1	Соответствие документации	51
28.2	Сертификат	51
28.3	Ответственность за маркировку	51
29	Маркировка	51
29.1	Расположение маркировки	51
29.2	Общие положения	51
29.3	Ех-маркировка для взрывоопасных газовых сред	52
29.4	Ех-маркировка взрывоопасных пылевых сред	54
29.5	Комбинации видов взрывозащиты	56
29.6	Использование нескольких видов взрывозащиты	56
29.7	Уровень взрывозащиты электрооборудования Ga, обеспечиваемый использованием двух независимых уровней взрывозащиты Gb	56
29.8	Ех-компоненты	56
29.9	Малогабаритные электрооборудование и Ех-компоненты	56
29.10	Особо малогабаритные электрооборудование и Ех-компоненты	57
29.11	Предупредительные надписи	57
29.12	Альтернативная маркировка уровней взрывозащиты электрооборудования	57
29.13	Элементы и батареи	58
29.14	Электрические машины с питанием через преобразователь	59
29.15	Примеры маркировки	59
30	Руководства по эксплуатации	60
30.1	Общие положения	60
30.2	Элементы и батареи	61
30.3	Электрические машины	61
30.4	Вентиляторы	61
	Приложение А (обязательное) Дополнительные требования к Ех-кабельным вводам	62
	Приложение В (обязательное) Требования к Ех-компонентам	67
	Приложение С (справочное) Пример установки для испытаний на ударостойкость	69
	Приложение D (справочное) Электродвигатели, получающие питание от преобразователей	70
	Приложение E (справочное) Тепловые испытания электрических машин	71
	Приложение F (справочное) Схема испытаний неметаллических оболочек или неметаллических частей иных оболочек	73
	Приложение DA (справочное) Сведения о соответствии ссылочных национальных и межгосударственных стандартов международным стандартам, использованным в качестве ссылочных в примененном международном стандарте	74
	Библиография	78

Введение

Настоящий стандарт является модифицированным по отношению к проекту шестого издания международного стандарта МЭК 60079-0:2011, включенного в международную систему сертификации МЭКЕх и европейскую систему сертификации на основе Директивы АТЕХ 94/9 ЕС; его требования полностью соответствуют потребностям экономики страны и международным обязательствам Российской Федерации.

Настоящий стандарт подготовлен в обеспечение Федерального закона от 27 декабря 2002 г. № 184-ФЗ «О техническом регулировании».

Настоящий стандарт является одним из комплекса стандартов на взрывозащиту конкретных видов для электрооборудования, применяемого во взрывоопасных средах.

Стандарт предназначен для использования в целях нормативного обеспечения обязательного подтверждения соответствия и испытаний.

Выполнение установленных настоящим стандартом требований вместе с требованиями стандартов на взрывозащиту конкретных видов обеспечивают безопасность применения электрооборудования на опасных производственных объектах в угольной, газовой, нефтяной, нефтеперерабатывающей и других отраслях промышленности.

По сравнению с предыдущим изданием международного стандарта МЭК 60079-0:2007 и, соответственно, национальным стандартом Российской Федерации *ГОСТ Р МЭК 60079-0—2007* в текст настоящего стандарта внесены следующие изменения:

- определения параметров ограничения энергии перемещены в МЭК 60079-11;
- добавлено примечание, разъясняющее, что требования к неметаллическим оболочкам распространяются на некоторые элементы, не являющиеся частями оболочек;
- расширены технические требования к пластмассам и эластомерным материалам, включая стойкость к УФ излучению;
- добавлено альтернативное определение уплотнительных колец;
- добавлены альтернативные критерии поверхностного удельного сопротивления;
- добавлен предел напряжения пробоя для неметаллических слоев, нанесенных на металлические оболочки;
- расширены варианты маркировки знаком «Х» для неметаллических материалов оболочки, не соответствующих основным электростатическим требованиям;
- дано разъяснение, что требования к неметаллическим оболочкам также относятся к окрашенным металлическим оболочкам или оболочкам с покрытием;
- дано разъяснение испытания для определения электрической емкости доступных металлических частей при уменьшении допустимой емкости;
- добавлены предельные значения содержания циркония для оболочек оборудования группы III и группы II (только Gb);
- введена маркировка знаком «Х» для оболочек оборудования группы III, материал которых не соответствует основным требованиям, подобно маркировке для группы II;
- к допустимым «специальным крепежным средствам» добавлены винты со сферической головкой;
- дана ссылка на требования МЭК 60034-1 к защитному заземлению (ЗЗ) электрических машин;
- приведено пояснение терминов в части кабельных вводов, заглушек и резьбовых переходников;
- добавлены требования к вентиляторам;
- добавлена альтернативная конструкция для разъединителей;
- сняты ограничения напряжения на разъемах;
- добавлены требования к испытаниям на гашение дуги для разъемов;
- актуализирована информация о первичных элементах и аккумуляторных батареях с учетом введения новых стандартов;
- пересмотрены требования к испытаниям на удар для частей из стекла;
- пересмотрена методика испытания на удар с учетом «отскакивания» бойка;
- дано разъяснение требований к испытаниям для определения «рабочей температуры» и «температуры поверхности»;
- добавлены испытания на повышение температуры для электродвигателей с преобразователем тока;
- добавлен альтернативный метод испытаний на теплостойкость;
- исключено «Испытание на накопление заряда» и добавлено примечание, содержащее руководство;
- дано разъяснение испытания для определения емкости;

- добавлены «Ограничения приложения» к сертификатам на Ех-компоненты;
- дано разъяснение маркировки для разных температурных классов;
- добавлена маркировка для электродвигателей с преобразователем тока;
- исключена IP-маркировка для оборудования группы III;
- добавлены специальные инструкции для электрических машин;
- добавлены специальные инструкции для вентиляторов;
- обновлено справочное приложение D по электродвигателям с преобразователем тока;
- обновлено справочное приложение E по температурным испытаниям электрических машин;
- добавлено справочное приложение F — схема испытаний неметаллических оболочек и неметаллических частей иных оболочек.

В настоящий стандарт включены дополнительные по отношению к проекту шестого издания международного стандарта МЭК 60079-0:2011 положения (слова), отражающие потребности национальной экономики страны, выделенные курсивом, а именно:

- в разделе 1 и подразделе 29.2, d) принятый в международных стандартах серии МЭК 60079 термин вида взрывозащиты — «Повышенная защита “е”» обозначен как «Повышенная защита вида “е”»;
- в разделе 2 приведены государственные стандарты, отмеченные знаком «*», на которые делаются ссылки в тексте настоящего стандарта при установлении требований к крепежным элементам (пункты 9.2 и 9.3), неметаллическим материалам (подразделы 7.1.3, перечисление d), 26.10.2 и 26.10.3, подразделы 26.11, 26.12 и А.3.3) и тяговым аккумуляторам и аккумуляторным батареям (раздел 23), которые используются при производстве электрооборудования отечественными производителями для внутрироссийских поставок;
- в подразделе 3.4, примечание b) уточнено требование о нанесении маркировки взрывозащиты на корпус встраиваемого прибора в соответствии с разделом 29;
- в раздел 3 добавлен пункт с определением уровня взрывозащиты Мс для оборудования группы I;
- в подраздел 14.1 добавлено примечание;
- в подраздел 17.1.3.3 добавлено примечание;
- в подразделе 29.2, перечисление e); подразделах 29.3, 29.6, 29.7 и 29.10 приведена дополнительная маркировка для электрооборудования отечественных производителей для внутрироссийских поставок и импортируемого электрооборудования (за исключением связанного электрооборудования, которое не может быть установлено в опасной зоне) путем нанесения знака уровня взрывозащиты, размещаемого перед знаком Ех в соответствии с 27.2, перечисление c) ГОСТ Р 51330.0, и размещения знака «Х» после маркировки взрывозащиты, нанесения наименования или знака российского органа по сертификации и номера сертификата;
- в подразделах 29.5 — 29.7 и 29.10 приведена дополнительная маркировка для Ех-компонентов отечественных производителей для внутрироссийских поставок и импортируемого электрооборудования путем размещения знака «U» после маркировки взрывозащиты, нанесения наименования или знака российского органа по сертификации и номера сертификата.

По мере принятия государственных стандартов, гармонизированных со стандартами МЭК и ИСО и приведенных в разделе «Библиография» (идентичных международным или модифицированных), а также нормативных документов, определяющих область применения электрооборудования для взрывоопасных газовых сред в зависимости от уровня его взрывозащиты или категории применения, в настоящий стандарт будут вноситься соответствующие изменения.

ВЗРЫВООПАСНЫЕ СРЕДЫ

Часть 0

Оборудование. Общие требования

Explosive atmospheres. Part 0. Equipment. General requirements

Дата введения — 2012 — 07 — 01

1 Область применения

Настоящий стандарт устанавливает общие требования по конструированию, испытанию и маркировке оборудования и Ех-компонентов, предназначенных для использования во взрывоопасных средах.

При использовании в тексте настоящего стандарта термина «оборудование» подразумевается, что он относится в равной степени как к электрическому (электрооборудование), так и неэлектрическому оборудованию, предназначенному для работы во взрывоопасных средах.

Если не указано иное в одном из стандартов на взрывозащиту конкретных видов, дополняющих настоящий стандарт, электрооборудование, соответствующее настоящему стандарту, предназначено для применения во взрывоопасных средах при нормальных атмосферных условиях:

- температуре от минус 20 °С до плюс 60 °С;
- давлении от 80 кПа (0,8 бар) до 110 кПа (1,1 бар);
- содержании кислорода в воздухе примерно 21 % по объему.

Применение электрооборудования в других атмосферных условиях требует специального рассмотрения и дополнительной оценки.

При конструировании электрооборудования, предназначенного для эксплуатации во взрывоопасных средах в условиях, отличающихся от указанных выше, настоящий стандарт и стандарты, дополняющие его, могут быть использованы как руководство. Однако рекомендуется проведение дополнительных испытаний, связанных непосредственно с предполагаемыми условиями применения. Это особенно важно при использовании видов взрывозащиты «взрывонепроницаемая оболочка «d» (ГОСТ Р МЭК 60079-1) и «искробезопасная цепь «i» (ГОСТ Р МЭК 60079—11).

Примечания

1 Хотя, как указано выше, при нормальных атмосферных условиях температура принята в диапазоне от минус 20 °С до плюс 60 °С, нормальной температурой окружающей среды для оборудования, рассматриваемого в настоящем стандарте, является температура от минус 20 °С до плюс 40 °С, если изготовитель не указал иное. См. также 5.1.1. Считается, что температура от минус 20 °С до плюс 40 °С достаточна для большей части оборудования и что изготовление оборудования для верхнего предела нормальной температуры окружающей среды плюс 60 °С связано с излишними конструктивными ограничениями.

2 Требования настоящего стандарта установлены по результатам оценки опасности воспламенения, проведенной на электрооборудовании. Были использованы такие источники воспламенения, зависящие от вида электрооборудования, как нагретые поверхности, фрикционные искры, термические реакции, электрический разряд и разряд статического электричества при нормальных условиях эксплуатации.

3 Известно, что с развитием технологий становится возможным предотвратить воспламенение взрывоопасных сред путем применения не только требований комплекса стандартов ГОСТ Р МЭК 60079, но и требований, которые еще полностью не определены. Если изготовитель желает применить такие разработки, он может частично использовать настоящий стандарт, а также стандарты комплекса ГОСТ Р МЭК 60079 на взрывозащиту конкретных видов. В технической документации изготовитель должен указать, как были

использованы стандарты комплекса *ГОСТ Р МЭК 60079*, а также подробно описать дополнительные методы и средства обеспечения взрывобезопасности электрооборудования. В этом случае для обозначения метода взрывозащиты, который может быть установлен национальными стандартами (*например, ГОСТ 22782.3*), но который в стандартах комплекса *ГОСТ Р МЭК 60079* еще полностью не описан, используют знак «s».

4 Если взрывоопасная газовая и пылевая среды присутствуют или могут присутствовать одновременно, необходимо учитывать и принимать дополнительные меры защиты.

Настоящий стандарт не устанавливает требования по защите от других источников воспламенения, таких как адиабатическое сжатие, ударная волна, экзотермическая химическая реакция, самовоспламенение пыли, открытое пламя, горячие газы/жидкости.

Примечание 5 — Для оценки всех потенциальных источников воспламенения при использовании электрооборудования должен быть проведен анализ опасности, в соответствии с которым определяют и устанавливают источники воспламенения, а также меры, которые позволят исключить их возникновение.

Требования настоящего стандарта дополняют или заменяют требования стандартов на взрывозащиту конкретных видов:

- *ГОСТ Р МЭК 60079-1—2008 Взрывоопасные среды. Часть 1. Оборудование с видом взрывозащиты «взрывонепроницаемые оболочки «d»*

- *ГОСТ Р МЭК 60079-2—2009 Взрывоопасные среды. Часть 2. Оборудование с защитой вида за-
полнение или продувка оболочки под избыточным давлением «р»*

- *ГОСТ Р 52350.5—2006 (МЭК 60079-5:2007) Электрооборудование для взрывоопасных газовых
сред. Часть 5. Кварцевое заполнение оболочки «q»*

- *ГОСТ Р 52350.6—2006 (МЭК 60079-6:2007) Электрооборудование для взрывоопасных газовых
сред. Часть 6. Масляное заполнение оболочки «o»*

- *ГОСТ Р 52350.7—2005 (МЭК 60079-7:2006) Электрооборудование для взрывоопасных газовых
сред. Часть 7. Повышенная защита вида «е»*

- *ГОСТ Р МЭК 60079.11—2010 Взрывоопасные среды. Часть 11. Искробезопасная электрическая
цепь «i»*

- *ГОСТ Р 52350.15—2005 (МЭК 60079-15:2005) Электрооборудование для взрывоопасных газовых
сред. Часть 15. Конструкция, испытания и маркировка электрооборудования с видом защиты «п»*

- *ГОСТ Р МЭК 60079-18—2008 Взрывоопасные среды. Часть 18. Оборудование с взрывозащитой
вида «герметизация компаундом «т»*

- *МЭК 60079-31 Взрывоопасные среды. Часть 31. Оборудование с видом взрывозащиты от воспла-
менения пыли «t»*

- *МЭК 61241-4 Электрооборудование, применяемое в зонах, опасных по воспламенению горючей
пыли. Часть 4. Защита от воспламенения пыли вида «pD»*

Примечание 6 — Дополнительная информация о видах защиты неэлектрического оборудования приведена в ИСО/МЭК 80079-36.

Настоящий стандарт дополнен или изменен (в отдельных разделах требований) следующими стан-
дартами на электрооборудование:

- *МЭК 60079-13 Взрывоопасные среды. Часть 13: Оборудование в герметично защищенных камерах
или сооружениях «р»*

- *ГОСТ Р МЭК 60079-25—2008 Взрывоопасные среды. Часть 25. Искробезопасные системы*

- *ГОСТ Р 52350.26—2007 (МЭК 60079-26:2006) Взрывоопасные среды. Часть 26. Оборудование с
уровнем взрывозащиты оборудования Ga*

- *ГОСТ Р 52350.28—2007 (МЭК 60079-28:2006) Взрывоопасные среды. Часть 28. Защита обору-
дования и передающих систем, использующих оптическое излучение*

- *ГОСТ Р МЭК 60079-35-1—2011 Головные светильники для применения в шахтах, опасных по руд-
ничному газу. Часть 1. Общие требования и методы испытаний, относящиеся к риску взрыва*

- *ГОСТ Р МЭК 60079-30-1—2009 Взрывоопасные среды. Резистивный распределенный электро-
нагреватель. Часть 30-1. Общие технические требования и методы испытаний.*

Настоящий стандарт, стандарты на взрывозащиту конкретных видов, а также дополнительные стан-
дарты, упомянутые выше, не распространяются на электрические медицинские изделия, взрывотехниче-
ские приборы, приборы для проверки электродетонаторов и взрывных цепей.

2 Нормативные ссылки

В настоящем стандарте использованы нормативные ссылки на следующие стандарты:

- ГОСТ Р 50030.1—2007 (МЭК 60947-1:2004) *Аппаратура распределения и управления низковольтная. Часть 1. Общие требования*
- ГОСТ Р 50793—95 (ИСО 4017—88) *Болты с шестигранной головкой с резьбой до головки классов точности А и В. Технические условия*
- ГОСТ Р 50796—95 (ИСО 4014—88) *Болты с шестигранной головкой классов точности А и В. Технические условия*
- ГОСТ Р 51330.0—99 (МЭК 60079-0—98) *Электрооборудование взрывозащищенное. Часть 0. Общие требования*
- ГОСТ Р 51330.5—99 (МЭК 60079-4—75) *Электрооборудование взрывозащищенное. Часть 4. Метод определения температуры самовоспламенения*
- ГОСТ Р 52350.1.1—2006 (МЭК 60079-1-1:2002) *Электрооборудование для взрывоопасных газовых сред. Часть 1-1. Взрывонепроницаемые оболочки «D». Метод испытания для определения безопасного экспериментального максимального зазора*
- ГОСТ Р 52350.5—2006 (МЭК 60079-5:2007) *Электрооборудование для взрывоопасных газовых сред. Часть 5. Кварцевое заполнение оболочки «q»*
- ГОСТ Р 52350.6—2006 (МЭК 60079-6:2007) *Электрооборудование для взрывоопасных газовых сред. Часть 6. Масляное заполнение оболочки «o»*
- ГОСТ Р 52350.7—2005 (МЭК 60079-7:2006) *Электрооборудование для взрывоопасных газовых сред. Часть 7. Повышенная защита вида «e»*
- ГОСТ Р МЭК 60079.11—2010 *Взрывоопасные среды. Часть 11. Искробезопасная электрическая цепь «i»*
- ГОСТ Р 52350.15—2005 (МЭК 60079-15:2005) *Электрооборудование для взрывоопасных газовых сред. Часть 15. Конструкция, испытания и маркировка электрооборудования с видом защиты «п»*
- ГОСТ Р 52350.26—2007 (МЭК 60079-26:2006) *Взрывоопасные среды. Часть 26. Оборудование с уровнем взрывозащиты оборудования Ga*
- ГОСТ Р 52350.28—2007 (МЭК 60079-28:2006) *Взрывоопасные среды. Часть 28. Защита оборудования и передающих систем, использующих оптическое излучение*
- ГОСТ Р 52776—2007 (МЭК 60034-1:2004) *Машины электрические вращающиеся. Номинальные данные и характеристики*
- ГОСТ Р 53165—2008 (МЭК 60095-1:2006) *Батареи аккумуляторные свинцовые стартерные для автотракторной техники. Общие технические требования*
- ГОСТ Р МЭК 60086-1—2010 *Батареи первичные. Часть 1. Общие требования*
- ГОСТ Р МЭК 60050-426—2006 *Международный электротехнический словарь. Глава 426. Электрооборудование для взрывоопасных сред*
- ГОСТ Р МЭК 60079-1—2008 *Взрывоопасные среды. Часть 1. Оборудование с видом взрывозащиты «взрывонепроницаемые оболочки «d»*
- ГОСТ Р МЭК 60079-2—2009 *Взрывоопасные среды. Часть 2. Оборудование с защитой вида заполнение или продувка оболочки под избыточным давлением «p»*
- ГОСТ Р МЭК 60079-14—2008 *Взрывоопасные среды. Часть 14. Проектирование, выбор и монтаж электроустановок*
- ГОСТ Р МЭК 60079-18—2008 *Взрывоопасные среды. Часть 18. Оборудование с взрывозащитой вида «герметизация компаундом «т»*
- ГОСТ Р МЭК 60079-25—2008 *Взрывоопасные среды. Часть 25. Искробезопасные системы*
- ГОСТ Р МЭК 60079-30-1—2009 *Взрывоопасные среды. Резистивный распределенный электронагреватель. Часть 30-1. Общие технические требования и методы испытаний*
- ГОСТ Р МЭК 60079-35-1—2011 *Головные светильники для применения в шахтах, опасных по рудничному газу. Часть 1. Общие требования и методы испытаний, относящиеся к риску взрыва*
- ГОСТ Р МЭК 60622—2010 *Аккумуляторы и аккумуляторные батареи, содержащие щелочной и другие неокислотные электролиты. Герметичные никель-кадмиевые призматические аккумуляторы*
- ГОСТ Р МЭК 61056-1—99 *Портативные свинцово-кислотные аккумуляторы и батареи (закрытого типа). Часть 1. Общие требования, функциональные характеристики. Методы испытаний*

ГОСТ Р МЭК 61241-2-1—99 Электрооборудование, применяемое в зонах, опасных по воспламенению горючей пыли. Часть 2. Методы испытаний. Раздел 1. Методы определения температуры самовоспламенения горючей пыли

ГОСТ Р МЭК 61241-2-2—99 Электрооборудование, применяемое в зонах, опасных по воспламенению горючей пыли. Часть 2. Методы испытаний. Раздел 2. Метод определения удельного электрического сопротивления горючей пыли в слоях

ГОСТ Р МЭК 61436—2004 Аккумуляторы и аккумуляторные батареи, содержащие щелочной и другие неокислотные электролиты. Аккумуляторы никель-металл-гибридные герметичные

ГОСТ Р МЭК 61951-1—2004 Аккумуляторы и аккумуляторные батареи, содержащие щелочной и другие неокислотные электролиты. Портативные герметичные аккумуляторы. Часть 1. Никель-кадмий

ГОСТ 1481—84 Винты установочные с шестигранной головкой и цилиндрическим концом классов точности А и В. Конструкция и размеры*

ГОСТ 4647—80 Пластмассы. Метод определения ударной вязкости по Шарпи*

ГОСТ 4648—71 Пластмассы. Метод испытания на статический изгиб*

ГОСТ 5915—70 Гайки шестигранные класса точности В. Конструкция и размеры*

ГОСТ 5927—70 Гайки шестигранные класса точности А. Конструкция и размеры*

ГОСТ 7795—70 Болты с шестигранной уменьшенной головкой и направляющим подголовком класса точности В. Конструкция и размеры*

ГОСТ 7796—70 Болты с шестигранной уменьшенной головкой класса точности В. Конструкция и размеры*

ГОСТ 7798—70 Болты с шестигранной головкой класса точности В. Конструкция и размер*

ГОСТ 7805—70 Болты с шестигранной головкой класса точности А. Конструкция и размеры*

ГОСТ 8724—2002 (ИСО 261—98) Основные нормы взаимозаменяемости. Резьба метрическая.

Диаметры и шаги

ГОСТ 8878—93 (ИСО 4027—77) Винты установочные с коническим концом и шестигранным углублением под ключ классов точности А и В. Технические условия

ГОСТ 10605—94 (ИСО 4032—86) Гайки шестигранные с диаметром резьбы свыше 48 мм класса точности В. Технические условия

ГОСТ 11074—93 (ИСО 4026—77) Винты установочные с плоским концом и шестигранным углублением под ключ классов точности А и В. Технические условия

ГОСТ 11075—93 (ИСО 4028—77) Винты установочные с цилиндрическим концом и шестигранным углублением под ключ классов точности А и В. Технические условия

ГОСТ 11262—80 Пластмассы. Метод испытания на растяжение*

ГОСТ 11284—75 Отверстия сквозные под крепежные детали. Размеры*

ГОСТ 11738—84 (ИСО 4762—77) Винты с цилиндрической головкой и шестигранным углублением под ключ класса точности А. Конструкция и размеры

ГОСТ 14254—96 (МЭК 529—89) Степени защиты, обеспечиваемые оболочками (код IP)

ГОСТ 16093—2004 (ИСО 965-1:1998, ИСО 965-3:1998) Основные нормы взаимозаменяемости. Резьба метрическая. Допуски. Посадки с зазором

ГОСТ 17494—87 (МЭК 34-5—81) Машины электрические вращающиеся. Классификация степеней защиты, обеспечиваемых оболочками вращающихся электрических машин

ГОСТ 21341—75 Пластмассы и эбонит. Метод определения теплостойкости по Мартенсу*

ГОСТ 22782.3—77 Электрооборудование взрывозащищенное со специальным видом взрывозащиты. Технические требования и методы испытаний

ГОСТ 25347—82 Основные нормы взаимозаменяемости. Единая система допусков и посадок. Поля допусков и рекомендуемые посадки*

ГОСТ 27174—86 (МЭК 623—83) Аккумуляторы и батареи аккумуляторные щелочные никель-кадмиевые негерметичные емкостью до 150 А·ч. Общие технические условия

ГОСТ 28963—91 (ИСО 7380—93) Винты с внутренним шестигранником в полукруглой головке. Метрическая серия. Технические условия

ГОСТ 28964—91 (ИСО 4029—77) Винты установочные с шестигранным углублением и засверленным концом. Технические условия

Примечание — При пользовании настоящим стандартом целесообразно проверить действие ссылочных стандартов в информационной системе общего пользования — на официальном сайте Феде-

рального агентства по техническому регулированию и метрологии в сети Интернет или по ежегодно издаваемому информационному указателю «Национальные стандарты», который опубликован по состоянию на 1 января текущего года, и по соответствующим ежемесячно издаваемым информационным указателям, опубликованным в текущем году. Если ссылочный стандарт заменен (изменен), то при пользовании настоящим стандартом следует руководствоваться заменяющим (измененным) стандартом. Если ссылочный стандарт отменен без замены, то положение, в котором дана ссылка на него, применяется в части, не затрагивающей эту ссылку.

3 Термины и определения

В настоящем стандарте применены следующие термины с соответствующими определениями.

Определения других терминов, особенно общего характера, приведены в *ГОСТ Р МЭК 60050-426*.

3.1 температура окружающей среды: Температура воздуха или другой среды в непосредственной близости от оборудования или компонента.

Примечание — Данное определение не включает в себя температуру технологической среды, если только оборудование или компонент не погружено полностью в данную технологическую среду (см. 5.1.1).

3.2 взрывоопасная зона: Часть замкнутого или открытого пространства, в котором присутствует или может образоваться взрывоопасная среда в объеме, требующем специальных мер защиты при конструировании, изготовлении, монтаже и эксплуатации оборудования.

3.3 взрывобезопасная (невзрывоопасная) зона: Часть замкнутого или открытого пространства, в котором не предполагается наличия взрывоопасной среды в объеме, требующем специальных мер защиты при конструировании, изготовлении, монтаже и эксплуатации оборудования.

3.4 связанное электрооборудование: Электрооборудование, которое содержит как искробезопасные, так и искроопасные цепи и конструкцией которого исключена возможность отрицательного влияния искроопасных цепей на искробезопасные.

Примечание — Связанное электрооборудование может:

а) иметь взрывозащиту другого вида, указанную в настоящем стандарте и соответствующую требованиям применения во взрывоопасной среде;

б) не иметь специальных конструктивных решений, обеспечивающих взрывозащиту, например регистрирующего прибора, расположенного вне взрывоопасной среды с входной искробезопасной цепью термопары, установленной во взрывоопасной среде. *При установке такого связанного электрооборудования на корпус регистрирующего прибора должна быть нанесена маркировка взрывозащиты в соответствии с разделом 29.*

3.5 Элементы и батареи

3.5.1 батарея: Устройство, состоящее из двух или более элементов, соединенных электрически для повышения напряжения или емкости.

3.5.2 емкость: Количество электричества или электрический заряд, который в обозначенных условиях обеспечивает полностью заряженная батарея.

3.5.3 элемент: Система электродов и электролит, образующие наименьший электрический блок батареи.

3.5.4 зарядка: Пропускание тока через аккумулятор или батарею для восстановления первоначально накопленной энергии в направлении, противоположном направлению тока, проходящего через аккумулятор или батарею при нормальном режиме работы.

3.5.5 глубокая разрядка: Снижение значения напряжения элемента или батареи по сравнению со значением, рекомендованным изготовителем элемента или батареи.

3.5.6 максимальное напряжение разомкнутой цепи (элемента или батареи): Максимальное напряжение элемента или батареи в нормальном режиме работы, т. е. от нового первичного элемента или аккумулятора сразу же после зарядки.

Примечание — См. таблицы 11 и 12, в которых указано максимальное напряжение разомкнутой цепи, допустимое для элементов.

3.5.7 номинальное напряжение (элемента или батареи): Напряжение элемента или батареи, указанное изготовителем.

3.5.8 негерметичный элемент (негерметичная батарея): Аккумулятор или батарея, имеющая(ий) крышку с отверстием, через которое выходят газы.

3.5.9 первичный элемент (первичная батарея): Электрохимическая система, способная вырабатывать электрическую энергию путем химической реакции.

3.5.10 обратная зарядка: Пропускание через первичный элемент или аккумулятор (например, через выработавшую свой ресурс батарею) тока, имеющего то же направление, что и ток в нормальном режиме работы.

3.5.11 герметичный элемент (герметичная батарея): Элемент или батарея, выполненная(ый) в герметичной оболочке, через которую не выделяется газ или жидкость в условиях эксплуатации, определенных изготовителем.

Примечание — Такие элементы и батареи могут быть снабжены устройством безопасности, предохраняющим от опасного высокого внутреннего давления, не требуют добавления электролита и должны работать в течение всего срока службы, указанного изготовителем, без нарушения первоначального герметизированного состояния.

3.5.12 герметичный элемент или батарея с регулирующим клапаном: Элемент или батарея, не требующий(ая) добавления электролита, выполненный(ая) в герметичной оболочке, не выделяющий(ая) газ в нормальном режиме работы, но имеющий(ая) предохранительный клапан, позволяющий сбрасывать избыточное давление газа, если значение внутреннего давления превышает заданное.

3.5.13 аккумулятор (аккумуляторная батарея): Электрически перезаряжаемая электрохимическая система, способная накапливать электроэнергию и выдавать ее в результате химической реакции.

3.5.14 корпус (батареи): Оболочка, в которой расположена батарея.

Примечание — Крышка является частью корпуса батареи.

3.6 проходной изолятор: Изолирующее устройство, обеспечивающее прохождение одного или нескольких проводников через внутреннюю или наружную стенку оболочки.

3.7 кабельный ввод: Устройство ввода одного или нескольких электрических и/или оптоволоконных кабелей в электрооборудование, обеспечивающее взрывозащиту соответствующего вида.

3.7.1 элемент крепления кабеля в кабельном вводе: Элемент кабельного ввода, предотвращающий передачу на жилы и контактные зажимы усилий, возникающих при растягивающих или скручивающих нагрузках на кабель.

3.7.2 нажимной элемент: Элемент кабельного ввода, воздействующий на уплотнительное кольцо и обеспечивающий выполнение этим кольцом его функции.

3.7.3 уплотнительное кольцо: Кольцо, используемое в кабельном или трубном вводе для уплотнения кабеля или трубопровода.

3.7.4 Ех-кабельный ввод: Кабельный ввод, который при монтаже может быть установлен на оболочке электрооборудования, испытываемый отдельно от оболочки, но сертифицируемый так же, как и электрооборудование.

3.8 сертификат: Документ, подтверждающий соответствие изделия, процесса, системы, лица или организации установленным требованиям.

Примечание — Сертификатом может быть декларация поставщика о соответствии или сертификат (как результат действий третьей стороны) в соответствии с [5].

3.8.1 сертификат Ех-компонента: Сертификат, выданный на Ех-компонент. См. 3.28.

3.8.2 сертификат оборудования: Сертификат, выданный на оборудование, кроме Ех-компонентов. Такое оборудование может включать в себя Ех-компоненты, но всегда необходима дополнительная оценка для включения их в состав оборудования (см. 3.7.4, 3.25, 3.27, 3.28 и 3.29).

3.9 компаунд [для герметизации]: Термоактивная, термопластическая полимерная смола и эластомерные материалы с наполнителями и (или) добавками или без них после затвердевания.

3.10 трубный ввод: Устройство ввода трубы в электрооборудование, обеспечивающее взрывозащиту соответствующего вида.

3.11 соединительные контактные зажимы: Зажимы, винты и другие элементы в электрооборудовании, используемые для электрического присоединения проводников внешних цепей.

3.12 заводские соединения: Концевые заделки проводов, предназначенные для их подсоединения в процессе изготовления в контролируемых условиях.

3.13 соединения, выполняемые на месте эксплуатации: Концевые заделки проводов, предназначенные для их подсоединения монтажником на месте эксплуатации.

3.14 температура при продолжительной работе: Предел изменения температуры, при котором сохраняются устойчивость и целостность материала в течение ожидаемого срока службы оборудования или его части при применении по назначению.

3.15 преобразователь тока (для применения с электрическими машинами): Устройство силового электронного преобразования, изменяющее одну или несколько электрических характеристик и содержащее один или несколько электронных переключателей и связанных элементов, таких как трансформаторы, фильтры, средства коммутации, устройства управления и защиты, а также вспомогательные устройства, при наличии таковых.

Примечание — Известен также как «частотный преобразователь», «привод с трансформатором», «инверторный привод», «регулируемый электропривод» или «частотно-регулируемый электропривод».

3.16 преобразователь тока для плавного пуска: Преобразователь, ограничивающий входной ток электрической машины в процессе пуска.

Примечание — Предполагается, что преобразователь для плавного пуска используется только во время пуска и затем отключается от системы питания во время работы машины.

3.17 степень защиты, обеспечиваемая оболочкой (IP): Цифровые обозначения, следующие за кодом IP и указанные на оболочке электрооборудования, которые в соответствии с *ГОСТ 14254* характеризуют защиту:

- персонала от прикасания или доступа к находящимся под напряжением или движущимся частям (за исключением гладких вращающихся валов и т. п.), расположенным внутри оболочки;
- электрооборудования от проникания в него твердых посторонних тел;
- электрооборудования от вредного проникания воды, если это указано в обозначении кода IP.

Примечания

- 1 Требования к испытанию вращающихся электрических машин изложены в *ГОСТ 17494*.
- 2 Оболочка, обеспечивающая защиту оборудования, не обязательно идентична оболочке оборудования для видов взрывозащиты, перечисленных в разделе 1.

3.18 пыль: Общее понятие, к которому относятся горючая пыль и горючие летучие частицы.

3.18.1 горючая пыль: Твердые частицы номинальным размером 500 мкм или менее, которые оседают под собственной массой, но могут оставаться во взвешенном состоянии в воздухе некоторое время, которые могут гореть или тлеть в воздухе и образовывать взрывоопасную смесь с воздухом при атмосферном давлении и нормальной температуре.

Примечания

- 1 К горючей пыли относятся пыль и абразив в соответствии с [6].
- 2 К твердым частицам относятся частицы, находящиеся в твердом, а не в газообразном или жидком состоянии, включая пустотелые частицы.

3.18.1.1 электропроводящая пыль: Горючая пыль, электрическое сопротивление которой равно или менее 10^3 Ом·м.

Примечание — Метод определения электрического сопротивления пыли приведен в *ГОСТ Р МЭК 61241-2-2*.

3.18.1.2 неэлектропроводящая пыль: Горючая пыль, электрическое сопротивление которой более 10^3 Ом·м.

Примечание — Метод определения электрического сопротивления пыли приведен в *ГОСТ Р МЭК 61241-2-2*.

3.18.2 горючие частицы: Твердые частицы, включая волокна и летучие частицы номинальным размером более 500 мкм, которые оседают под собственной массой, но могут оставаться во взвешенном состоянии в воздухе некоторое время.

Примечание — Волокна и летучие частицы включают в себя вискозу, хлопок (с хлопковым линтером и паклей), сизаль, джут, волокна кокосового ореха, паклю и упакованную вату.

3.19 пыленепроницаемая оболочка: Оболочка, способная полностью предотвратить видимое отложение частиц пыли.

3.20 пылезащитная оболочка: Оболочка, доступ пыли в которую предотвращен не полностью, но пыль поступает в количествах, не достаточных для нарушения безопасного режима работы технологического оборудования и появления опасности воспламенения.

3.21 эластомерный материал: Макромолекулярный материал, который быстро восстанавливает свои исходные размеры и форму после значительной деформации и снятия нагрузки.

Примечание — Это определение относится к испытаниям при комнатной температуре.

3.22 электрооборудование: Технические устройства, применяемые целиком или по частям и предназначенные для использования электрической энергии.

Примечание — Кроме того, такие устройства осуществляют генерирование, передачу, распределение, хранение, измерение, регулирование, преобразование и потребление электроэнергии, а также включают в себя средства для ее передачи.

3.23 герметизация: Процесс нанесения компаунда для защиты любого электрического устройства (устройства) любым приемлемым методом.

3.24 оболочка: Совокупность стенок, дверей, крышек, кабельных вводов, тяг, валиков управления, валов и т. п. частей, которые содействуют обеспечению вида взрывозащиты и/или степени защиты IP электрооборудования.

3.25 оборудование (для взрывоопасных сред): Техническое устройство (машина, аппарат, стационарная или передвижная установка, элемент их систем управления, защиты, устройство, обеспечивающее защиту, контрольно-измерительный прибор), которое предназначено для работы во взрывоопасных средах и может содержать собственные потенциальные источники воспламенения окружающей взрывоопасной среды, но его конструкцией предусмотрены меры по исключению недопустимого риска воспламенения этой среды.

3.26 уровень взрывозащиты оборудования: Уровень взрывозащиты, присваиваемый оборудованию в зависимости от опасности стать источником воспламенения и условий применения во взрывоопасных газовых, пылевоздушных средах, а также в шахтах, опасных по рудничному газу.

Примечание — Термин «уровень взрывозащиты оборудования» может быть использован как часть полной оценки риска воспламенения (см. ГОСТ Р МЭК 60079-14).

3.26.1 уровень взрывозащиты оборудования Ma (для рудничного электрооборудования дополнительное обозначение уровня взрывозащиты — особовзрывобезопасный PO): Уровень взрывозащиты, присваиваемый оборудованию для установки в шахтах, опасных по рудничному газу, с уровнем взрывозащиты «очень высокий», характеризующемуся надежной защищенностью и малой вероятностью стать источником воспламенения в нормальных условиях эксплуатации, при предполагаемых или редких неисправностях при сохранении питания электрической энергией даже в присутствии выброса газа.

Примечание — В оборудовании с уровнем взрывозащиты Ma по сравнению с Mb приняты дополнительные средства взрывозащиты, предусмотренные стандартами на виды взрывозащиты.

3.26.2 уровень взрывозащиты оборудования Mb (для рудничного электрооборудования дополнительное обозначение уровня взрывозащиты — взрывобезопасный PB): Уровень взрывозащиты, присваиваемый оборудованию для установки в шахтах, опасных по рудничному газу, с уровнем взрывозащиты «высокий», характеризующемуся надежной защищенностью и малой вероятностью стать источником воспламенения в нормальных условиях эксплуатации или при предполагаемых неисправностях в течение времени от момента выброса газа до момента отключения питания электрической энергией.

Примечание — В электрооборудовании с уровнем взрывозащиты Mb взрывозащита обеспечена как при нормальном режиме работы, так и при признанных вероятных повреждениях, определяемых условиями эксплуатации, кроме поврежденных средств взрывозащиты.

3.26.3 уровень взрывозащиты оборудования Mc (для рудничного электрооборудования дополнительное обозначение уровня взрывозащиты — повышенная надежность против взрыва РП): Уровень взрывозащиты, присваиваемый оборудованию для установки в шахтах, опасных по рудничному газу, с уровнем взрывозащиты «повышенный», характеризующемуся достаточной защитой и малой вероятностью стать источником воспламенения в нормальных условиях эксплуатации, где присутствие взрывоопасной среды маловероятно, а если она присутствует, то очень непродолжительное время.

Примечания

1 Электрооборудование работает во взрывоопасной среде в течение времени от момента ее возникновения до момента отключения питания электрической энергией.

2 В электрооборудовании с уровнем взрывозащиты Mc взрывозащита обеспечена только в признанном нормальном режиме эксплуатации.

3.26.4 уровень взрывозащиты оборудования Ga (для электрооборудования дополнительное обозначение уровня взрывозащиты — *особовзрывобезопасный 0*): Уровень взрывозащиты, присваиваемый оборудованию для взрывоопасных газовых сред, с уровнем взрывозащиты «очень высокий», не являющемуся источником воспламенения в нормальных условиях эксплуатации, при предполагаемых или редких неисправностях.

Примечание — В электрооборудовании с уровнем взрывозащиты Ga по сравнению с Gb приняты дополнительные средства взрывозащиты, предусмотренные стандартами на виды взрывозащиты.

3.26.5 уровень взрывозащиты оборудования Gb (для электрооборудования дополнительное обозначение уровня взрывозащиты — *взрывобезопасный 1*): Уровень взрывозащиты, присваиваемый оборудованию для взрывоопасных газовых сред, с уровнем взрывозащиты «высокий», не являющемуся источником воспламенения в нормальных условиях эксплуатации или при предполагаемых неисправностях и характеризующемуся малой вероятностью стать источником воспламенения в течение времени от момента возникновения взрывоопасной среды до момента отключения питания электрической энергией.

Примечание — В электрооборудовании с уровнем взрывозащиты электрооборудования Gb взрывозащита обеспечена как при нормальном режиме работы, так и при признанных вероятных повреждениях, определяемых условиями эксплуатации, кроме повреждений средств взрывозащиты.

3.26.6 уровень взрывозащиты оборудования Gc (для электрооборудования дополнительное обозначение уровня взрывозащиты — *повышенная надежность против взрыва 2*): Уровень взрывозащиты, присваиваемый оборудованию для взрывоопасных газовых сред с уровнем взрывозащиты «повышенный», не являющемуся источником воспламенения в нормальных условиях эксплуатации и которое может иметь дополнительную защиту, обеспечивающую ему свойства неактивного источника воспламенения при предполагаемых регулярных неисправностях (например, при выходе из строя лампы).

Примечания

1 Электрооборудование работает во взрывоопасной среде в течение времени от момента ее возникновения до момента отключения питания электрической энергией.

2 В электрооборудовании с уровнем взрывозащиты Gc взрывозащита обеспечена только в признанном нормальном режиме эксплуатации.

3.26.7 уровень взрывозащиты оборудования Da: Уровень взрывозащиты, присваиваемый электрооборудованию для взрывоопасных пылевых сред, с уровнем взрывозащиты «очень высокий», не являющемуся источником воспламенения в нормальных условиях эксплуатации, при предполагаемых или редких неисправностях.

Примечание — В электрооборудовании с уровнем взрывозащиты электрооборудования Da по сравнению с Db приняты дополнительные средства взрывозащиты, предусмотренные стандартами на виды взрывозащиты.

3.26.8 уровень взрывозащиты оборудования Db: Уровень взрывозащиты, присваиваемый электрооборудованию для взрывоопасных пылевых сред с уровнем взрывозащиты «высокий», не являющемуся источником воспламенения в нормальных условиях эксплуатации или при предполагаемых неисправностях, характеризующемуся малой вероятностью стать источником воспламенения в течение времени от момента возникновения взрывоопасной пылевой среды до момента отключения питания электрической энергией.

Примечание — В электрооборудовании с уровнем взрывозащиты электрооборудования Db взрывозащита обеспечена как при нормальном режиме работы, так и при признанных вероятных повреждениях, определяемых условиями эксплуатации, кроме повреждений средств взрывозащиты.

3.26.9 уровень взрывозащиты оборудования Dc: Уровень взрывозащиты, присваиваемый электрооборудованию для взрывоопасных пылевых сред с уровнем взрывозащиты «повышенный», не являющемуся источником воспламенения в нормальных условиях эксплуатации и которое может иметь дополнительную защиту, обеспечивающую ему свойства неактивного источника воспламенения при предполагаемых регулярных неисправностях (например, при выходе из строя лампы).

Примечания

1 Электрооборудование работает во взрывоопасной среде в течение времени от момента ее возникновения до момента отключения питания электрической энергией.

2 В электрооборудовании с уровнем взрывозащиты электрооборудования Dc взрывозащита обеспечена только в признанном нормальном режиме эксплуатации.

3.27 Ех-заглушка: Резьбовая заглушка, испытываемая отдельно от оболочки оборудования, но сертифицируемая в его составе и предназначенная для установки на оболочке электрооборудования без дополнительного рассмотрения.

П р и м е ч а н и я

- 1 Данное требование не исключает сертификацию заглушек как Ех-компонентов.
- 2 Нерезьбовые заглушки не являются электрооборудованием.

3.28 Ех-компонент: Часть электрооборудования или элемента конструкции (кроме Ех-кабельного ввода), отмеченная знаком «U», не предназначенная для отдельного использования и требующая дополнительного рассмотрения (для подтверждения соответствия взрывозащитных свойств требованиям нормативных документов) при встраивании в электрооборудование или системы, предназначенные для использования во взрывоопасных средах.

3.29 Ех-резьбовой переходник: Резьбовой переходник, испытываемый отдельно от оболочки электрооборудования, но сертифицируемый в его составе и предназначенный для установки на оболочке оборудования без дополнительного рассмотрения.

П р и м е ч а н и е — Настоящее требование не исключает сертификацию резьбовых переходников как Ех-компонентов.

3.30 взрывоопасная среда: Смесь с воздухом, при атмосферных условиях, горючих веществ в виде газа, пара, тумана, пыли, волокон или летучих частиц, в которой после воспламенения происходит самоподдерживающееся распространение пламени.

3.31 взрывоопасная пылевая среда: Смесь с воздухом, при атмосферных условиях, горючих веществ в виде пыли, волокон или летучих частиц, в которой после воспламенения происходит самоподдерживающееся распространение пламени.

3.32 взрывоопасная газовая среда: Смесь с воздухом, при атмосферных условиях, горючих веществ в виде газа пара или тумана, в которой после воспламенения происходит самоподдерживающееся распространение пламени.

3.33 взрывоопасная испытательная смесь: Взрывоопасная смесь, используемая при испытаниях оборудования, предназначенного для работы во взрывоопасных газовых средах, установленная нормативными документами.

3.34 рудничный газ: Смесь горючих газов, естественным образом образующаяся в шахте.

П р и м е ч а н и е — Рудничный газ состоит в основном из метана, но часто содержит небольшое количество других газов, таких как азот, диоксид углерода, водород, а иногда этан и оксид углерода. Термины «рудничный газ» и «метан» часто используются в горнодобывающей отрасли как синонимы.

3.35 свободное пространство: Пространство, преднамеренно создаваемое вокруг или внутри компонентов.

3.36 гальваническая развязка: Взаимодействие электрических цепей, при котором передача сигналов или энергии между двумя цепями осуществляется без непосредственного контакта между ними.

П р и м е ч а н и е — Гальваническая развязка часто осуществляется магнитными (трансформатор или реле) или оптическими элементами.

3.37 температура самовоспламенения взрывоопасной газовой среды: Наименьшая температура нагретой поверхности, которая в заданных *ГОСТ Р 51330.5* условиях воспламеняет горючие вещества в виде газа, пара или тумана в смеси с воздухом.

3.38 температура самовоспламенения слоя пыли: Наименьшая температура горячей поверхности, при которой происходит самовоспламенение слоя пыли заданной толщины на этой горячей поверхности.

П р и м е ч а н и е — В *ГОСТ Р МЭК 61241-2-1* изложены методы определения температуры самовоспламенения слоя пыли.

3.39 температура самовоспламенения облака пыли: Наименьшая температура внутренней поверхности реакционной камеры, при которой в предписанных условиях испытаний, происходит самовоспламенение облака пыли в содержащемся внутри печи воздухе.

П р и м е ч а н и е — В *ГОСТ Р МЭК 61241-2-1* изложены методы определения температуры самовоспламенения облака пыли.

3.40 предельная температура: Наибольшая допустимая температура оборудования или его частей, равная меньшему из двух значений температуры, определенных с учетом:

- a) опасности воспламенения взрывоопасной среды;
- b) термостойкости использованных материалов.

3.41 неисправность: Невыполнение предназначенных с точки зрения взрывозащиты функций электрооборудованием или компонентами.

Примечание — В настоящем стандарте неисправности могут происходить по целому ряду причин, например:

- выход из строя одного или более элемента конструкции или компонента;
- внешние помехи (например, удары, вибрация, электромагнитные поля);
- ошибки или недочеты, допущенные при проектировании (например, программные ошибки);
- сбои источников питания или других устройств;
- потеря управления оператором (особенно для переносного электрооборудования).

3.41.1 ожидаемая неисправность: Сбои или недостатки электрооборудования, которые обычно возникают на практике.

3.41.2 редкая неисправность: Вид неисправности, которая является ожидаемой, но происходит редко, при этом две независимые ожидаемые неисправности, которые по отдельности не создают источник воспламенения, но при совместном появлении могут стать источником воспламенения, считаются одной редкой неисправностью.

3.42 максимальная температура поверхности: Наибольшая температура, до которой в процессе эксплуатации при наиболее неблагоприятных условиях (но в пределах регламентированных отклонений) нагревается любая часть или поверхность электрооборудования.

Примечания

1 Такую температуру могут иметь внутренние детали или внешняя поверхность оболочки электрооборудования во взрывоопасной газовой среде в зависимости от примененного вида взрывозащиты.

2 Такую температуру может иметь внешняя поверхность оболочки электрооборудования во взрывоопасной пылевой среде в зависимости от толщины слоя пыли.

3.43 нормальный режим эксплуатации: Режим работы оборудования, при котором его электрические и механические характеристики не выходят за пределы ограничений, указанных изготовителем в технической документации.

Примечания

1 Ограничения, установленные изготовителем, могут предусматривать постоянные условия функционирования, например рабочий цикл функционирования электродвигателя.

2 Изменение напряжения в установленных пределах, а также другие отклонения параметров при эксплуатации составляют часть нормального режима эксплуатации.

3.44 уровень защиты: Часть вида взрывозащиты, связанная с уровнем взрывозащиты электрооборудования, которая показывает вероятность того, что оборудование может стать источником воспламенения.

Примечание — Например, вид взрывозащиты «искробезопасная электрическая цепь» подразделяется на уровни защиты «ia», «ib» и «ic», которые соотносятся с уровнями взрывозащиты электрооборудования Ga, Gb и Gc (для взрывоопасных газовых сред).

3.45 пластмассы (пластические массы, пластики): Материалы, основой которых являются высокомолекулярные полимеры и которые на некоторых этапах переработки в готовые изделия под действием нагревания и давления способны формоваться и сохранять после охлаждения или отверждения заданную форму.

Примечание — Эластомеры, которые также формуются, не являются пластмассами.

3.46 радиочастоты: Электромагнитные волны в диапазоне частот от 9 кГц до 6 ГГц.

3.46.1 непрерывное излучение: Излучение, продолжительность импульса которого составляет более половины времени теплового иницирования.

3.46.2 импульсное излучение: Излучение, продолжительность импульса которого составляет менее половины времени теплового иницирования, при этом промежуток времени между двумя последовательными импульсами больше трехкратного времени теплового иницирования.

3.46.3 время теплового иницирования: Время (усреднения пороговой мощности), в течение которого энергия электрического разряда аккумулируется вокруг него в малом объеме газа, при этом не происходит значительного рассеивания тепла.

Примечание — Для времени, продолжительность которого меньше времени теплового иницирования, общая энергия искрового разряда определяет, произойдет или не произойдет воспламенение. При более длительном времени мощность или энергия становится определяющим фактором воспламенения.

3.46.4 пороговая энергия Z_{th} : Максимальная энергия отдельного импульса радиочастотного разряда, которая может быть принята приемным устройством.

3.46.5 пороговая мощность P_{th} : Мощность, образуемая эффективной выходной мощностью передатчика, умноженная на коэффициент усиления антенны.

Примечание — Коэффициент усиления антенны определяет увеличение ею уровня сигнала в заданном направлении по сравнению с уровнем сигнала эталонной антенны.

3.47 номинальный параметр: Параметр, значение которого для указанных условий эксплуатации детали, устройства или оборудования, как правило, устанавливает изготовитель.

3.48 технические характеристики: Ряд номинальных параметров и условий эксплуатации.

3.49 заменяемая аккумуляторная батарея: Устройство, состоящее из одного или нескольких взаимосвязанных элементов со встроенными защитными компонентами, образующее заменяемую батарею.

3.50 эксплуатационная температура: Максимальная или минимальная температура, возникающая в частях оборудования при его эксплуатации в нормальном режиме с учетом температуры окружающей среды и внешних источников нагрева или охлаждения. См. 5.2.

Примечание — Части оборудования могут иметь разную эксплуатационную температуру.

3.51 электрические разделения: Разделительные расстояния между токопроводящими частями с разными электрическими потенциалами.

3.51.1 электрический зазор: Наименьшее расстояние по воздуху между двумя токоведущими частями.

3.51.2 путь утечки: Кратчайшее расстояние между токоведущими частями по поверхности электроизоляционного материала.

3.51.3 путь утечки через заливку компаундом: Наименьшее расстояние через заливку компаундом между двумя токоведущими частями.

3.51.4 путь утечки через твердый электроизоляционный материал: Наименьшее расстояние через твердый электроизоляционный материал между двумя токоведущими частями.

3.51.5 путь утечки по поверхности электроизоляционного материала с изолирующим покрытием: Кратчайшее расстояние между токоведущими частями по поверхности электроизоляционного материала, на которую нанесено изолирующее покрытие.

3.52 знак «U»: Знак, используемый для обозначения Ex-компонента.

Примечание — Знак «U» используют для обозначения того, что электрооборудование не предназначено для отдельного использования и не может быть установлено без дополнительной оценки *для подтверждения соответствия взрывобезопасных свойств требованиям нормативных документов*.

3.53 знак «X»: Знак, используемый для обозначения особых условий применения оборудования.

Примечание — Знак «X» используют для обозначения того, что в сертификате содержится дополнительная необходимая информация по установке, использованию и техническому обслуживанию оборудования.

3.54 вводное устройство: Обособленное устройство в электрооборудовании или единая конструктивная часть основной оболочки электрооборудования, содержащее(ая) соединительные контактные зажимы.

3.55 прямо-сдаточное испытание: Испытание, которому подвергают каждое отдельное устройство в процессе изготовления или после него для установления соответствия этого устройства определенным критериям.

3.56 испытание типа: Испытание одного или нескольких устройств определенной конструкции для установления соответствия данной конструкции определенным требованиям.

3.57 вид взрывозащиты: Специальные меры, предусмотренные в оборудовании для предотвращения воспламенения окружающей взрывоопасной среды.

3.58 полость: Пространство в компаунде, непреднамеренно образующееся в процессе герметизации.

3.59 рабочее напряжение: Максимальное значение напряжения (постоянного тока или эффективно-го значения переменного тока), возможное на любой конкретной изоляции при номинальном напряжении электрооборудования.

Примечания

1 Переходные процессы не принимают во внимание.

2 Условия разомкнутой цепи и нормальные условия эксплуатации принимают во внимание.

4 Классификация оборудования по группам

Электрооборудование для взрывоопасных сред подразделяют на следующие группы:

4.1 Оборудование группы I

Электрооборудование группы I предназначено для применения в подземных выработках шахт и их наземных строениях, опасных по рудничному газу и (или) горючей пыли.

Примечание — Виды взрывозащиты, применяемые в электрооборудовании группы I, совместно с защитой, обеспечиваемой оболочкой такого электрооборудования, применяемого в шахтах, не допускают воспламенения как рудничного газа, так и угольной пыли.

Электрооборудование, предназначенное для шахт, атмосфера которых может содержать кроме рудничного газа примеси других горючих газов (кроме метана), должно быть сконструировано и испытано согласно требованиям, установленным для группы I, а также для той подгруппы группы II, которая соответствует другим горючим газам. Такое электрооборудование должно быть соответствующим образом маркировано [например, *PB Ex d I Mb / 1Ex d IIB T3 Gb* или *PB Ex d I Mb / 1Ex II (NH₃) Gb*].

4.2 Оборудование группы II

Электрооборудование группы II предназначено для применения в местах (кроме подземных выработок шахт и их наземных строений), опасных по взрывоопасным газовым средам.

Электрооборудование группы II может быть подразделено на подгруппы в соответствии с категорией взрывоопасности смеси, для которой оно предназначено:

- подгруппа IIA — для пропана;
- подгруппа IIB — для этилена;
- подгруппа IIC — для водорода.

Примечания

1 Такое подразделение основано на безопасном экспериментальном максимальном зазоре (БЭМЗ) или кратности минимального тока воспламенения (кратность МТВ) взрывоопасной газовой среды, в которой электрооборудование может быть установлено (см. *ГОСТ Р 52350.1.1* и *ГОСТ Р МЭК 60079-11*).

2 Электрооборудование, маркированное как IIB, пригодно также для применения там, где требуется электрооборудование подгруппы IIA. Подобным образом, электрооборудование, имеющее маркировку IIC, пригодно также для применения там, где требуется электрооборудование подгруппы IIA или IIB.

4.3 Оборудование группы III

Электрооборудование группы III предназначено для применения в местах (кроме подземных выработок шахт и их наземных строений), опасных по взрывоопасным пылевым средам.

Электрооборудование группы III может быть подразделено на подгруппы в соответствии с характеристикой конкретной взрывоопасной среды, для которой оно предназначено:

- подгруппа IIIA — в среде, содержащей горючие летучие частицы;
- подгруппа IIIB — в среде, содержащей непроводящую пыль;
- подгруппа IIIC — в среде, содержащей проводящую пыль.

Примечание — Электрооборудование, маркированное как IIIB, пригодно также для применения там, где требуется электрооборудование подгруппы IIIA. Подобным образом электрооборудование с маркировкой IIIC пригодно также для применения там, где требуется электрооборудование подгруппы IIIA или IIIB.

4.4 Электрооборудование для применения в конкретной взрывоопасной среде

Электрооборудование может быть испытано на возможность его применения в конкретной взрывоопасной среде. В этом случае в сертификате должна содержаться специальная информация, а электрооборудование соответственно маркировано.

5 Температура

5.1 Влияние окружающей среды

5.1.1 Температура окружающей среды

Электрооборудование должно быть сконструировано для использования при температуре окружающей среды от минус 20 °С до плюс 40 °С. В этом случае не требуется дополнительная маркировка температуры окружающей среды.

Если электрооборудование сконструировано для применения в другом диапазоне температур, тогда его рассматривают как специальное. В этом случае при маркировке используют знак T_a или T_{amb} вместе с указанием верхней и нижней температур диапазона. Если это невозможно, используют знак «Х» для обозначения специальных условий применения, которые включают в себя значения верхней и нижней температур диапазона (см. 29.2, перечисление е) и таблицу 1).

Примечание — Обозначение диапазона температуры окружающей среды может быть сокращено, например

$$-5\text{ °C} \leq T_{amb} \leq 15\text{ °C}.$$

Т а б л и ц а 1 — Температура окружающей среды в условиях эксплуатации и дополнительная маркировка

Наименование электрооборудования	Температура окружающей среды в условиях эксплуатации	Дополнительная маркировка
Обычное	Максимальная: плюс 40 °С Минимальная: минус 20 °С	Нет
Специальное	Указывается изготовителем	T_a или T_{amb} с указанием специального диапазона, например: минус 30 °С $\leq T_a \leq$ плюс 40 °С или знак «Х»

5.1.2 Внешние источники нагрева или охлаждения

Если электрооборудование будет непосредственно соединено с внешним источником нагрева или охлаждения, например с охлаждающей или нагревающей камерой или трубопроводом, в инструкции изготовителя должны быть указаны технические характеристики такого источника.

Примечания

1 Внешний источник нагрева или охлаждения часто называют «температурой технологического процесса».

2 Параметры технических характеристик зависят от типа источника нагрева или охлаждения. Для крупных источников (в целом больших самого электрооборудования) достаточно указывать значения максимальной и минимальной температуры. Для небольших источников (в целом меньших самого электрооборудования) или для случая прохождения тепла через изоляцию следует указывать характеристики теплового потока.

3 При окончательной установке может потребоваться определить воздействие излучаемого тепла (см. ГОСТ Р МЭК 60079-14).

5.2 Эксплуатационная температура

В тех случаях, когда в настоящем стандарте или стандарте на взрывозащиту конкретного вида требуется определение эксплуатационной температуры в любой части электрооборудования, температура должна быть определена для номинального режима его работы при максимальной или минимальной температуре окружающей среды и, если это необходимо, при максимальном значении параметров внешнего источника нагрева или охлаждения. Температурные испытания, если они необходимы, должны быть проведены в соответствии с 26.5.1.

Примечание — Номинальные характеристики электрооборудования установлены изготовителем и включают температуру окружающей среды, характеристики питания и нагрузки, рабочий цикл и тип цикла, обычно указанные в маркировке.

5.3 Максимальная температура поверхности

5.3.1 Определение максимальной температуры поверхности

Максимальная температура поверхности должна быть определена в соответствии с 26.5.1 или в соответствии с требованиями стандарта на взрывозащиту конкретного вида при максимальной температуре окружающей среды, а также при наибольшем нагреве от внешнего источника, если таковой имеется.

5.3.2 Ограничение максимальной температуры поверхности

5.3.2.1 Электрооборудование группы I

Для электрооборудования группы I максимальная температура поверхности должна быть четко обусловлена в соответствующей документации согласно разделу 24.

Эта температура должна быть не более:

150 °C — для поверхностей, на которых возможно отложение угольной пыли в виде слоя;

450 °C — если исключено отложение угольной пыли в виде слоя (например, на элементах внутри пылезащитной оболочки).

Примечание — Потребитель при выборе электрооборудования группы I должен учесть температуру тления угольной пыли, если она может отлагаться в виде слоя на поверхностях температурой свыше 150 °C.

5.3.2.2 Электрооборудование группы II

Максимальная температура поверхности электрооборудования группы II, определенная в соответствии с 26.5.1, должна быть не более:

- температуры, соответствующей маркированному на электрооборудовании температурному классу согласно таблице 2, или

- максимальной температуры поверхности, маркированной на электрооборудовании, или,

- если это более приемлемо, температуры самовоспламенения конкретного газа, для использования в среде которого электрооборудование предназначено.

5.3.2.3 Электрооборудование группы III

5.3.2.3.1 Максимальная температура поверхности без слоя пыли

Максимальная температура поверхности электрооборудования группы III, определенная в соответствии с 26.5.1, не должна превышать максимальную заданную температуру поверхности.

5.3.2.3.2 Максимальная температура поверхности электрооборудования со слоем пыли

В дополнение к 5.3.2.3.1 максимальную температуру поверхности определяют также для слоя пыли, указанной толщины T_L , при условии, что пыль покрывает все части и поверхности электрооборудования, если в документации изготовителя не предусмотрено иное. В таком случае электрооборудование должно быть маркировано знаком «X» для обозначения специальных условий применения согласно 29.4, перечисление d).

Примечания

1 Допускается, чтобы максимальную толщину T_L слоя пыли указывал изготовитель.

2 Дополнительные сведения о применении электрооборудования, на котором могут присутствовать отложения пыли толщиной слоя до 50 мм, приведены в [7].

5.3.3 Температура поверхности малых элементов электрооборудования группы I или II

Примечание — Существуют теоретические и практические доказательства того, что чем меньше площадь нагретой поверхности, тем выше температура этой поверхности, способная воспламенить данную взрывоопасную среду.

Максимальная температура поверхности должна быть не выше температуры, соответствующей маркированному на электрооборудовании температурному классу, за исключением следующего.

Использование малых элементов, например транзисторов или резисторов, значения температуры которых превышают значения, установленные классификацией взрывоопасных смесей, допустимо, если:

а) при испытаниях в соответствии с 26.5.3 малые элементы не поджигают взрывоопасную смесь, а любое их разрушение или деформация из-за высокой температуры не нарушает вид взрывозащиты, или

б) для температурного класса T4 или электрооборудования группы I размеры малых элементов соответствуют указанным в таблицах 3а и 3б, или

Т а б л и ц а 2 — Максимальная температура поверхности для электрооборудования группы II

Обозначение температурного класса	Значение максимальной температуры поверхности, °C
T1	450
T2	300
T3	200
T4	135
T5	100
T6	85

Примечание — Для различных температур окружающей среды и разных источников нагрева или охлаждения может быть определен более чем один температурный класс.

с) для температурного класса Т5 температура поверхности элемента, общая площадь которой менее 1000 мм² (за исключением проволочных выводов), не превышает 150 °С.

Т а б л и ц а 3а — Оценка температурной классификации в зависимости от размера элемента при температуре окружающей среды 40 °С

Общая площадь поверхности, исключая проволочные выводы, мм ²	Оборудование группы II с температурным классом Т4		Оборудование группы I (без пыли)	
	Максимальная температура поверхности, °С	Максимальная рассеиваемая мощность, Вт	Максимальная температура поверхности, °С	Максимальная рассеиваемая мощность, Вт
< 20	275	—	950	—
≥ 20 ≤ 1000	200	1,3	—	3,3
< 1000	—	1,3	—	3,3

Т а б л и ц а 3б — Оценка температурной классификации элемента с площадью поверхности ≥ 20 мм². Изменение максимальной рассеиваемой мощности с учетом температуры окружающей среды

Группа электрооборудования	Максимальная рассеиваемая мощность, Вт, при максимальной температуре окружающей среды, °С				
	40	50	60	70	80
II	1,3	1,25	1,2	1,1	1,0
I	3,3	3,22	3,15	3,07	3,0

Для потенциометров площадь поверхности выбирают исходя из поверхности резистивного элемента, а не внешней поверхности потенциометра. В процессе испытаний следует принимать во внимание условия монтажа, теплоотвод и охлаждающий эффект конструкции потенциометра в целом. Температуру измеряют на дорожке потенциометра при значении тока, протекающего в цепи в условиях испытания, предусмотренных стандартом на взрывозащиту конкретного вида. Если значения измеренного сопротивления меньше 10 % полного сопротивления потенциометра, измерения температуры следует выполнять при 10 %-ном значении этого сопротивления.

Для элементов общей площадью поверхности не более 1000 мм² температура поверхности может превышать температуру самовоспламенения для данного температурного класса, указанного на электрооборудовании группы II, или соответствующую максимальную температуру поверхности для группы I, если отсутствует опасность воспламенения от этих элементов при превышении температуры:

- на 50 К — для температурных классов Т1, Т2, Т3;
- на 25 К — для температурных классов Т4, Т5, Т6 и группы I.

Значение данного безопасного предела температуры поверхности должно быть основано на опыте применения подобных элементов или определено путем проведения испытаний самого электрооборудования в представительных взрывоопасных смесях.

Во всех случаях использование малых элементов, значения температуры которых превышают значения, установленные классификацией взрывоопасных смесей, допустимо, если при испытаниях в соответствии с 26.5.3 малые элементы не воспламеняют представительную испытательную взрывоопасную смесь, а любое их разрушение или деформация из-за высокой температуры не нарушает вид взрывозащиты.

П р и м е ч а н и е — При испытаниях может быть использовано повышение температуры окружающей среды или увеличение рассеиваемой мощности. Для метана предпочтителен второй вариант.

6 Требования к электрооборудованию

6.1 Общие положения

Электрооборудование и Ex-компоненты должны:

а) соответствовать требованиям настоящего стандарта и стандартов на взрывозащиту конкретных видов, перечисленных в разделе 1.

Примечания

1 Требования этих стандартов могут изменять требования настоящего стандарта.

2 Все требования к кабельным вводам с видом взрывозащиты «е» приведены в настоящем стандарте.

б) быть сконструированными с учетом требований безопасности соответствующих стандартов.

Примечания

3 При проведении сертификации орган по сертификации не должен проверять соответствие электрооборудования или компонента требованиям стандартов.

4 Если электрооборудование и/или Ex-компонент должны выдерживать наиболее неблагоприятные условия эксплуатации (например, небрежное обращение, воздействие влажности, колебания температуры окружающей среды, воздействие химических реагентов, коррозию, *вибрацию*), эти условия должны быть сообщены потребителем изготовителю. При проведении сертификации орган по сертификации не должен подтверждать пригодность электрооборудования для использования в неблагоприятных условиях, *если они не оказывают влияния на обеспечение взрывобезопасности электрооборудования*. Должны быть приняты специальные меры предосторожности при воздействии вибрации на зажимы, патроны предохранителей, патроны ламп, токопроводящие соединения, которые могут снизить безопасность электрооборудования в целом, если оно не соответствует требованиям специальных стандартов.

6.2 Механическая прочность оболочки оборудования

Оборудование должно быть подвергнуто механическим испытаниям в соответствии с 26.4. Защитные противоударные приспособления, снимаемые только с помощью инструмента, должны оставаться на месте при проведении испытаний на ударостойкость.

6.3 Время открытия оболочки

Оболочки, которые могут быть открыты быстрее времени, необходимого:

а) для разрядки встроенных конденсаторов напряжением 200 В и выше до значения остаточной энергии:

- 0,2 мДж — для электрооборудования группы I и подгруппы IIA,

- 0,06 мДж — для электрооборудования подгруппы IIB,

- 0,02 мДж — для электрооборудования подгруппы IIC, в том числе для электрооборудования, маркированного только как для группы II,

- 0,2 мДж — для электрооборудования группы III,

или в два раза превышающей приведенные уровни энергии, если конденсаторы заряжены до напряжения менее 200 В;

б) для снижения температуры поверхности встроенных в оболочку элементов, нагретых ниже максимальной температуры поверхности, маркированной на электрооборудовании (*или температурного класса электрооборудования*), должны иметь надпись:

- предупреждающую о времени задержки открытия согласно 29.11 (таблица 14, перечисление а), или

- предупреждающую об открытии согласно 29.11 (таблица 14, перечисление б).

6.4 Блуждающие токи в оболочках (например, мощных электрических машин)

В необходимых случаях должны быть приняты меры для защиты от действий проявляющихся блуждающих токов, вызываемых магнитными полями рассеяния или дугowymi, или искровыми разрядами, которые могут возникать при прерывании блуждающих токов, или высокой температурой отдельных частей электрооборудования, обусловленной протеканием блуждающих токов.

Примечания

1 Магнитные поля рассеяния могут создавать значительные токи в оболочке крупных вращающихся электрических машин, особенно при пуске двигателя. Важно избегать искрения при периодических прерываниях таких токов.

2 Подобная ситуация возможна не только для мощных вращающихся машин, но и для другого оборудования с большими магнитными полями рассеяния, взаимодействующими с соединенными болтами секциями много-секционных оболочек.

3 Могут быть применены следующие меры:

- уравнивание потенциалов отдельных частей оболочки и других элементов конструкции или
- обеспечение достаточного числа крепежных деталей.

Нулевые защитные проводники должны быть устроены таким образом, чтобы проводить ток только через предназначенные соединительные устройства, а не через изолированные соединения. Для обеспечения надежной цепи протекания тока без искрения при таких неблагоприятных условиях эксплуатации, как вибрация или коррозия, соединения должны быть защищены от коррозии и расслоения в соответствии с 15.4 и 15.5. Особое внимание должно быть обращено на гибкие проводники в непосредственной близости от соединенных деталей.

Использование нулевых защитных проводников не требуется, если изоляция не допускает возможности возникновения блуждающих токов. Изоляция должна выдерживать приложение эффективного значения напряжения переменного тока 100 В в течение 1 мин. Вместе с тем следует обеспечивать надежное заземление открытых токопроводящих частей.

6.5 Крепление прокладки

Если степень защиты, обеспечиваемая оболочкой, зависит от плотности соединения, которое должно быть открыто при установке или техническом обслуживании, уплотнительные прокладки должны быть присоединены или прикреплены к одной из стыковочных поверхностей, чтобы избежать потери, порчи или неправильной установки. Уплотнительный материал не должен прилипать к другим соединительным поверхностям. Если соединение было открыто и снова закрыто перед началом испытаний на степень защиты, обеспечиваемую оболочкой, необходимо убедиться, что материал прокладки не прилип к другой поверхности соединения (см. 26.4.1.2).

П р и м е ч а н и е — Для закрепления прокладки на одной из стыковочных поверхностей может быть использован клей.

6.6 Электрооборудование, генерирующее электромагнитные и ультразвуковые излучения Уровень излучений не должен превышать указанных ниже значений.

П р и м е ч а н и е — Дополнительное руководство о применении источников излучений высокой мощности для групп I и II приведено в [8]. Результаты в протоколе испытаний основаны на условиях поля в дальней зоне.

6.6.1 Источники высокочастотных излучений

Пороговая мощность ВЧ-излучений (от 9 кГц до 60 ГГц) для непрерывных излучений и импульсных излучений с частотой импульсов, превышающей время теплового иницирования, не должна быть более приведенной в таблице 4. Не допускается использование программного управления, устанавливаемого пользователем.

Т а б л и ц а 4 — Пороговая мощность высокочастотного сигнала

Обозначение группы (подгруппы) электрооборудования	Пороговая мощность, Вт	Время теплового иницирования (период осреднения), мкс
I	6	200
II A	6	100
II B	3,5	80
II C	2	20
III	6	200

Для импульсных радиолокационных и других передач с импульсом, не превышающим время теплового иницирования, значения пороговой энергии Z_{th} не должны превышать значений, приведенных в таблице 5.

Т а б л и ц а 5 — Пороговая энергия высокочастотного сигнала

Обозначение группы (подгруппы) электрооборудования	Пороговая энергия $Z_{\text{эф}}$, мкДж
I	1500
II A	950
II B	250
II C	50
III	1500

П р и м е ч а н и я

1 Такие значения применимы для электрооборудования с уровнями взрывозащиты Ma, Mb, Ga, Gb, Gc, Da, Db или Dc в связи с необходимостью использования высоких коэффициентов безопасности.

2 Для электрооборудования группы III приняты значения, применяемые для электрооборудования группы I, а не экспериментально полученные значения.

3 Значения, приведенные в таблицах 4 и 5, применяются в нормальных условиях эксплуатации, если потребитель оборудования не имеет доступа к регулировке оборудования для настройки более высоких значений. В связи с использованием высоких коэффициентов безопасности и большой вероятностью того, что радиочастотные усилители не выйдут быстро из строя при неисправности, значительно увеличивающей выходную мощность, нет необходимости учитывать возможное повышение мощности при неисправностях.

6.6.2 Источники лазерных или других незатухающих колебаний

П р и м е ч а н и е — Значения параметров источников с уровнями взрывозащиты Ga, Gb и Gc приведены в ГОСТ Р 52350.28.

Значения выходных параметров источников лазерных или других незатухающих колебаний электрооборудования с уровнем взрывозащиты Ma или Mb не должны превышать следующих значений:

- 20 мВт/мм² или 150 мВт — для лазеров, работающих в режиме незатухающих колебаний, или других источников незатухающих колебаний и

- 0,1 мДж/мм² — для импульсных лазеров или источников импульсных излучений с интервалом между импульсами не менее 5 с.

Значения выходных параметров источников лазерных или других незатухающих колебаний электрооборудования с уровнем взрывозащиты электрооборудования Da или Db не должны превышать следующих значений:

- 5 мВт/мм² или 35 мВт — для лазеров, работающих в режиме незатухающих колебаний, или других источников незатухающих колебаний и

- 0,1 мДж/мм² — для импульсных лазеров или источников импульсных излучений с интервалом между импульсами не менее 5 с.

Значения выходных параметров источников лазерных или других незатухающих колебаний электрооборудования с уровнем взрывозащиты Dc не должны превышать следующих значений:

- 10 мВт/мм² или 35 мВт — для лазеров, работающих в режиме незатухающих колебаний, или других источников незатухающих колебаний, и

- 0,5 мДж/мм² — для импульсных лазеров или источников импульсных излучений.

Источники излучений с интервалом между импульсами менее 5 с считают источниками незатухающих излучений.

6.6.3 Источники ультразвуковых излучений

Значения выходных параметров источников ультразвуковых излучений электрооборудования с уровнем взрывозащиты Ma, Mb, Ga, Gb, Gc, Da, Db или Dc не должны превышать следующих значений:

- 0,1 мВт/см² или 10 МГц — для источников постоянных излучений,

- 0,1 Вт/см² и 2 мДж/см² (средняя плотность мощности и энергии) — для источников импульсных излучений.

7 Неметаллические оболочки и неметаллические части оболочек

7.1 Общие положения

7.1.1 Применяемость

Неметаллические оболочки и неметаллические части оболочек, от которых зависит вид взрывозащиты, должны соответствовать приведенным ниже требованиям и выдерживать испытания согласно 26.7.

Примечания

1 Примерами неметаллических частей оболочек, от которых зависит вид взрывозащиты, являются уплотнительные прокладки крышки оболочки с взрывозащитой вида «е» или «t», герметик соединения кабельного ввода с взрывозащитой вида «d» или «е», уплотнительные шайбы кабельных вводов, уплотнения приводов выключателей, встроенных в оболочку с взрывозащитой вида «е» и т. п.

2 Требования настоящего раздела также применяют к неметаллическим частям, используемым на внешней поверхности металлической оболочки, которые не являются оболочками, но от которых зависит вид взрывозащиты, например, проходным изоляторам «d», контактными зажимами «е».

7.1.2 Спецификация материалов

7.1.2.1 Общие положения

В документации согласно разделу 24 должны быть указаны как материал оболочки, так и технология изготовления оболочки или ее части.

7.1.2.2 Пластмассовые материалы

Спецификация пластмассовых материалов должна включать в себя:

а) наименование или зарегистрированный торговый знак изготовителя материала;
б) точное и полное обозначение материала, его цвет, а также процентное содержание наполнителей и других добавок, если их применяют;

с) возможную обработку поверхностей, например покрытие лаком и т. д.;

д) температурный индекс T₁, соответствующий точке 20 000 ч на графе теплостойкости, отражающий снижение временного сопротивления при изгибе не более чем на 50 % начального значения; графу теплостойкости определяют согласно *ГОСТ 21341* и [9], [10] с учетом стойкости к изгибу согласно *ГОСТ 4648* и [11]. Если материал не разрушился при этом испытании до выдержки в тепле, индекс должен базироваться на временном сопротивлении к растяжению согласно *ГОСТ 11262* и [12] испытательных образцов типа 1А или 1В. Вместо температурного индекса T₁ может быть использован относительный температурный индекс RTI (характеризующий ударостойкость), определяемый в соответствии с *ANSI/UL 746B*.

е) данные, подтверждающие соответствие 7.3 (светостойкость), когда необходимо.

Данные, с помощью которых определяют упомянутые характеристики, должны быть представлены изготовителем.

Примечание — Настоящий стандарт не требует проведения проверки соответствия материала его спецификации.

7.1.4 Эластомерные материалы

Спецификация эластомерных материалов должна включать в себя:

а) наименование или зарегистрированный торговый знак изготовителя материала;
б) точное и полное обозначение материала, его цвет, а также процентное содержание наполнителей и других добавок, если их применяют;

с) возможную обработку поверхностей, например покрытие лаком и т. д.;

д) значение температуры при продолжительной работе. Вместо значения температуры при продолжительной работе может быть использован относительный температурный индекс RTI (характеризующий ударостойкость);

е) данные, подтверждающие соответствие 7.3 (светостойкость) при необходимости.

Данные, с помощью которых определяют упомянутые характеристики, должны быть представлены изготовителем.

Примечание — Настоящий стандарт не требует проведения проверки соответствия эластомерного материала его спецификации.

7.2 Теплостойкость

7.2.1 Определение теплостойкости

Испытания теплостойкости и холодостойкости оболочки или частей оболочки из пластмасс должны быть выполнены в соответствии с требованиями 26.8 и 26.9.

7.2.2 Выбор материала

Пластмассовые материалы должны иметь температурный индекс TI, соответствующий точке 20000 ч, или относительный температурный индекс RTI (характеризующий ударостойкость), превышающий не менее чем на 20 К температуру в самой горячей точке оболочки или ее части (см. 26.5.1), с учетом максимальной температуры окружающей среды при эксплуатации.

Диапазон температур при продолжительной работе эластомерных материалов должен включать в себя значение минимальной температуры, не превышающее значения минимальной эксплуатационной температуры, и значение максимальной температуры, которое не менее чем на 20 К больше значения максимальной эксплуатационной температуры.

Примечание — Разные части электрооборудования могут иметь разную эксплуатационную температуру. Выбор и испытание материалов осуществляют на основе эксплуатационной температуры данной части или, в качестве альтернативы, максимальной (или минимальной) эксплуатационной температуры комплектного оборудования.

7.2.3 Альтернативное испытание эластомерных уплотнительных колец

Эластомерные уплотнительные кольца обычно испытывают как часть оболочки комплектного электрооборудования, когда необходимо обеспечивать определенный уровень защиты оболочки от внешних воздействий (IP) в соответствии с видом взрывозащиты. В качестве альтернативы металлическую оболочку с эластомерными уплотнительными кольцами в соответствии с ИСО 3601-1, используемую при определенных условиях монтажа в соответствии с ИСО 3601-2, допускается оценивать с применением испытательного приспособления вместо испытания уплотнительных колец в оболочке готового оборудования. Испытательное приспособление должно повторять размеры крепления уплотнительного кольца в оболочке готового оборудования. Испытания проводят в соответствии с 26.16. Затем уплотнительное кольцо устанавливают в оболочку готового оборудования и подвергают испытаниям на определение IP в соответствии с 26.4.5.

Примечание — Значение остаточной деформации сжатия, определенное после испытаний в соответствии с 26.16, используют для последующего сравнения эластомерных уплотнительных колец с уплотнительными кольцами из других материалов, предназначенных для данного применения.

При испытаниях дополнительных материалов уплотнительных колец испытания для определения степени IP не требуются, если после испытаний в соответствии с 26.16 значение остаточной деформации сжатия кольцевого уплотнения из другого материала меньше или равно значению для первоначально испытанного уплотнительного кольца.

7.3 Светостойкость

Светостойкость оболочки или частей оболочки из пластмасс должна удовлетворять требованиям 26.10.

При отсутствии защиты от воздействия света оболочка или части оболочки из пластмасс, от которых зависит вид взрывозащиты, должны быть испытаны на стойкость материала, из которого они изготовлены, на воздействие ультрафиолетового света. В составе электрооборудования группы I испытывают только светильники.

Если при установке электрооборудования обеспечена его защита от воздействия света (например, дневного или искусственного) и испытания впоследствии не проводят, то электрооборудование должно иметь маркировку «X» в соответствии с 29.2, перечисление е) для обозначения специальных условий применения.

Примечания

1 Считают, что стеклянные или керамические материалы при испытании на светостойкость не подвержены отрицательным воздействиям, поэтому проведение таких испытаний может не потребоваться.

2 Испытания на светостойкость проводят на специальных образцах для испытаний, а не на оболочке. Специальные образцы для испытаний не должны подвергаться испытаниям для оболочек по 26.4 до проведения испытаний на светостойкость.

7.4 Заряды статического электричества на неметаллических оболочках или их частях

7.4.1 Применяемость

Нижеследующие требования распространяются только на наружные неметаллические части электрооборудования.

Требования 7.4 также применяются к неметаллическим частям на внешней поверхности оболочки.

Примечания

1 Неметаллические краски, пленки, фольгу и пластины обычно наносят на внешнюю поверхность оболочек для обеспечения дополнительной защиты от внешних воздействий. В настоящем разделе рассмотрена их способность сохранять заряд статического электричества.

2 Признано, что стекло не накапливает заряд электростатического электричества.

7.4.2 Предотвращение образования заряда статического электричества на электрооборудовании группы I или II

Электрооборудование должно быть сконструировано таким образом, чтобы при нормальных условиях эксплуатации, обслуживания и чистки была исключена опасность воспламенения от зарядов статического электричества. Указанное требование обеспечивают одним из следующих способов:

а) выбором материала оболочки с электрическим сопротивлением поверхности оболочки, измеренным в соответствии с 26.13:

- не более 10^9 Ом — при относительной влажности (50 ± 5) %;
- не более 10^{11} Ом — при относительной влажности (30 ± 5) %;

б) ограничением площади поверхности неметаллических оболочек или неметаллических частей иных оболочек, как указано в таблице 6.

Т а б л и ц а 6 — Ограничение площади поверхности

Площадь поверхности, мм ² , не более, для оборудования группы (подгруппы)				
I	II			
	Уровень взрывозащиты оборудования	IIA	IIB	IIC
10000	Ga	5000	2500	400
	Gb	10000	10000	2000
	Gc	10000	10000	2000

Площадь поверхности определяют следующим образом:

- для листовых материалов поверхностью считают открытую (заряжаемую) поверхность;
- для изогнутых объектов поверхностью считают проекцию объекта, создающую максимальную площадь;

- для отдельных частей из неметаллических материалов площадь поверхности определяют независимо для каждой части, если они разделены проводящими заземленными каркасами.

Значение допустимой площади поверхности может быть увеличено в четыре раза, если открытая поверхность неметаллического материала обрамлена проводящими заземленными каркасами.

Для длинных частей из неметаллических материалов, таких как трубы, стержни или канаты, площадь поверхности можно не определять, но значение их диаметра или ширины не должно превышать значения, указанного в таблице 7. Вышеприведенные требования не применяют к оболочкам кабелей, используемых при соединении внешних цепей (см. 16.7);

Т а б л и ц а 7 — Диаметр или ширина длинных частей

Диаметр или ширина, мм, не более, для оборудования группы (подгруппы)				
I	II			
	Уровень взрывозащиты оборудования	IIA	IIB	IIC
30	Ga	3	3	1
	Gb	30	30	20
	Gc	30	30	20

с) ограничением слоя неметаллического материала, нанесенного на проводящую поверхность. Значения толщины слоя неметаллического материала не должны превышать значений, указанных в таблице 8, или значение напряжения пробоя (измеренное через изоляционный материал в соответствии с методом, описанным в МЭК 60243-1) должно быть не более 4 кВ;

Т а б л и ц а 8 — Ограничение толщины неметаллического слоя

Толщина, мм, не более, для оборудования группы (подгруппы)				
I	II			
	Уровень взрывозащиты оборудования	IIA	IIВ	IIС
2	Ga	2	2	0,2
	Gb	2	2	0,2
	Gc	2	2	0,2

d) нанесением проводящего покрытия. Неметаллические поверхности могут иметь долговечное проводящее покрытие. Электрическое сопротивление между таким покрытием и местом соединения с неметаллической поверхностью должно быть не более 10^9 Ом. Сопротивление следует измерять в соответствии с 26.13 с помощью электрода площадью 100 мм^2 в наиболее неблагоприятном положении поверхности и в месте соединения неметаллической поверхности с покрытием. В этом случае электрооборудование должно иметь маркировку «Х» в соответствии с 29.2, перечисление e), а документация должна содержать руководство по использованию защитных покрытий и необходимые сведения, которые позволят пользователю определять долговечность материала покрытия в зависимости от условий окружающей среды.

П р и м е ч а н и е 1 — Условия окружающей среды, влияющие на защитное покрытие, могут заключаться в воздействии на покрытие мелких частиц в воздушном потоке, паров растворителей и подобных веществ;

e) для стационарного электрооборудования меры по предотвращению возникновения опасности от электростатического разряда могут быть частью процесса его монтажа или подготовки к эксплуатации. В этом случае электрооборудование должно иметь маркировку «Х» в соответствии с 29.2, перечисление e), а документация должна содержать необходимые сведения о том, что принятые меры уменьшают риск электростатического разряда. В отдельных случаях электрооборудование также может иметь табличку с надписью, предупреждающей об опасности электростатического заряда в соответствии с 29.11 (таблица 14, перечисление g).

П р и м е ч а н и я

2 Руководство по оценке риска воспламенения от электростатического разряда приведено в ЕН ТР 50404 и МЭК ТР 60079-32 (в стадии разработки).

3 Следует проявлять осторожность при выборе материала таблички с надписью, предупреждающей об опасности накопления заряда статического электричества. Во многих промышленных областях, особенно в угольной промышленности, такие таблички могут стать нечитаемыми из-за отложения на них слоя пыли. В таких случаях при очистке таблички может возникнуть электростатический разряд.

4 При выборе электроизоляционных материалов следует обращать внимание на поддержание минимального значения сопротивления изоляции на уровне, исключающем возможность прикасания к наружным неметаллическим частям, находящимся в контакте с токоведущими частями.

5 Эти ограничения толщины не относятся к неметаллическим слоям с поверхностным сопротивлением менее 10^9 Ом или 10^{11} Ом [см. 7.4.2, перечисление a)].

6 Ограничение толщины неметаллического слоя обусловлено тем, что при его максимальном значении должно обеспечиваться рассеяние заряда через изоляцию на землю. Таким образом, не будет происходить накопление заряда статического электричества до уровней, способных вызвать воспламенение.

7.4.3 Предотвращение образования заряда статического электричества на электрооборудовании группы III

Электрооборудование из металла с окрашенной или защищенной покрытием поверхностью и оборудование из пластмассы должны быть сконструированы таким образом, чтобы при нормальных условиях эксплуатации была исключена опасность воспламенения от кистевых разрядов.

Оболочки из пластмассы не могут быть заряжены до такой критической плотности электрического заряда, при которой возникают распространяющиеся кистевые разряды. Однако никакие плоские токопроводящие поверхности большой площади не должны быть установлены внутри оболочки ближе 8 мм от внешней поверхности.

Примечания

1 Внутренняя печатная плата может рассматриваться как плоская токопроводящая поверхность большой площади, хотя это не относится к малогабаритному ручному оборудованию, если нет вероятности того, что оно подвергнется воздействию мощного генерирующего заряда механизма (это возможно при воздушном переносе порошков или заряда в процессе нанесения порошкового покрытия). Считается, что заряд электростатического электричества от нормально работающего ручного оборудования не ведет к возникновению мощного генерирующего заряда механизма и, следовательно, возникновению условий распространения кистевых разрядов.

2 Единичную плоскую токопроводящую поверхность площадью не более 500 мм² не считают поверхностью большой площади. Это позволяет использовать опорные изоляторы или кронштейны для монтажа плоских токопроводящих пластин внутри оболочки.

Если оболочка из пластмассы площадью поверхности более 500 мм² покрывает токопроводящий материал, она должна удовлетворять одному или нескольким следующим требованиям:

а) поверхностное электрическое сопротивление должно быть не более 10⁹ Ом при испытании в соответствии с 26.13;

б) напряжение пробоя должно быть не более 4 кВ (при приложении испытательного напряжения к обеим сторонам изоляционного материала с использованием метода, описанного в [13]);

с) толщина внешней изоляции из пластмассовых материалов на металлических частях должна быть не менее 8 мм.

Примечание 3 — Использование внешнего покрытия из пластмассы толщиной 8 мм и более на таких металлических частях, как измерительные зонды или подобные элементы, способствует тому, что распространение кистевых разрядов становится маловероятным. При определении минимальной толщины изоляции для использования или включения в качестве пункта спецификации необходимо учитывать ее возможный износ при нормальной эксплуатации;

д) стационарное электрооборудование, для которого меры по предотвращению возникновения опасности от электростатического разряда могут быть частью процесса его монтажа или подготовки к эксплуатации, должно иметь маркировку «Х» в соответствии с 29.2, перечисление е). Документация должна содержать необходимые сведения о том, что принятые меры уменьшают риск электростатического разряда.

7.5 Незаземленные металлические части

Незаземленные металлические части с электрическим сопротивлением относительно земли более 10⁹ Ом способны накапливать заряды статического электричества, которые могут стать источником воспламенения и должны быть испытаны в соответствии с 26.14. Если измеренная емкость каждой металлической части превышает значение, приведенное в таблице 9, то оборудование должно иметь маркировку «Х» в соответствии с 29.2, перечисление е) и измеренное значение емкости должно быть указано в специальных условиях применения, чтобы потребитель мог определить пригодность оборудования для конкретного применения.

Таблица 9 — Максимальная емкость незаземленных металлических частей

Максимальная емкость, пФ, для электрооборудования				
групп I и III	группы II			
	Уровень взрывозащиты	Подгруппа IIA	Подгруппа IIB	Подгруппа IIC
10	Ga	3	3	3
	Gb	10	10	3
	Gc	10	10	3

Примечания

1 Руководство по оценке риска воспламенения от электростатического разряда приведено в ЕН ТР 50404 и МЭК ТР 60079-32 (в стадии разработки).

2 Принято, что значение емкости незаземленной металлической крепежной детали, например винта для закрепления крышки, не превышает 3 пФ.

3 Для электрооборудования группы III, предназначенного для применения в коробах или трубах, в которых может присутствовать движущаяся с высокой скоростью пыль, следует принимать нижнее предельное значение емкости.

8 Оболочки, выполненные из материалов, содержащих легкие сплавы

8.1 Состав материала

Документация согласно разделу 24 должна содержать сведения о материале оболочки или части оболочки.

Примечания

1 Настоящий стандарт не требует проведения испытаний химического состава материала.

2 Краски или покрытия, нанесенные на металлические оболочки, следует рассматривать как неметаллические части оболочки и применять к ним требования раздела 7.

8.2 Оборудование группы I

Материалы, используемые для изготовления оболочек оборудования группы I с уровнем взрывозащиты Ma, Mb или Mc, должны содержать по массе не более:

- 15 % (в сумме) — алюминия, магния, титана и циркония, и
- 7,5 % (в сумме) — магния, титана и циркония.

Эти требования не распространяются на переносное измерительное электрооборудование группы I. Однако в этом случае электрооборудование должно иметь маркировку «X» в соответствии с 29.2, перечисление е), а в документации должны быть приведены специальные меры предосторожности при хранении, транспортировании и использовании электрооборудования.

8.3 Оборудование группы II

Материалы, используемые для изготовления оболочек оборудования группы II, для указанных ниже уровней взрывозащиты должны содержать по массе:

для уровня взрывозащиты оборудования Ga:

- не более 10 % (в сумме) — алюминия, магния, титана и циркония и
- не более 7,5 % (в сумме) — магния, титана и циркония;

- для уровня взрывозащиты оборудования Gb — не более 7,5 % (в сумме) магния, титана и циркония;

- для уровня взрывозащиты оборудования Gc — без ограничений, кроме вентиляторов, кожухов и вентиляционных жалюзи, которые должны соответствовать требованиям для уровня взрывозащиты оборудования Gb.

В случаях, когда содержание легких сплавов в материале оболочки превышает указанные предельные значения для уровня взрывозащиты оборудования Ga или Gb, оно должно иметь маркировку «X» в соответствии с 29.2, перечисление е). В этом случае в руководстве по эксплуатации должны быть указаны специальные условия безопасной эксплуатации для определения потребителем пригодности оборудования для конкретного применения во избежание опасности воспламенения от фрикционных искр, образующихся при трении или соударении деталей.

8.4 Оборудование группы III

Материалы, используемые для изготовления оболочек электрооборудования группы III, для указанных ниже уровней взрывозащиты должны содержать по массе:

- для уровня взрывозащиты оборудования Da — не более 7,5 % (в сумме) магния, титана и циркония;

- для уровня взрывозащиты оборудования Db — не более 7,5 % (в сумме) магния, титана и циркония;

- для уровня взрывозащиты оборудования Dc — без ограничений, кроме вентиляторов, кожухов и вентиляционных жалюзи, которые должны соответствовать требованиям для уровня защиты оборудования Db.

В случаях, когда содержание легких сплавов в материале оболочки превышает указанные предельные значения для уровня взрывозащиты оборудования Da или Db, оно должно иметь маркировку «X» в соответствии с 29.2, перечисление е). В этом случае в руководстве по эксплуатации должны быть указаны специальные условия безопасной эксплуатации для определения потребителем пригодности оборудования для конкретного применения во избежание опасности воспламенения от фрикционных искр, образующихся при трении или соударении деталей.

9 Крепежные детали

9.1 Общие положения

Части, обеспечивающие взрывозащиту конкретного вида или используемые для предотвращения доступа к неизолированным электрическим частям, находящимся под напряжением, должны быть сняты или ослаблены только с помощью инструмента.

Крепежные детали для оболочек из материалов, содержащих легкие металлы, могут быть изготовлены из легких металлов или пластмасс, если материал крепежной детали совместим с материалом оболочки.

Резьбовые отверстия под крепежные детали крышек, открываемых в условиях эксплуатации для регулировок, проверок и по другим причинам, могут быть нарезаны непосредственно в материале оболочки, если форма резьбы совместима с используемым материалом оболочки.

9.2 Специальные крепежные детали

Если стандарт на взрывозащиту конкретного вида требует применения специального крепежа, то крепеж должен удовлетворять следующим условиям:

- шаг резьбы должен быть крупным по ГОСТ 8724 и [14] с полем допуска 6g/6H в соответствии с ГОСТ 16093 и [15] и [16];

- головка винта или гайки должна быть выполнена по ГОСТ Р 50793, ГОСТ Р 50796, ГОСТ 10605, ГОСТ 11738 или ГОСТ 28963 (ГОСТ 1481, ГОСТ 5915, ГОСТ 5927, ГОСТ 7795, ГОСТ 7796, ГОСТ 7798 или ГОСТ 7805), а в случае установочных винтов и крепежных болтов с шестигранным углублением под ключ — в соответствии с ГОСТ 8878, ГОСТ 11074, ГОСТ 11075 или ГОСТ 28964. Допускается применение винтов или гаек с головками другой конструкции при условии, что электрооборудование должно иметь маркировку «Х» в соответствии с 29.2, перечисление е). При этом документация должна содержать специальные условия применения таких крепежных деталей с указанием, что их замена может быть проведена только на идентичные крепежные детали;

- отверстия в электрооборудовании должны соответствовать требованиям 9.3.

Примечания

1 Для электрооборудования группы I головки специальных крепежных деталей, подверженные при нормальной эксплуатации механическим повреждениям, которые могут привести к нарушению вида взрывозащиты, должны быть защищены, например, применением охранных колец или углублений (раззенкованных отверстий).

2 Диаметр болтов, винтов и шпилек, предназначенных для крепления деталей оболочек электрооборудования группы I, должен быть не менее 6 мм. Для крепления деталей оболочек контрольно-измерительных приборов и устройств автоматики допускается применение крепежных болтов, винтов и шпилек диаметром не менее 5 мм.

Требования к минимальному диаметру крепежных болтов, винтов и шпилек не распространяются на оболочки приборов и устройств индивидуального пользования, если крепежные детали не подлежат отвинчиванию в условиях эксплуатации (в шахтах), например, установлены на клею или опломбированы.

3 Болты, винты, гайки и другие крепежные детали должны быть предохранены от самопроизвольного ослабления способом, приведенным в технической документации.

9.3 Отверстия для специальных крепежных деталей

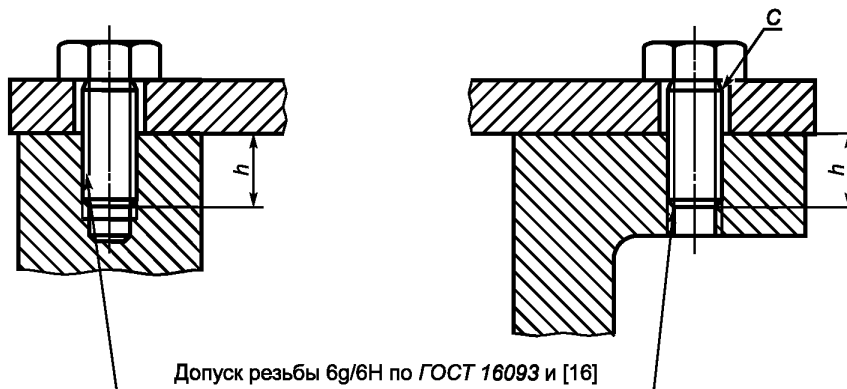
9.3.1 Длина резьбы

Отверстия под специальные крепежные детали по 9.2 должны иметь длину резьбы, обеспечивающую ввинчивание крепежной детали на глубину h , равную, по крайней мере, основному диаметру резьбы крепежной детали (см. рисунок 1 и 2).

9.3.2 Допуски и зазоры

Внутренняя резьба должна иметь поле допуска 6H в соответствии с ГОСТ 16093 и [15] и [16], при этом:

а) отверстие под головкой крепежной детали должно допускать зазор, не превышающий средний класс допуска в соответствии с ГОСТ 11284 и [17] при допуске H13 по ГОСТ 25347 и [18] (см. рисунок 1), или



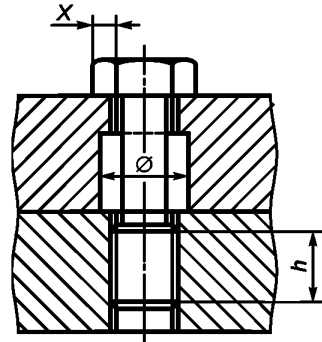
Размер h должен быть не менее основного диаметра резьбы крепежной детали; размер c должен быть не более максимального зазора при допуске H13 по [17].

Рисунок 1 — Допуски и зазор для резьбовых крепежных деталей

б) отверстие под головкой (или гайкой) крепежной детали с уменьшенным телом должно иметь резьбу, достаточную для обеспечения удержания крепежной детали. Размеры резьбового отверстия должны быть такими, чтобы описанная под головкой данной крепежной детали опорная поверхность была не меньше опорной поверхности такой же крепежной детали с полным (не уменьшенным) телом, проходящей через отверстие с зазором (см. рисунок 2).

\varnothing — диаметр отверстия под крепежную деталь, обеспечивающий стандартный зазор для прохода резьбы соответствующей формы;
 h — размер, который должен быть не менее основного диаметра резьбы крепежной детали; X — опорный размер крепежной детали с уменьшенным телом, который должен быть не менее размера головки стандартной крепежной детали (с полным телом) с резьбой используемого размера по всей длине

Рисунок 2 — Опорная поверхность под головкой крепежной детали с уменьшенным телом



9.3.3 Винты с шестигранным углублением под ключ

Установочные винты с шестигранным углублением «под ключ» должны иметь поле допуска $6h$ в соответствии с ГОСТ 16093 и [15] и [16] и не должны выступать из отверстия после затяжки.

10 Блокировки

Блокировки, используемые для сохранения взрывозащиты данного вида, должны быть сконструированы таким образом, чтобы их эффективность не могла быть легко нарушена.

Примечания

1 Конструкция блокировки должна быть выполнена таким образом, чтобы блокировка не могла быть легко нарушена отверткой, плоскогубцами или другими подобными инструментами.

2 Необходимость наличия блокировки должна быть установлена стандартами на взрывозащиту отдельных видов или электротехнические устройства.

3 На крышках оболочек электрооборудования, которое не имеет блокировки и наличие напряжения на котором не может быть установлено без снятия крышки, необходимого в процессе эксплуатации для проведения профилактических ремонтов и осмотров, должна быть нанесена предупредительная надпись «Открывать, отключив от сети», или «Открывать во взрывоопасной среде запрещается», или «Открывать в шахте запрещается».

11 Проходные изоляторы

Проходные изоляторы, используемые в качестве соединительных контактных зажимов, которые могут быть подвергнуты воздействию крутящего момента при присоединении или отсоединении проводников, должны быть установлены таким образом, чтобы было исключено их проворачивание.

Соответствующие испытания при воздействии крутящих моментов приведены в 26.6.

12 Материалы, используемые в качестве герметиков

Документация, представляемая изготовителем согласно разделу 24, должна свидетельствовать о том, что используемые для предлагаемых условий герметизирующие материалы, от которых зависит вид взрывозащиты, обладают термической стабильностью, адекватной наименьшей и наибольшей температурам, при которых они будут функционировать в номинальном режиме работы данного электрооборудования.

Термическую стабильность считают адекватной, если предельные значения продолжительности воздействия температуры при продолжительной работе для материала ниже значения наименьшей эксплуатационной температуры или равны ему и не менее чем на 20 К превышают наибольшую эксплуатационную температуру.

Примечания

1 Разные части электрооборудования могут иметь разную эксплуатационную температуру. Выбор и испытание материалов осуществляют на основе эксплуатационной температуры данной части или, в качестве альтернативы, максимальной (или минимальной) эксплуатационной температуры комплектного оборудования.

2 Если герметик должен выдерживать другие неблагоприятные эксплуатационные условия, соответствующие меры устанавливают по согласованию между потребителем и изготовителем (см. 6.1).

3 *Характеристики, перечисленные в документации, испытательная организация не проверяет.*

13 Ех-компоненты

13.1 Общие положения

Ех-компоненты должны соответствовать требованиям, приведенным в приложении В. Примерами Ех-компонентов являются:

а) пустая оболочка или

б) детали или сборочные единицы (узлы), *кроме кабельных вводов*, предназначенные для применения в сборе с электрооборудованием, выполненным в соответствии с требованиями, предъявляемыми к примененному виду взрывозащиты, приведенными в разделе 1.

13.2 Установка Ех-компонентов

Ех-компоненты могут быть установлены:

а) полностью внутри оболочки электрооборудования [например, зажим (клемма), амперметр, нагреватель или индикатор, выполненные с взрывозащитой вида «е», выключатель или термостат с взрывозащитой вида «d», выключатель или термостат с взрывозащитой вида «m», источник питания с взрывозащитой вида «i»], или

б) полностью снаружи оболочки электрооборудования (например, заземляющий зажим с взрывозащитой вида «е», датчик с взрывозащитой вида «i»), или

с) частично внутри и частично снаружи оболочки электрооборудования (например, кнопка с взрывозащитой вида «d», кнопочный выключатель, концевой выключатель или индикаторная лампа с взрывозащитой вида «t», амперметр с взрывозащитой вида «е», индикатор с взрывозащитой вида «i»).

13.3 Установка Ех-компонентов внутри электрооборудования

В случае монтажа Ех-компонента полностью внутри оболочки испытаниям и оценке подвергают только те его части, которые не были испытаны и/или оценены как отдельные изделия (например, испытания или оценка температуры поверхности, путей утечки и электрических зазоров между компонентом и близлежащими проводящими частями).

13.4 Установка Ех-компонентов снаружи электрооборудования

В случае монтажа Ех-компонента снаружи оболочки или частично внутри и частично снаружи оболочки должны быть проведены испытания и оценка сопряжения Ех-компонента и оболочки и непосредственно оболочки на соответствие примененному виду взрывозащиты согласно 26.4.

13.5 Сертификат Ех-компонента

Поскольку Ех-компоненты не предназначены для самостоятельного применения и требуют дополнительной оценки при включении их в состав электрооборудования или систем, в отношении них не применяются «специальные условия применения» с добавлением знака «Х» в конце маркировки Ех-компонента. В тех случаях, когда в настоящем стандарте или одной из его частей установлены «специальные условия применения» с добавлением знака «Х» в конце маркировки Ех-компонента, для Ех-компонента следует применять «шкалу ограничений» в отношении сертификата Ех-компонента и добавлять знак «U» в конце маркировки Ех-компонента (см. также 28.2).

14 Вводные устройства и соединительные контактные зажимы

14.1 Общие сведения

Электрооборудование, предназначенное для присоединения к внешним электрическим цепям, должно иметь соединительные контактные зажимы, кроме случаев, когда электрооборудование изготавливают с постоянно присоединенным кабелем.

Примечания

1 *Электрооборудование, предназначенное для присоединения к внешним электрическим цепям, должно иметь соединительные контактные зажимы, кроме случаев, когда электрооборудование изготовлено с постоянно присоединенным кабелем. Электрооборудование всех видов, сконструированное с постоянно*

присоединенным кабелем, должно быть маркировано знаком «X», указывающим на необходимость соответствующего присоединения свободного конца кабеля.

2 Контактные зажимы должны иметь маркировку, если ее отсутствие может привести к неправильному присоединению. Допускается наносить маркировку на зажим, вблизи него или на прикрепленную к нему бирку.

3 Токоведущие части контактных зажимов должны быть соединены таким образом, чтобы электрический контакт в месте соединения в течение длительного времени эксплуатации не ухудшался из-за нагрева в условиях переменного теплового режима, изменения размеров изоляционных деталей и вибрации. Не допускается передача контактного давления на электрические соединения через изоляционные материалы, кроме случаев, когда давление передается через фарфор, стеатит или другие материалы с аналогичными термическими и механическими свойствами, при этом необходимо учитывать различия в тепловом расширении изолирующих и токоведущих частей.

4 Токоведущие части контактных зажимов в электрооборудовании группы I должны быть выполнены из стойких к коррозии, обладающих высокой проводимостью материалов (например, медь, латунь). Части зажимов, не являющиеся токоведущими (нажимные винты), могут быть изготовлены из стали, если предусмотрено соответствующее антикоррозионное покрытие. Диаметр контактных винтов (болтов, шпилек) для присоединения внешних проводов и жил кабелей электрооборудования группы I должен быть не менее 6 мм.

5 В устройствах управления, контроля и автоматики допускается применение контактных винтов диаметром менее 6 мм. При этом для измерительных приборов минимальный диаметр контактных винтов не нормируют. В устройствах связи, автоматики и сигнализации диаметр контактных винтов должен быть не менее 4 мм.

14.2 Вводные устройства

Размеры вводных устройств и их монтажных проемов должны обеспечивать удобное присоединение проводников.

14.3 Вид взрывозащиты

Вводные устройства должны соответствовать требованиям одного из стандартов на виды взрывозащиты, перечисленных в разделе 1.

14.4 Пути утечки и электрические зазоры

Вводные устройства должны быть сконструированы таким образом, чтобы после правильно выполненного присоединения проводников значения путей утечки и электрических зазоров соответствовали нормам, если таковые установлены стандартом на взрывозащиту примененного вида.

15 Соединительные контактные зажимы для заземляющих или нулевых защитных проводников

15.1 Электрооборудование, требующее заземления

15.1.1 Внутренние соединения

Контактный зажим для присоединения заземляющего проводника должен быть предусмотрен внутри вводного устройства рядом с другими соединительными контактными зажимами.

15.1.2 Внешние соединения

Электрооборудование с металлической оболочкой должно быть снабжено дополнительным наружным соединительным контактным зажимом для заземляющего или нулевого защитного проводника, за исключением оборудования:

- а) перемещаемого под напряжением и питающегося с помощью кабеля, содержащего заземляющую или выравнивающую жилу;
- б) предназначенного для установки только вместе с системой электропроводки, не требующей внешнего заземления, например с металлической трубой или кабелем с металлической броней.

Изготовитель должен указать, требуется ли применение заземляющего или нулевого защитного проводника при установке в условиях, указанных в перечислении а) или б), в руководстве по эксплуатации в соответствии с разделом 30.

Дополнительный наружный соединительный контактный зажим должен быть электрически соединен с соединительным контактным зажимом, указанным в 15.1.1.

Примечание — Выражение «электрически соединен» не означает обязательного применения электрического провода для обеспечения электрической связи.

15.2 Электрооборудование, не требующее заземления

В электрооборудовании, к которому не предъявляют требования по наличию заземления (или нулевого защитного проводника), например имеющем двойную или усиленную изоляцию, или для которого не требуется дополнительное заземление, ни внутренний, ни наружный соединительные контактные зажимы могут быть не предусмотрены.

Примечание — В электрооборудовании, имеющем двойную изоляцию, при наличии которой отсутствует опасность поражения электрическим током, может возникать необходимость в заземлении (или в наличии нулевого защитного проводника) для уменьшения риска воспламенения.

15.3 Размер соединительных контактных зажимов

Внутренние соединительные контактные зажимы для заземляющих и нулевых защитных проводников должны обеспечивать надежное подсоединение по крайней мере одного проводника площадью поперечного сечения, приведенной в таблице 10. Соединительные контактные зажимы для заземляющих и нулевых защитных проводников электрических машин должны соответствовать МЭК 60034-1.

Таблица 10 — Минимальная площадь поперечного сечения заземляющих и нулевых защитных проводников

Площадь поперечного сечения фазных проводников электрооборудования S , мм ²	Минимальная площадь поперечного сечения соответствующего заземляющего и нулевого защитного проводника S_p , мм ²
$S < 16$	S
$16 < S < 35$	16
$S > 35$	$0,5S$

Наружные контактные зажимы для нулевых защитных проводников должны обеспечивать надежное подсоединение проводника сечением не менее 4 мм². Когда эти зажимы также используются как соединительные контактные зажимы для заземляющих и нулевых защитных проводников, применяются требования таблицы 10.

15.4 Защита от коррозии

Соединительные контактные зажимы должны быть надежно защищены от коррозии. Если одна из контактирующих частей выполнена из материала, содержащего легкий металл, должны быть предусмотрены специальные меры предосторожности. Одним из примеров обеспечения контакта с материалом, содержащим легкий металл, является использование промежуточной части, выполненной из стали.

15.5 Безопасность электрических соединений

Соединительные контактные зажимы должны быть сконструированы таким образом, чтобы была предотвращена возможность потери или отвинчивания проводников, а также обеспечено постоянство контактного давления. Контактное давление в электрических соединениях должно быть постоянным и не должно ухудшаться вследствие изменений размеров изоляционных материалов под воздействием температуры или влажности и т. п. Неметаллические стенки оболочки с внутренней заземляющей пластиной должны быть испытаны в соответствии с 26.12.

Примечание — Допускается использовать заземляющую пластину при применении металлических кабельных вводов без отдельных индивидуальных зажимов заземления. Материал и размеры заземляющей пластины должны быть выбраны с учетом возможности протекания по ним тока замыкания на землю.

16 Вводы в оболочках

16.1 Общие положения

Вводы в электрооборудование могут быть в виде обычного либо резьбового отверстия, расположенного:

- в стенке оболочки или
- в промежуточной плате, смонтированной внутри или на стенке оболочки.

Примечание — Более подробная информация по установке труб или дополнительных приспособлений в резьбовые и обычные отверстия содержится в ГОСТ Р МЭК 60079-14.

16.2 Спецификация вводов

В документации, представляемой в соответствии с разделом 24, изготовитель должен точно определить все вводы с указанием их максимально допустимого числа и мест расположения на электрооборудовании. Форма резьбы (например, метрическая или нормальная трубная) резьбовых вводов должна быть маркирована на электрооборудовании или указана в инструкции по установке (см. также раздел 30).

Примечания

1 Не требуется наносить маркировку на отдельные вводы, если это не является требованием конкретного вида взрывозащиты.

2 Если предусмотрена возможность различного расположения вводов, то, как правило, предоставляется информация о возможных местах расположения вводов, их размерах и расстояниях между ними.

16.3 Кабельные вводы

Кабельные вводы должны быть сконструированы и установлены таким образом, чтобы не были изменены специфические параметры вида взрывозащиты электрооборудования, на котором их монтируют в соответствии с предписанием руководства по эксплуатации согласно разделу 30. Это условие должно быть выполнено для всего диапазона размеров кабелей, определенных изготовителем кабельных вводов в качестве пригодных для использования с указанными кабельными вводами. Кабельные вводы могут быть неотъемлемой частью электрооборудования, если какая-либо главная деталь ввода образует с оболочкой электрооборудования неразъемную конструкцию. В таких случаях вводы следует испытывать вместе с электрооборудованием.

Нерезьбовые кабельные вводы должны быть сертифицированы как Ex-компоненты или вместе с готовым электрооборудованием.

Резьбовые кабельные вводы должны быть сертифицированы как Ex-кабельные вводы, Ex-компоненты или вместе с готовым электрооборудованием.

Кабельные вводы, как неотъемлемые так и изготовленные отдельно, должны удовлетворять соответствующим требованиям приложения А.

16.4 Заглушки

Затяжки, закрывающие отверстия в стенках электрооборудования в случаях, когда какой-либо кабельный ввод не устанавливают, должны вместе со стенками оболочки электрооборудования удовлетворять требованиям используемого вида взрывозащиты. Средства, обеспечивающие выполнение этого требования, должны быть такими, чтобы заглушку можно было снять только с помощью инструмента.

Нерезьбовые заглушки должны быть сертифицированы как Ex-компоненты или вместе с готовым электрооборудованием.

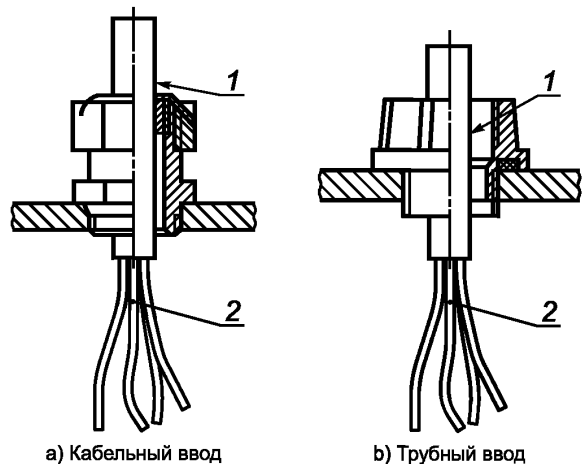
Резьбовые заглушки должны быть сертифицированы как Ex-заглушки, Ex-компоненты или вместе с готовым электрооборудованием.

16.5 Резьбовые переходники

Резьбовые переходники должны удовлетворять требованиям используемого вида взрывозащиты и должны быть сертифицированы как Ex-переходники, Ex-компоненты или вместе с готовым электрооборудованием.

16.6 Температура в оконцовке разделки и в месте ввода кабеля

Если при номинальных условиях температура превышает 70 °С в месте ввода кабеля или 80 °С в оконцовке разделки (в месте разветвления проводов), то в маркировке или инструкции должна содержаться информация, обращающая внимание персонала потребителя на выбор соответствующего кабеля и кабельного ввода или проводов в кабелепроводах в условиях эксплуатации (см. рисунок 3).



1 — место ввода кабеля (где находится уплотнение, если оно используется); 2 — место разделки жил кабеля

Рисунок 3 — Места ввода и разделки кабеля

Примечание — При наличии достаточной информации о выборе соответствующих кабелей, кабельных вводов и проводов для кабелепроводов маркировку можно указывать только в инструкции по эксплуатации электрооборудования.

16.7 Электростатические заряды на оболочках кабеля

Оценку неметаллических оболочек или неметаллических частей оболочек кабелей, используемых при соединении внешних цепей, на соответствие требованиям раздела 7 настоящего стандарта не проводят.

Примечание — Опасность электростатического разряда на оболочках кабелей описана в ГОСТ Р МЭК 60079-14.

17 Дополнительные требования к вращающимся электрическим машинам

17.1 Вентиляция

17.1.1 Вентиляционные отверстия для наружных вентиляторов

Степень защиты IP, обеспечиваемая вентиляционными отверстиями для наружных вентиляторов вращающихся электрических машин, должна *быть указана в стандартах и технических условиях на эти машины* и быть не ниже:

- IP20 — со стороны поступления воздуха;
- IP10 — со стороны выхода воздуха в соответствии с *ГОСТ 17494*.

Для установленных вертикально вращающихся машин и вентиляторов должны быть предприняты меры, исключающие попадание в вентиляционные отверстия падающих инородных тел. Для вращающихся электрических машин группы I степень защиты IP10 считают достаточной только в том случае, если отверстия устроены или расположены таким образом, что инородные тела размером более 12,5 мм не могут проникнуть к движущимся частям машины ни в результате вертикального падения, ни вследствие вибрации.

Вентиляторы, устанавливаемые в воздуховодах, должны быть сконструированы таким образом, чтобы выполнялись требования к степени защиты IP и другие требования к частям, обеспечивающим степень защиты (стойкость к удару, содержание легких сплавов) на входе и выходе воздуховода. В этом случае вентилятор должен иметь маркировку «X» в соответствии с 29.2, перечисление e), и в специальных условиях его безопасной эксплуатации должны быть указаны критерии выбора защитного экрана на входе и выходе воздуховода.

17.1.2 Материалы для наружных вентиляторов и кожухов

Неметаллические части наружных вентиляторов, вентиляционных кожухов, вентиляционных жалюзи, изготовленных из неметаллических материалов, должны удовлетворять требованиям раздела 7. Вентиляторы, установленные на вращающихся электрических машинах группы II и имеющих окружную скорость менее 50 м/с, должны удовлетворять требованиям 7.4.

Наружные вентиляторы, вентиляционные кожухи, вентиляционные жалюзи вращающихся электрических машин, изготовленные из материалов, содержащих легкие металлы, должны удовлетворять требованиям раздела 8.

17.1.3 Вентиляторы для охлаждения вращающихся электрических машин

17.1.3.1 Вентиляторы и вентиляционные кожухи

Наружный конец вала с вентилятором для охлаждения электрической машины должен быть закрыт кожухом, который не рассматривают как часть оболочки электрооборудования. Такие вентиляторы и кожухи должны удовлетворять требованиям 17.1.3.2 и 17.1.3.3.

17.1.3.2 Конструкция и монтаж вентиляционных систем

Вентиляторы, вентиляционные кожухи и вентиляционные жалюзи должны быть сконструированы таким образом, чтобы они удовлетворяли требованиям по испытаниям на стойкость к удару в соответствии с 26.4.2 при оценке результатов испытаний согласно 26.4.4.

17.1.3.3 Зазоры для вентиляционных систем

В нормальных условиях работы, с учетом конструктивных допусков, зазор между наружным вентилятором и его кожухом, вентиляционными жалюзи и элементами их крепления должен быть не менее 1/100 максимального диаметра рабочего колеса вентилятора. Нет необходимости оставлять зазор более 5 мм и этот зазор может быть уменьшен до 1 мм, если технология изготовления противостоящих частей гарантирует необходимую точность и стабильность их размеров. В любом случае упомянутый зазор должен быть не менее 1 мм.

Примечание — Допускается не выполнять требования по зазорам между вращающимися и неподвижными элементами, если для наружных вентиляторов применяют материалы, безопасные в отношении фрикционного искрения (например, для электрооборудования группы II — латунь, цинковый сплав, а для электрооборудования группы I — латунь, цинковый сплав или сталь).

17.1.4 Вспомогательные вентиляторы для охлаждения электродвигателей

Охлаждающие вентиляторы, установленные не на валу охлаждаемого электродвигателя и требующие минимального противодавления, чтобы не превысить номинальной мощности двигателя вентилятора, должны пройти испытания как часть охлаждаемого электродвигателя или должны иметь маркировку «X» в соответствии с 29.2, перечисление e), и в специальных условиях безопасной эксплуатации должны быть указаны меры для исключения превышения номинальной мощности. Если предельные

значения противодействия указаны в качестве таких условий, они должны быть проверены испытаниями в соответствии с требованиями 26.15.

17.1.5 Вентиляторы

17.1.5.1 Применяемость

Требования, приведенные в 17.1.5, распространяются на вентиляторы мощностью до 5 кВт с рабочим колесом, установленным непосредственно на электродвигателе, являющемся частью вентилятора.

Не допускается использовать во взрывоопасной зоне вентиляторы с уровнем взрывозащиты Ma, Ga или Da.

Примечания

1 Эти требования распространяются на вентиляторы (например, комнатные вентиляторы) с одинаковым уровнем взрывозащиты внутри и снаружи оболочки вентилятора для применения в зоне одного класса как внутри, так и снаружи оболочки. Если оболочка вентилятора предназначена для отделения взрывоопасной зоны внутри оболочки от другой взрывоопасной зоны снаружи оболочки, то необходимо учесть дополнительные требования, например, к герметичности оболочки.

2 В настоящем подразделе рассматриваются требования по взрывозащите вентиляторов, предназначенных для применения во взрывоопасной зоне, а не функциональные требования к вентиляторам.

3 Применение вентиляторов с уровнями взрывозащиты Ma, Ga и Da во взрывоопасной зоне не допускается, так как в этом случае происходит перенос горючей технологической среды, а не просто перенос воздуха при выполнении вентиляционной функции.

17.1.5.2 Общие требования

Применяются требования, приведенные в 17.1.5, вместе с другими применимыми требованиями настоящего стандарта. Номинальная мощность вентилятора не должна превышать номинальной мощности электродвигателя. Вентиляторы, для которых требуется минимальное противодействие во избежание превышения номинальной мощности электродвигателя, должны иметь маркировку «X» в соответствии с 29.2, перечисление e), и в специальных условиях безопасной эксплуатации должны быть указаны меры для исключения превышения номинальной мощности. Если предельные значения противодействия указаны в качестве таких условий, они должны быть проверены испытаниями в соответствии с требованиями 26.15.

17.1.5.3 Вентиляторы и вентиляционные кожухи

Вращающиеся части вентилятора должны быть закрыты кожухом, который не рассматривают как часть оболочки электрооборудования, используемой в электрооборудовании, например электродвигателя. Такие вентиляторы и кожухи должны удовлетворять требованиям 17.1.5.4 и 17.1.5.5.

17.1.5.4 Конструкция и монтаж вентиляционных систем

Части вентилятора, в которых возможен контакт между вращающимися и стационарными частями (например, кожухи вентиляторов и вентиляционные жалюзи), должны соответствовать требованиям по испытаниям на стойкость к удару 26.4.2 при оценке результатов испытаний согласно 26.4.4.

Во избежание избыточного нагрева уплотнений вала материал противостоящих частей, используемый для изготовления вала и уплотнений, должен соответствовать 17.1.2, а зазоры между такими частями должны соответствовать 17.1.5.5.

17.1.5.5 Зазоры для вращающихся частей

В нормальных условиях работы, с учетом конструктивных допусков, зазор между рабочим колесом вентилятора и кожухом вентилятора, вентиляционными жалюзи и элементами их крепления должен быть не менее 1/100 максимального диаметра рабочего колеса вентилятора. Однако зазор должен быть не менее 2 мм и может быть уменьшен до 1 мм, если технология изготовления противостоящих частей гарантирует необходимую точность и стабильность их размеров (например, в случае отшлифованных частей из чугуна). Для вентиляторов с гарантированной точностью и стабильностью размеров допускается оставлять зазоры не более 5 мм.

17.2 Подшипники

Смазочные материалы и уплотнения, используемые в подшипниках, должны соответствовать условиям применения при максимальной температуре подшипников. Дополнительные требования рассматриваются.

Примечание — Токи, протекающие через подшипники, могут стать источником воспламенения и в значительной степени влиять на срок службы подшипников. Практика показывает, что их срок службы может составлять всего несколько недель, поэтому этот срок практически невозможно прогнозировать с помощью традиционных методов контроля. Таким образом, необходимо оценивать возможность возникновения в системе токов, протекающих через подшипники, и при необходимости проектировать всю систему таким образом, чтобы снизить вероятность неожиданного повреждения подшипника (см. дополнительное руководство в приложении D).

18 Дополнительные требования к коммутационным аппаратам

18.1 Горючий диэлектрик

Применение коммутационных аппаратов с контактами, погруженными в горючий диэлектрик, не допускается.

18.2 Разъединители

Разъединитель в коммутационном аппарате должен выключать все фазы или полюсы и быть сконструирован таким образом, чтобы

- было видно положение контактов разъединителя или
- обеспечено надежное обозначение их выключенного положения (см. *ГОСТ Р 50030.1*).

Если между таким разъединителем и крышкой или дверью коммутационного аппарата не установлена блокировка, чтобы гарантировать возможность открывания крышки (двери) только при полном размыкании контактов разъединителя, на оборудование должна быть нанесена предупредительная надпись в соответствии с 29.11 (таблица 14, перечисление d).

Разъединители, которые по своей конструкции не предназначены для разъединения цепей под нагрузкой, должны быть:

- электрически или механически заблокированы с соответствующим выключателем нагрузки,
- или снабжены, только в случае аппаратов группы II, предупредительной надписью, располагаемой вблизи привода (рукоятки), в соответствии с 29.11 (таблица 14, перечисление c).

18.3 Обеспечение запираания электрооборудования группы I

Рукоятка разъединителя коммутационных аппаратов группы I должна обеспечивать в выключенном положении разъединителя запираение с помощью висячего замка. Должны быть предусмотрены устройства (защелки), фиксирующие срабатывание максимальных токовых защит и защит от замыкания на землю (если таковые применяются). Если коммутационный аппарат имеет деблокирующее устройство (устройство возврата), установленное снаружи оболочки, крышка, закрывающая это устройство, должна иметь специальное крепление согласно 9.2.

18.4 Крышки и двери

Крышки и двери, обеспечивающие доступ внутрь оболочки, в которой содержатся дистанционно управляемые коммутационные контакты, которые могут быть замкнуты или разомкнуты не вручную, а с помощью каких-либо воздействий (электрических, механических, магнитных, электромагнитных, электрооптических, пневматических, гидравлических, акустических или тепловых), должны быть:

- а) заблокированы с разъединителем таким образом, чтобы был предотвращен доступ к внутренним частям, если разъединителем не отключены незащищенные внутренние цепи, или
- б) снабжены предупредительной надписью в соответствии с 29.11 (таблица 14, перечисление d).

В случае перечисления а) после отключения разъединителя оставшиеся под напряжением части с целью минимизации опасности взрыва должны иметь:

- 1) взрывозащиту одного из видов, перечисленных в разделе 1, или
- 2) защиту, при которой:

- электрические зазоры и пути утечки между фазами (полюсами) и землей принимают в соответствии с требованиями *ГОСТ Р 52350.7*;

- используют дополнительную внутреннюю оболочку, заключающую в себе остающиеся под напряжением части и обеспечивающую степень защиты не ниже IP20 в соответствии с *ГОСТ 14254*, и

- на дополнительной внутренней оболочке наносят предупредительную надпись в соответствии с 29.11 (таблица 14, перечисление h).

19 Дополнительные требования к предохранителям

Оболочка, содержащая плавкие предохранители, должна:

- быть *механически или электрически* заблокирована с выключателем так, чтобы установка или снятие заменяемых элементов было возможно только при отключенном напряжении и условии невозможности подачи напряжения на предохранители до того, как оболочка будет надлежащим образом закрыта, или

- иметь вместо блокировки предупредительную надпись в соответствии с 29.11 (таблица 14, перечисление d).

20 Дополнительные требования к соединителям

Требования 20.1 и 20.2, относящиеся к розеткам соединителя, применяют к соединителям в целом.

20.1 Блокировка

Соединители должны:

- a) иметь механическую или электрическую, или какую-либо другую блокировку, выполненную таким образом, чтобы была исключена возможность их разъединения, если контакты находятся под напряжением, а также возможность подачи напряжения на контакты, когда соединитель разъединен, или
- b) быть смонтированы таким образом, чтобы вилка с розеткой соединителя была скреплена с помощью специальных крепежных деталей в соответствии с 9.2, а на оболочке соединителя была выполнена предупредительная надпись по разъединению в соответствии с 29.11 (таблица 14, перечисление e).

Если до разъединения напряжение с соединителей не может быть снято, поскольку они присоединены к аккумуляторной батарее, должна быть предусмотрена предупредительная надпись в соответствии с 29.11 (таблица 14, перечисление f).

20.2 Взрывоопасные газовые среды

Соединители с уровнем взрывозащиты Gb на номинальный ток, не превышающий 10 А, и номинальное напряжение, не превышающее 250 В переменного тока или 60 В постоянного тока, могут не удовлетворять требованиям 20.1, при соблюдении следующих условий:

- под напряжением остается розетка;
- разъединение вилки и розетки происходит с задержкой на время, достаточное для отключения номинального тока, поэтому электрическая дуга при их разъединении не возникает;
- соединение вилки с розеткой сохраняет взрывонепроницаемость согласно *ГОСТ Р МЭК 60079-1* в течение всего времени гашения электрической дуги, возникающей при размыкании цепи с номинальным напряжением и номинальным током, а для цепей переменного тока коэффициентом мощности от 0,4 до 0,5;
- контакты, оставшиеся под напряжением после разъединения, имеют взрывозащиту одного из видов, перечисленных в разделе 1.

20.3 Взрывоопасные пылевые среды

Во всех случаях применяются требования 20.1.

20.4 Вилки под напряжением

Вилка и компоненты не должны оставаться под напряжением, если вилка не соединена с розеткой.

21 Дополнительные требования к осветительным приборам

21.1 Общие положения

Источник света осветительных приборов должен быть защищен светопропускающим элементом, снабженным дополнительной защитной решеткой. В зависимости от размеров отверстий в решетке должны быть выполнены испытания по 26.4.2, таблица 13:

- решетки с отверстиями площадью более 2500 мм² испытывают согласно перечислениям a) и c) таблицы 13;
- решетки с отверстиями площадью от 625 до 2500 мм² испытывают согласно перечислениям a), b) и d) таблицы 13;
- решетки с отверстиями площадью менее 625 мм² испытывают согласно перечислениям a) и b) таблицы 13;
- при отсутствии решетки испытания проводят согласно перечислениям a) и c) таблицы 13.

Крепление осветительных электроприборов не должно быть осуществлено одним болтом. Один рым-болт может быть использован только в том случае, если он является неотъемлемой частью светильника, например, если при выполнении совместно с оболочкой путем отливки или сварки, или (если применена установка на резьбе) стопорения с помощью средств, препятствующих его потере при отвинчивании.

21.2 Крышки светильников с уровнем взрывозащиты оборудования Mb, Mc, Gb или Db

Конструкцией крышек, обеспечивающих доступ к патрону лампы и другим внутренним частям электроприбора, должно быть предусмотрено выполнение одного из следующих условий:

- a) крышки должны быть сброкированы с устройством, автоматически отключающим все полюсы патрона лампы, как только начинается процедура открывания крышки;
- b) на крышках должна быть предусмотрена предупредительная надпись в соответствии с 29.11 (таблица 14, перечисление d).

В случае перечисления а), когда некоторые части, кроме патрона лампы, все же остаются под напряжением после срабатывания отключающего устройства, они, с целью минимизации опасности взрыва, должны иметь:

- 1) взрывозащиту одного из видов, перечисленных в разделе 1, или
- 2) защиту, при которой:

- конструкцией отключающего устройства при случайном на него воздействии вручную исключена возможность непреднамеренной подачи напряжения на незащищенные части;

- электрические зазоры и пути утечки между фазами (полюсами) и землей принимают в соответствии с требованиями *ГОСТ Р 52350.7*;

- используют дополнительную внутреннюю оболочку (которая одновременно может служить и рефлектором для источника света), закрывающую находящиеся под напряжением части и обеспечивающую степень защиты не ниже IP20 по *ГОСТ 14254*;

- на дополнительной внутренней оболочке наносят предупредительную надпись в соответствии с 29.11 (таблица 14, перечисление h).

21.3 Крышки светильников с уровнем взрывозащиты оборудования Gc или Dc

Конструкцией крышек, обеспечивающих доступ к патрону лампы и другим внутренним частям электроприбора, должно быть предусмотрено выполнение одного из следующих условий:

а) крышки должны быть заблокированы с устройством, автоматически отключающим все полюсы патрона лампы, как только начинается процедура открывания крышки;

б) на крышках должна быть предусмотрена предупредительная надпись в соответствии с 29.11 (таблица 14, перечисление d).

В первом случае, когда некоторые части, кроме патрона лампы, все же остаются под напряжением после срабатывания отключающего устройства, они, в целях минимизации опасности взрыва, должны иметь:

- электрические зазоры и пути утечки между фазами (полюсами) и землей в соответствии с требованиями [20] с повышенным напряжением категории II и степенью загрязнения 3;

- дополнительную внутреннюю оболочку (которая одновременно может служить и рефлектором для источника света), закрывающую находящиеся под напряжением части и обеспечивающую степень защиты не ниже IP20 по *ГОСТ 14254*;

- предупредительную надпись на дополнительной внутренней оболочке в соответствии с 29.11 (таблица 14, перечисление h).

21.4 Специальные лампы

Лампы, содержащие натрий (например, натриевые лампы низкого давления в соответствии с [21]), к применению не допускаются. Допускаются натриевые лампы высокого давления (например, в соответствии с [22]).

Примечание — Применение ламп, содержащих свободный металлический натрий, не допускается вследствие риска воспламенения в случае повреждения лампы (например, во время замены) при контакте свободного металлического натрия с водой.

22 Дополнительные требования к головным и ручным светильникам

22.1 Светильники группы I

Примечание — Головные и ручные светильники группы I должны соответствовать требованиям *ГОСТ Р МЭК 60079-35-1*.

22.2 Светильники групп II и III

Утечка электролита из батарей должна быть исключена при любом положении осветительных приборов.

Если источник света и источник питания расположены в отдельных оболочках, которые механически не связаны друг с другом ничем, кроме электрического кабеля, то кабельные вводы и соединительный кабель должны быть испытаны на соответствие требованиям А.3.1 или А.3.2 приложения А. Испытания должны быть проведены с применением кабеля, соединяющего обе части. Тип, размеры и другая информация о кабеле должны быть указаны в документации изготовителя.

23 Электрооборудование, содержащее элементы и батареи

23.1 Общие требования

Все элементы и батареи, входящие в состав взрывозащищенного электрооборудования, должны удовлетворять требованиям 23.2—23.12.

23.2 Батареи

Батареи внутри электрооборудования должны состоять только из элементов, соединенных последовательно.

23.3 Типы элементов

Допускаются к установке только те элементы, характеристики которых указаны в стандартах на эти элементы. В таблицах 11 и 12 приведены перечни элементов, на которые уже имеются или разрабатываются соответствующие стандарты.

Т а б л и ц а 11 — Первичные элементы

Тип элемента по ГОСТ Р МЭК 86-1	Материал положительного электрода	Наименование электролита	Материал отрицательного электрода	Номинальное напряжение, В	Максимальное напряжение разомкнутой цепи, В
—	Диоксид марганца	Хлориды аммония, цинка	Цинк	1,5	1,725
A	Соединения кислорода	Хлориды аммония, цинка		1,4	1,55
B	Однофтористый углерод	Органическое соединение	Литий	3	3,7
C	Диоксид марганца			3	3,7
E	Хлорид тионила (SOCl ₂)	Гидрат неорганического соединения	Литий	3,6	3,9
F	Оксид железа (FeS ₂)	Органическое соединение		1,5	1,83
G	Оксид (II) меди (CuO)	Органическое соединение			2,3
L	Диоксид марганца	Гидроксид щелочного металла	Цинк	1,5	1,65
P	Кислород	Гидроксид щелочного металла		1,4	1,68
S	Оксид серебра (Ag ₂ O)	Гидроксид щелочного металла		1,55	1,63
*	Диоксид серы	Гидрат неорганической соли	Литий	3	3
*	Ртуть	Гидроксид щелочного металла	Цинк	В стадии разработки	В стадии разработки

* Может быть использован только при наличии соответствующего стандарта.

П р и м е ч а н и е — Элементы из цинка/диоксида марганца описаны в ГОСТ Р МЭК 60086-1, но не обозначены по типу.

Т а б л и ц а 12 — Аккумуляторы

Обозначение нормативного документа	Тип аккумулятора	Наименование электролита	Максимальное зарядное напряжение (на элемент), В	Номинальное напряжение ¹⁾ (для оценки температуры поверхности), В	Максимальное напряжение холостого хода (для оценки искробезопасности), В
МЭК 60896-11 МЭК 60254 МЭК 60095-1 МЭК 60896-21 МЭК 60952 МЭК 61427 МЭК 61056-1	Свинцово кислотные - стационарные (наливные) - тяговые - стартерные - стационарные (мокрые) - стационарные с клапан- ным регулированием - для самолетов - для накопления фотоэлек- трической энергии - общего применения	Серная кис- лота (плотность 1,25—1,32 г/см ³)	До 2,7	2,2	2,67 ^{b)} 2,35 ^{c)}
Тип К МЭК 61951-1 МЭК 60623 МЭК 60622	Никель-кадмиевые ²⁾	Гидроксид калия (плот- ность 1,3 г/см ³)	1,6	1,3	1,55
a)	Железо-никелевые	Гидроксид калия (плот- ность 1,3 г/см ³)	1,6	1,3	1,6
МЭК 61960	Литиевые	Гидрат неор- ганической соли	До 4,2	3,8	4,2
МЭК 61951-2	Никель металлогидрид ²⁾	Гидроксид калия	1,5	1,3	1,5

a) Могут быть использованы только при наличии соответствующего стандарта.
b) Наливной элемент — элемент с жидким электролитом, который может быть восполнен.
c) Сухой элемент — элемент, содержащий связанный электролит.
1) Значение напряжения включает соответствующий коэффициент.
2) Используется метод зарядки постоянным током.

23.4 Элементы в батарее

Все элементы в батарее должны иметь одинаковые электрохимическую систему и конструкцию, равные значения номинальных емкостей, указанные изготовителем.

23.5 Использование батарей

Все батареи следует размещать и эксплуатировать таким образом, чтобы не выходить за допустимые пределы, указанные изготовителем элемента или батареи.

23.6 Взаимозаменяемость

Первичные элементы и аккумуляторы или батареи не следует использовать в одной оболочке с электрооборудованием, если они не взаимозаменяемы.

23.7 Зарядка первичных батарей

Первичные батареи перезаряжать не допускается. Если внутри электрооборудования, содержащего первичные батареи, есть другой источник напряжения и существует опасность их взаимного электрического соединения, то необходимо предпринять меры, предотвращающие пропускание через них зарядного тока.

23.8 Утечка

Все элементы должны быть сконструированы или размещены таким образом, чтобы избежать утечки электролита, которая могла бы оказать негативное воздействие на вид взрывозащиты или на компоненты, от которых зависит безопасность.

23.9 Подключение

Необходимо использовать только рекомендованный(е) изготовителем метод(ы) подключения к батарее.

23.10 Расположение

Если при установке батареи внутри электрооборудования важно ее расположение, оно должно быть указано снаружи оболочки электрооборудования.

Примечание — Правильное расположение батареи, как правило, важно для предотвращения утечки электролита.

23.11 Замена элементов или батарей

При необходимости замены потребителем элементов или батарей внутри корпуса должны быть указаны соответствующие параметры, позволяющие провести их технически грамотную замену. Параметры должны быть указаны или на корпусе или внутри него в виде легкочитаемой и долговечной маркировки по 29.13, или в руководстве по эксплуатации в соответствии с 30.2. К таким параметрам относятся наименование изготовителя и номер партии элементов или батарей или тип их электрохимической системы, номинальное напряжение и емкость.

23.12 Заменяемый портативный батарейный источник питания

При необходимости замены потребителем портативного батарейного источника питания снаружи такого источника должна быть выполнена легкочитаемая и долговечная маркировка согласно 29.13.

Заменяемый портативный батарейный источник питания должен быть:

- расположен полностью внутри оболочки электрооборудования, или
- соединен с электрооборудованием и соответствовать требованиям соответствующего вида взрывозащиты при отсоединении от электрооборудования, или
- соединен с электрооборудованием и иметь средства размыкания, соответствующие требованиям раздела 20.

Информация о замене портативного батарейного источника питания должна быть приведена в инструкциях изготовителя в соответствии с 30.2.

24 Документация

Изготовитель должен подготовить документацию, содержащую достаточно полное и правильное описание всех характеристик взрывозащищенности электрооборудования.

25 Соответствие прототипа или образца документации

Представленный на испытания прототип или образец электрооборудования должен соответствовать упомянутой в разделе 24 документации изготовителя.

26 Типовые испытания**26.1 Общие положения**

Образец или прототип электрооборудования подвергают испытаниям в соответствии с требованиями к типовым испытаниям по настоящему стандарту и стандартам на взрывозащиту конкретных видов. Однако испытательная организация может посчитать проведение определенных испытаний необязательным. Она должна вести учет всех проведенных испытаний и обоснований причин, по которым те или иные испытания ею не проводились.

Испытания, которым были подвергнуты Ex-компоненты, можно повторно не проводить.

Примечание — Считают, что при коэффициентах безопасности, принятых для видов взрывозащиты, погрешность измерения высококачественного и регулярно калибруемого измерительного оборудования не оказывает значительного неблагоприятного влияния на параметры взрывозащиты, но ее должны принимать во внимание при выполнении измерений для проверки соответствия электрооборудования требованиям стандартов комплекса ГОСТ Р МЭК 60079.

26.2 Условия испытаний

Каждое испытание электрооборудования должно быть проведено в наиболее неблагоприятных условиях.

26.3 Испытания во взрывоопасных испытательных смесях

Необходимость проведения таких испытаний устанавливается стандартом на взрывозащиту конкретного вида (перечислены в разделе 1), в котором определен состав взрывоопасной испытательной смеси.

Примечание — Газы и пары чистотой ниже 95 % использовать не следует. Допускается изменение рекомендуемых значений температуры и атмосферного давления, а также влажности испытательной взрывоопасной смеси при испытании вследствие незначительности таких изменений.

26.4 Испытание оболочек

26.4.1 Порядок проведения испытаний

26.4.1.1 Оболочки и их части из металла и части оболочек из стекла

Испытания оболочек и их частей из металла и частей оболочек из стекла должны быть проведены в следующем порядке:

- испытания на ударостойкость (см. 26.4.2);
- испытание сбрасыванием (если таковое предусмотрено 26.4.3);
- испытание на соответствие степени защиты (IP), обеспечиваемой оболочкой (см. 26.4.5);
- другие испытания в соответствии с требованиями настоящего стандарта;
- другие испытания, предусмотренные для взрывозащиты конкретного примененного вида.

Испытаниям должны быть подвергнуты образцы в количестве, необходимом для каждого метода испытаний.

Примечание — Если степень защиты IP обеспечивается пластиковыми уплотнительными материалами, следует применять требования 26.4.1.2.

26.4.1.2 Испытания неметаллических оболочек или неметаллических частей иных оболочек

Испытания неметаллических оболочек или неметаллических частей иных оболочек должны быть проведены в последовательности, приведенной в приложении F.

26.4.1.2.1 Электрооборудование группы I

Испытания должны быть проведены следующим образом:

- используют четыре образца. Все четыре образца испытывают на теплостойкость при высокой температуре (см. 26.8), затем на холодостойкость при низкой температуре (см. 26.9). Затем два из четырех образцов испытывают последовательно на ударостойкость (см. 26.4.2), при этом испытания проводят при наиболее высокой температуре испытаний (см. 26.7.2). Затем другие два образца испытывают на ударостойкость (см. 26.4.2), затем на стойкость к сбрасыванию (если проведение такого испытания предусмотрено 26.4.3), но при наиболее низкой температуре испытаний (см. 26.7.2). Любое соединение, которое должно быть открыто при монтаже или в нормальном режиме работы, должно быть открыто и затем повторно закрыто в соответствии с инструкциями изготовителя. Затем все четыре образца испытывают на соответствие степени защиты (IP), обеспечиваемой оболочкой (если проведение такого испытания предусмотрено 26.4.5), после чего их подвергают испытаниям, специфичным для взрывозащиты примененного вида.

Допускается для проведения испытаний иметь два образца (вместо четырех), каждый из которых испытывают последовательно на теплостойкость (см. 26.8), на холодостойкость (см. 26.9). Затем оба образца испытывают на ударостойкость (см. 26.4.2), стойкость к сбрасыванию (если проведение такого испытания предусмотрено 26.4.3), при этом испытания проводят при наиболее высокой температуре испытаний (см. 26.7.2). После этого оба образца снова испытывают на ударостойкость (см. 26.4.2), затем на стойкость к сбрасыванию (если проведение такого испытания предусмотрено 26.4.3), но при наиболее низкой температуре испытаний (см. 26.7.2). Любое соединение, которое должно быть открыто при монтаже или в нормальном режиме работы, должно быть открыто и затем повторно закрыто в соответствии с инструкциями изготовителя. Затем оба образца испытывают на соответствие степени защиты (IP), обеспечиваемой оболочкой (см. 26.4.5), после чего их подвергают испытаниям, специфичным для взрывозащиты примененного вида.

Примечание — Вне зависимости от того, в какой из указанных последовательностей проводят испытания, после испытания на теплостойкость в оболочке может образоваться конденсат, который должен быть удален до начала испытаний на соответствие степени защиты, обеспечиваемой оболочкой (IP), для получения достоверных результатов;

- оба образца испытывают последовательно на стойкость к воздействию масел и смазочных материалов (см. 26.11), на ударостойкость (см. 26.4.2), стойкость к сбрасыванию (если проведение такого испытания предусмотрено 26.4.3), на соответствие степени защиты (IP), обеспечиваемой оболочкой, (см. 26.4.5), после чего их подвергают испытаниям, специфичным для взрывозащиты примененного вида;

- затем оба образца испытывают на стойкость к воздействию гидравлических жидкостей, применяющихся в шахтах (см. 26.11), на ударостойкость (см. 26.4.2), стойкость к сбрасыванию (если проведение такого испытания предусмотрено 26.4.3), на соответствие степени защиты (IP), обеспечиваемой оболочкой (если проведение такого испытания предусмотрено 26.4.5), после чего их подвергают испытаниям, специфичным для взрывозащиты примененного вида.

Согласно виду и последовательности испытаний, указанных выше, должна быть доказана способность неметаллического материала обеспечивать сохранение взрывозащиты примененных видов, указанных в разделе 1, после того как образец был подвергнут воздействию предельных температур и вредных веществ, имеющих место при эксплуатации. Число испытаний взрывозащиты на каждом образце может быть сокращено до минимума, если очевидно, что образец не был поврежден до такой степени, чтобы была нарушена взрывозащита данного вида. Подобным образом возможно уменьшить число образцов совмещением испытания по воздействию среды с испытаниями, подтверждающими взрывозащищенность тех же самых двух образцов.

26.4.1.2.2 Электрооборудование групп II и III

Испытания проводят на четырех образцах. Все четыре образца испытывают на теплостойкость при высокой температуре (см. 26.8) и на холодостойкость при низкой температуре (см. 26.9). Затем два из четырех образцов испытывают последовательно на ударостойкость (см. 26.4.2), при этом испытания проводят при наиболее высокой температуре испытаний (см. 26.7.2). Другие два образца также испытывают на ударостойкость (см. 26.4.2), стойкость к сбрасыванию (если проведение такого испытания предусмотрено 26.4.3), но при наиболее низкой температуре испытаний (см. 26.7.2). Любое соединение, которое должно быть открыто при установке или в нормальном режиме работы, должно быть открыто и затем повторно закрыто в соответствии с инструкциями изготовителя. Затем все четыре образца испытывают на соответствие степени защиты (IP), обеспечиваемой оболочкой (см. 26.4.5), после чего их подвергают испытаниям, специфичным для взрывозащиты примененного вида.

Допускается для проведения испытаний иметь два образца (вместо четырех), каждый из которых испытывают последовательно на теплостойкость (см. 26.8), на холодостойкость (см. 26.9). Затем оба образца испытывают на ударостойкость (см. 26.4.2), при этом испытания проводят при наиболее высокой температуре испытаний (см. 26.7.2). После этого оба образца снова испытывают на ударостойкость (см. 26.4.2), стойкость к сбрасыванию (если проведение такого испытания предусмотрено 26.4.3), но при наиболее низкой температуре испытаний (см. 26.7.2). Любое соединение, которое должно быть открыто при установке или в нормальном режиме работы, должно быть открыто и затем повторно закрыто в соответствии с инструкциями изготовителя. Затем оба образца испытывают на соответствие степени защиты (IP), обеспечиваемой оболочкой (см. 26.4.5), после чего их подвергают испытаниям, специфичным для взрывозащиты примененного вида.

П р и м е ч а н и е — Вне зависимости от того, в какой из указанных последовательностей проводят испытания, после испытания на теплостойкость в оболочке может образоваться конденсат, который должен быть удален до начала испытаний на соответствие степени защиты IP, обеспечиваемой оболочкой, для получения достоверных результатов.

26.4.2 Испытание на ударостойкость

При этом испытании электрооборудование подвергают воздействию вертикально падающего с высоты h груза массой 1 кг. Высота h определена в таблице 13 в зависимости от назначения электрооборудования. Груз должен быть снабжен бойком из закаленной стали в форме полусферы диаметром 25 мм.

Перед каждым испытанием следует убедиться, что поверхность бойка находится в хорошем состоянии.

Испытание на ударостойкость проводят на полностью собранном и готовом к работе электрооборудовании, однако если это условие невыполнимо (например, в случае светопропускающих частей), испытания проводят на демонтированных частях, установленных в своих обычных или эквивалентных устройствах. Испытания на пустых оболочках допускается проводить только в том случае, если это оговорено в документации (см. раздел 24).

Испытание проводят не менее чем на двух образцах. Для светопропускающих частей из стекла каждый образец испытывают один раз. Во всех других случаях по каждому образцу наносят два удара по разным местам (см. 26.4.1).

Удары наносят по наименее прочным местам по внешней стороне, чаще всего подвергаемой удару в процессе эксплуатации. Если оболочка защищена другой оболочкой, испытанию на ударостойкость подвергают только внешние части устройства.

Оборудование устанавливают на стальной подставке таким образом, чтобы направление удара было перпендикулярным к испытываемой поверхности, если она плоская, или перпендикулярным к касательной к поверхности в точке удара, если поверхность неплоская. Масса подставки должна быть не менее 20 кг, и она должна быть жестко закреплена на полу или заделана в него (например, надежно залита в бетон). В приложении С приведен пример соответствующего испытательного устройства.

При нанесении удара боек может несколько раз отскочить от поверхности испытываемого образца. Поэтому его не снимают с поверхности до тех пор, пока он не остановится.

Т а б л и ц а 13 — Испытания на ударостойкость

Наименование испытываемого оборудования	Высота сбрасывания $h_{+0,01}^{-0}$, м, бойка массой $1_{+0,01}^{-0}$ кг для оборудования групп			
	I		II и III	
	Степень опасности механических повреждений			
	Высокая	Низкая	Высокая	Низкая
а) Оболочки и внешние части оболочек (кроме светопропускающих частей)	2	0,7	0,7	0,4
б) Защитные решетки, крышки, кожухи вентиляторов, кабельные вводы	2	0,7	0,7	0,4
в) Светопропускающие части без защитной решетки	0,7	0,4	0,4	0,2
г) Светопропускающие части с защитной решеткой с отверстиями площадью от 625 до 2500 мм ² , см.21.1 (испытания без решетки)	0,4	0,2	0,2	0,1
П р и м е ч а н и е — Защитная решетка с отверстиями площадью от 625 до 2500 мм ² снижает риск удара, но не предотвращает его.				

Если по просьбе изготовителя электрооборудование подвергают испытанию, соответствующему низкой опасности механических повреждений, оно должно быть маркировано знаком «Х» для обозначения специальных условий применения согласно 29.2, перечисление е).

Испытание проводят при температуре окружающей среды $(20 \pm 5) ^\circ\text{C}$, за исключением случаев, когда характеристики материала показывают, что его ударостойкость при более низких температурах в пределах предписанного диапазона температуры окружающей среды снижается. В этом случае испытание должно быть проведено при минимальной температуре предписанного диапазона согласно 26.7.2.

Если электрооборудование имеет оболочку или часть оболочки из неметаллических материалов, включая неметаллические вентиляционные кожухи и вентиляционные жалюзи вращающихся электрических машин, испытание проводят при максимальной и минимальной температурах согласно 26.7.2.

26.4.3 Испытания сбрасыванием

В дополнение к испытанию на ударостойкость в соответствии с 26.4.2 ручное электрооборудование или электрооборудование индивидуального пользования, носимое персоналом, должно быть сброшено в готовом к работе состоянии четыре раза с высоты 1 м на горизонтальную бетонную поверхность. Образец испытывают в наиболее неблагоприятном положении.

Испытание сбрасыванием проводят при подключенном к электрооборудованию портативном батарейном источнике питания.

Испытание электрооборудования в металлических оболочках проводят при температуре $(20 \pm 5) ^\circ\text{C}$, за исключением случая, когда характеристики материала показывают, что его ударостойкость при более низких температурах в пределах предписанного диапазона температуры окружающей среды снижается. В этом случае испытание должно быть проведено при минимальной температуре предписанного диапазона согласно 26.7.2.

Если электрооборудование имеет оболочку или часть оболочки из неметаллических материалов, испытание проводят при минимальной температуре согласно 26.7.2.

26.4.4 Критерии оценки результатов испытаний

Испытания на ударостойкость и стойкость к сбрасыванию не должны приводить к повреждениям, нарушающим вид взрывозащиты электрооборудования.

Поверхностные повреждения, отслаивание краски, повреждение ребер охлаждения или других подобных частей электрооборудования, а также незначительные вмятины принимать во внимание не следует.

Защитные кожухи наружных вентиляторов и вентиляционные жалюзи должны выдерживать испытания без деформаций или смещений, приводящих к трению подвижных частей.

26.4.5 Проверка соответствия степени защиты, обеспечиваемой оболочками (IP)

26.4.5.1 Порядок проведения испытаний

При определении степени защиты оболочки следует руководствоваться требованиями настоящего стандарта и стандартов на взрывозащиту конкретных видов. Методы испытаний должны соответствовать *ГОСТ 14254*, за исключением следующего: для вращающихся электрических машин указанные методы и критерии должны соответствовать *ГОСТ 17494*.

При проведении испытаний в соответствии с *ГОСТ 14254*:

- оболочки следует относить к категории I согласно *ГОСТ 14254*;

- на электрооборудование не следует подавать напряжение;

- испытание электрической прочности изоляции, если это требуется по *ГОСТ 14254*, проводят при среднеквадратичном значении напряжения $[(2U_{ном} + 1000) \pm 10\%]$ в течение 10—12 с, где $U_{ном}$ — максимальное значение номинального напряжения электрооборудования, В.

Примечание — Определение «Оболочки категории I» дано в *ГОСТ 14254* и не связано с «Категорией 1», используемой в Директиве АTEX 94/9/EC.

26.4.5.2 Критерии оценки результатов испытаний

Для оборудования, испытываемого в соответствии с *ГОСТ 14254*, критерии оценки результатов испытаний должны соответствовать указанному стандарту, за исключением случаев, когда изготовитель устанавливает более жесткие критерии, чем требует *ГОСТ 14254*, например, критерии в соответствующем стандарте на изделие. В таких случаях должны быть применены критерии оценки соответствующего стандарта на изделие, если это не окажет отрицательного влияния на взрывозащиту.

Критерии оценки по *ГОСТ 17494*, применяемые к вращающимся электрическим машинам, не заменяют испытания видов взрывозащиты.

Если в стандарте на оборудование для взрывоопасных сред указаны критерии оценки для степени защиты IPXX, то их следует использовать вместо критериев по *ГОСТ 14254* или *ГОСТ 17494*.

26.5 Тепловые испытания

26.5.1 Измерение температуры

26.5.1.1 Общие требования

Для электрооборудования, которое в обычных условиях может быть использовано в любых положениях, температуру определяют для каждого положения, и в расчет принимают самую высокую температуру. Если температуру измеряли только для определенных положений, это должно быть указано в протоколе испытаний, а электрооборудование должно быть маркировано знаком «X» или иметь соответствующую табличку (29.2, перечисление е)).

Примечание — Если оборудование может быть использовано в неконтролируемых положениях, то применять знак «X» не допускается. Например, шахтные головные светильники могут некоторое время работать под углом, не предусмотренным в нормальном режиме работы (вертикальное положение) и достигать избыточной температуры.

Измерительные приборы (термометры, термопары и др.) и соединительные провода выбирают таким образом, чтобы они не оказывали заметного влияния на тепловые характеристики электрооборудования.

Конечную температуру считают установившейся, когда скорость возрастания температуры не превышает 2 К/ч.

Электрооборудование группы III, на котором есть слои пыли (согласно 5.3.2.3.2), при проведении испытаний должно быть смонтировано в соответствии с документацией изготовителя, и все его открытые поверхности должны быть покрыты слоем пыли толщиной, по меньшей мере, равной установленной толщине слоя L . Максимальную температуру поверхности измеряют при теплопроводности пыли не более 0,1 Вт/(м·К), измеренной при температуре $(100 \pm 5)^\circ\text{C}$.

Примечания

1 Считают, что отклонения частоты источника питания, применяемого при эксплуатации, и источника питания, используемого при испытаниях, являются незначительными и их можно не учитывать, если изготовитель не указал иное.

2 Для ограничения температуры поверхности в некоторых видах электрооборудования могут потребоваться встроенные датчики температуры.

26.5.1.2 Эксплуатационная температура

Испытания по определению эксплуатационной температуры проводят при номинальных условиях работы электрооборудования, но без учета повреждений.

Необходимо определить температуру в самой горячей точке металлической оболочки или неметаллической части оболочки, от которой зависит вид взрывозащиты (см. 7.1).

Если входное напряжение не влияет непосредственно на увеличение температуры электрооборудования или Ех-компонента, например, соединительного контактного зажима или выключателя, то испытательный ток должен быть равен номинальному току.

Примечание — Если номинальные характеристики электрооборудования заданы как диапазон значений (например, 100—250 В), то испытания следует проводить при самом высоком или самом низком значении диапазона, в зависимости от того, какое значение приводит к наибольшему повышению температуры.

26.5.1.3 Максимальная температура поверхности

Испытания по определению максимальной температуры поверхности проводят при наиболее неблагоприятных отклонениях питающего напряжения от 90 % до 110 % номинального напряжения электрооборудования, при которых на электрооборудовании создается максимальная температура поверхности.

Максимальную температуру поверхности электрических машин допускается определять при наиболее неблагоприятном испытательном напряжении в «Зоне А» согласно *ГОСТ Р 52776*. В этом случае электрооборудование должно быть маркировано знаком «Х» в соответствии с 29.2, перечисление е), а в специальных условиях применения необходимо указать, что при определении температуры поверхности приняты условия его работы в «Зоне А» (по *ГОСТ Р 52776*) при отклонении напряжения от номинального значения на ± 5 %. Для электрических машин с преобразователем испытательное напряжение при определении максимальной температуры поверхности подводят ко всей системе двигатель-преобразователь (на вход преобразователя), а не на вход двигателя. Дополнительная информация об испытаниях температуры поверхности электрических машин приведена в приложении Е.

Если входное напряжение непосредственно не влияет на увеличение температуры электрооборудования или Ех-компонента, такого как клеммы или выключатель, может потребоваться увеличение испытательного тока до 110 % номинального значения *для имитации увеличения тока, которое произойдет при увеличении входного напряжения при эксплуатации электрооборудования*.

Испытания для определения максимальной температуры поверхности осуществляют без учета повреждений, если такие повреждения предписаны в требованиях для конкретного вида взрывозащиты.

Примечания

1 Если установлен диапазон напряжения для электрооборудования (например, 100—250 В), то при определении температуры поверхности испытания следует проводить при 90 % наименьшего значения напряжения диапазона или при 110 % наибольшего значения напряжения диапазона, в зависимости от того, какое значение приводит к наибольшему повышению температуры.

2 Считают, что отклонения частоты источника питания, применяемого при эксплуатации, и источника питания, используемого при испытаниях, являются незначительными и их можно не учитывать, если изготовитель не указал иное.

3 Благодаря регулирующим свойствам преобразователя изменения напряжения на входе в преобразователь не ведут непосредственно к изменениям напряжения на выходе из преобразователя.

Измеренная максимальная температура поверхности должна быть не более:

- значений, приведенных в 5.3.2.1, — для электрооборудования группы I;
- температуры или температурного класса, маркированной(ого) на электрооборудовании для электрооборудования группы II при контрольных испытаниях по определению максимальной температуры поверхности;
- температуры или температурного класса, указанной(ого) в маркировке, уменьшенных на 5К для температурных классов Т6, Т5, Т4 и Т3 (или температуры, приведенной в маркировке, до 200 °С) и на 10 К для температурных классов Т2 и Т1 (или температуры, указанной в маркировке, свыше 200 °С) — для электрооборудования группы II при типовых испытаниях по определению максимальной температуры

поверхности; в качестве альтернативы температуры или температурного класса, указанной(ого) в маркировке, — для оборудования группы II при контрольных испытаниях по определению максимальной температуры поверхности;

- значений, приведенных в 5.3.2.3 — для электрооборудования группы III.

Результат должен быть скорректирован с учетом максимальной температуры окружающей среды, приведенной в технической характеристике.

Измерение температуры поверхности, когда это предписывается настоящим стандартом и стандартами на взрывозащиту конкретных видов, проводят в спокойном состоянии окружающего воздуха, а непосредственно электрооборудование при этом устанавливают в свое нормальное рабочее положение.

26.5.2 Испытание на тепловой удар

Стекланные части светильников и смотровых окон электрооборудования должны выдерживать без повреждения тепловой удар, вызываемый струей воды диаметром 1 мм при температуре $(10 \pm 5) ^\circ\text{C}$, направленной на части, нагретые до максимальной эксплуатационной температуры.

Примечание — Струю воды обычно создают с помощью небольшого (около 10 см³) шприца, температура воды в котором 10 °С. Расстояние, с которого подают струю, и давление струи не оказывают значительного влияния на результаты.

26.5.3 Испытание малых элементов на воспламенение взрывоопасных смесей (электрооборудование групп I и II)

26.5.3.1 Общие положения

Испытание малых элементов на воспламенение взрывоопасной смеси проводят в соответствии с 26.5.3.2 для подтверждения того, что эти элементы не могут быть причиной воспламенения такой смеси согласно 5.3.3, перечисление а).

26.5.3.2 Порядок проведения испытаний

Испытания должны быть проведены:

- на малом элементе, смонтированном в электрооборудовании, для которого он предназначен, при этом следует обеспечить контакт испытательной взрывоопасной смеси с этим элементом; или
- на модели, которая гарантирует объективные результаты. Моделирование должно учитывать влияние других частей электрооборудования, находящихся вблизи от испытуемого малого элемента, которые оказывают воздействие на температуру смеси и скорость ее потока около малого элемента в результате вентиляции и тепловых эффектов.

Малые элементы должны быть испытаны в нормальном режиме или в условиях повреждений, предписываемых стандартом на взрывозащиту конкретного вида, при которых возникает максимальная температура на поверхности. Испытание необходимо продолжать до тех пор, пока не будет достигнуто тепловое равновесие между испытуемым малым элементом и окружающими частями или пока температура испытуемого малого элемента не начнет снижаться. Если повреждение малого элемента вызывает снижение температуры, испытания должны быть повторены пять раз с использованием пяти дополнительных образцов.

Если в нормальном или аварийном режиме работы, указанном в стандарте на взрывозащиту конкретного вида, температура более чем одного элемента превышает температурный класс электрооборудования, испытания должны быть проведены со всеми такими малыми элементами при максимальных значениях температуры.

Коэффициент безопасности для выполнения требования 5.3.3 может быть обеспечен путем повышения температуры окружающей среды, при которой проводят испытания, или путем повышения температуры испытуемого малого элемента и других смежных поверхностей на требуемое значение, если это возможно.

Для электрооборудования группы I следует использовать однородную испытательную смесь с содержанием не менее 6,2 % и не более 6,8 % объемных долей метана в воздухе.

Для температурного класса Т4 должны быть использованы следующие взрывоопасные испытательные смеси:

- а) однородная смесь с содержанием не менее 22,5 % и не более 23,5 % объемных долей диэтилового эфира в воздухе или
- б) смесь диэтилового эфира и воздуха, полученная в результате выпаривания небольшого количества диэтилового эфира в испытательной камере во время проведения испытания на воспламенение.

Для других температурных классов испытательную смесь определяют по усмотрению испытательной организации.

26.5.3.3 Критерии оценки результатов испытаний

Появление «холодного пламени» рассматривают как воспламенение. Воспламенение обнаруживают визуально или измерением температуры, например термopарами.

Если при проведении испытаний не происходит воспламенения, наличие взрывоопасной смеси контролируют поджиганием от других источников.

26.6 Испытание проходных изоляторов крутящим моментом

26.6.1 Процедура испытания

Проходные изоляторы, используемые в соединительных контактных зажимах, подвергающиеся воздействию крутящего момента при подсоединении или отсоединении проводников, должны быть испытаны на стойкость к воздействию крутящего момента.

Испытания шпильки и непосредственно смонтированного в изделии проходного изолятора проводят, прилагая к шпильке крутящий момент, значение которого указано в таблице 14.

Т а б л и ц а 14 — Крутящий момент, прилагаемый к шпильке проходного изолятора соединительных контактных зажимов

Обозначение диаметра шпильки проходного изолятора	Крутящий момент, Н·м	Обозначение диаметра шпильки проходного изолятора	Крутящий момент, Н·м
M4	2,0	M12	25,0
M5	3,2	M16	50,0
M6	5,0	M20	85,0
M8	10,0	M24	130,0
M10	16,0		

П р и м е ч а н и е — Значение крутящего момента для шпилек, размеры которых отличаются от указанных выше, может быть определено по графику, построенному по приведенным в таблице значениям. Кроме того, график можно экстраполировать для определения значений крутящих моментов для шпилек проходных изоляторов, больших по размерам, чем указанные в таблице.

26.6.2 Критерии оценки результатов испытания

Ни шпилька проходного изолятора, ни смонтированный в изделии проходной изолятор не должны проворачиваться при воздействии на шпильку крутящего момента.

26.7 Неметаллические оболочки или неметаллические части иных оболочек

26.7.1 Общие требования

Кроме испытаний, описанных в 26.1—26.6, неметаллические оболочки должны быть также испытаны на соответствие требованиям 26.8—26.15. Испытания на соответствие требованиям 26.8—26.15 — независимые испытания, проводимые на самостоятельных образцах, которые не обязательно должны быть частью испытательного ряда для испытания оболочек (26.4). Неметаллические части оболочек должны быть испытаны вместе с оболочкой или с представительной моделью оболочки.

26.7.2 Температура при испытаниях

Если в соответствии с настоящим стандартом или стандартами на взрывозащиту конкретных видов, перечисленными в разделе 1 испытания должны быть проведены с учетом допустимого диапазона значений эксплуатационной температуры, то значения этой температуры должны быть следующими:

- для верхнего предела — максимальное значение эксплуатационной температуры (см. 5.2), увеличенное не менее чем на 10 К, но не более чем на 15 К;

- для нижнего предела — минимальное значение эксплуатационной температуры (см. 5.2), уменьшенное не менее чем на 5 К, но не более чем на 10 К.

26.8 Теплостойкость

Теплостойкость определяют путем испытания оболочек или частей оболочек из неметаллических материалов, которые обеспечивают целостность вида взрывозащиты, в соответствии с таблицей 15.

Т а б л и ц а 15 — Испытания на теплостойкость

Эксплуатационная температура, T_3	Условия испытания	Условия альтернативного испытания
$T_3 \leq 70 \text{ } ^\circ\text{C}$	672 $_{+30}^0$ ч при относительной влажности $(90 \pm 5) \%$ при $T_3 + (20 \pm 2) \text{ K}$ (но температура испытаний не менее $80 \text{ } ^\circ\text{C}$)	
$70 \text{ } ^\circ\text{C} < T_3 \leq 75 \text{ } ^\circ\text{C}$	672 $_{+30}^0$ ч при относительной влажности $(90 \pm 5) \%$ при $T_3 + (20 \pm 2) \text{ K}$	504 $_{+30}^0$ ч в атмосфере с относительной влажностью $(90 \pm 5) \%$ при $(90 \pm 2) \text{ } ^\circ\text{C}$, затем 336 $_{+30}^0$ ч в сухом состоянии при $T_3 + (20 \pm 2) \text{ K}$
$T_3 > 75 \text{ } ^\circ\text{C}$	336 $_{+30}^0$ ч при относительной влажности $(90 \pm 5) \%$ при $(90 \pm 2) \text{ } ^\circ\text{C}$, затем 336 $_{+30}^0$ ч в сухом состоянии при $T_3 + (20 \pm 2) \text{ K}$	504 $_{+30}^0$ ч в атмосфере при относительной влажности $(90 \pm 5) \%$ при $(90 \pm 2) \text{ } ^\circ\text{C}$, затем 336 $_{+30}^0$ ч в сухом состоянии при $T_3 + (20 \pm 2) \text{ K}$
T_3 — это значение температуры, определенное в 5.2, которое не должно включать повышение температуры, указанное в 26.7.2.		

По окончании испытания в соответствии с таблицей 15 испытанные оболочки или их части из неметаллических материалов должны быть подвергнуты испытаниям при температуре $(20 \pm 5) \text{ } ^\circ\text{C}$ и относительной влажности $(50 \pm 5) \%$ в течение 24 $_{+48}^0$ ч, а затем немедленно испытаниям на холодостойкость в соответствии с 26.9.

П р и м е ч а н и я

1 Испытательные значения, приведенные в таблице 15, получены для двух разных режимов испытания. Условия испытания, приведенные во второй графе, применялись в предыдущих изданиях настоящего стандарта и позволяют считать ранее полученные результаты действительными для настоящего издания. Условия, приведенные в третьей графе, позволяют проводить испытания в легко достижимых условиях температуры и влажности, хотя и при увеличении времени испытания.

2 В связи с тем, что стекло и керамика имеют высокую теплостойкость, проведение таких испытаний необязательно.

26.9 Холодостойкость

Холодостойкость определяют выдержкой представленных на испытание оболочек или частей оболочек из неметаллических материалов, от которых зависит вид взрывозащиты, в течение ч при температуре окружающей среды, соответствующей минимальной эксплуатационной температуре, уменьшенной согласно 26.7.2.

П р и м е ч а н и е — В связи с тем, что стекло и керамика имеют высокую холодостойкость, проведение таких испытаний необязательно.

26.10 Светостойкость

26.10.1 Порядок проведения испытаний

Испытание проводят на шести испытательных стержнях стандартного размера $[(80 \times 10 \times 4) \pm 0,2] \text{ мм}$ в соответствии с ГОСТ 4647 и [24]. Испытательные стержни должны быть изготовлены в тех же условиях, что и оболочки; эти условия должны быть отражены в протоколе испытаний электрооборудования.

П р и м е ч а н и е 1 — Могут дополнительно потребоваться шесть стержней для определения прочности на ударный изгиб на образцах, не подвергшихся облучению.

Испытание проводят в соответствии с [25] в экспозиционной камере с использованием ксеноновой лампы и системы фильтров, моделирующих солнечный свет, без повторения в сухих условиях среды на поверхности черной панели температурой $(65 \pm 3) \text{ } ^\circ\text{C}$ или $(55 \pm 3) \text{ } ^\circ\text{C}$. Продолжительность испытания должна составлять от 1000 до 1025 ч.

Примечание 2— Значение температуры поверхности черной панели 65 °С выбрано для обеспечения соответствия испытаниям, проводимым на оборудовании, специально спроектированном для работы в соответствии с [25]. Значение температуры поверхности черной панели 55 °С выбрано для обеспечения соответствия результатам, полученным по предыдущим изданиям ГОСТ Р МЭК 60079-0. В соответствии с [25] условия испытаний почти одинаковые, хотя незначительные отличия, не имеющие отношения к цели данного испытания, могут иметь место.

Если свойства неметаллического материала не позволяют подготовить испытательный образец в соответствии с ГОСТ 4647 и [24], возможно проведение испытания другого вида при условии, что это будет обосновано в протоколе испытаний электрооборудования.

26.10.2 Критерии оценки результатов испытаний

Оценочный критерий — прочность при ударном изгибе в соответствии с [24] (ГОСТ 4647). Прочность при ударе в случае удара по облученной стороне образца должна составлять не менее 50 % соответствующей величины, измеренной на образцах, не подвергшихся облучению. Для материалов, прочность которых при ударном изгибе не может быть измерена до облучения, поскольку никаких разрушений не возникало, допускается разрушение не более трех подвергшихся облучению образцов.

26.11 Стойкость электрооборудования группы I к воздействию химических агентов

Оболочки и части оболочек из неметаллических материалов должны быть представлены для испытания на стойкость к воздействию следующих химических агентов:

- масел и смазочных материалов;
- гидравлических жидкостей, применяемых в шахтах.

Испытания проводят на четырех образцах, закрытых таким образом, чтобы исключить попадание испытательной жидкости вовнутрь оболочки. При этом:

- два образца выдерживают в течение (24 ± 2) ч в масле № 2 в соответствии с приложением «Жидкости для погружения» [26] при температуре (50 ± 2) °С;
- два других образца выдерживают в течение (24 ± 2) ч в негорючей гидравлической жидкости, предназначенной для работы при температуре от минус 20 °С до плюс 60 °С, представляющей собой раствор полимера в 35 % воды при температуре (50 ± 2) °С.

В конце испытаний упомянутые образцы оболочек вынимают из ванны с жидкостью, тщательно вытирают и выдерживают в течение (24 ± 2) ч в лабораторных условиях. После этого каждый образец оболочки подвергают испытаниям согласно 26.4.

Если хотя бы один из образцов оболочки не выдержал такие испытания после воздействия одного или более химического агента, оболочка должна быть маркирована знаком «X», чтобы указать на условия для обеспечения безопасности в соответствии с 29.2, перечисление е), т. е. исключить воздействие специфических химических агентов при эксплуатации электрооборудования.

26.12 Проверка целостности заземления

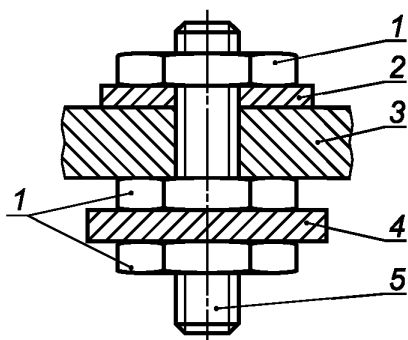
Материал, из которого изготовлена оболочка, может быть испытан как целая оболочка, как часть оболочки или как образец материала оболочки при условии, что соответствующие критические размеры образца такие же, как и у оболочки.

Кабельный ввод должен быть представлен в виде испытательного стержня номинальным диаметром 20 мм, изготовленного из латуни ($\text{CuZn}_{39}\text{Pb}_3$ или $\text{CuZn}_{38}\text{Pb}_4$), со стандартной метрической резьбой с полем допуска 6g и шагом 1,5 мм в соответствии с [13]. Длина испытательного стержня должна быть такой, чтобы по меньшей мере один полный виток резьбы оставался свободным с каждого конца в собранном виде, как показано на рисунке 4.

При проведении испытания должны быть использованы полные пластины заземления или части пластин, которые будут установлены на оболочке.

Диаметр отверстия с гарантированным зазором в испытываемых образцах должен быть от 22 до 23 мм, а метод сборки должен обеспечить отсутствие прямого контакта винтовой резьбы испытательного стержня с внутренней стороной отверстия.

Зажимные гайки должны быть изготовлены из латуни ($\text{CuZn}_{39}\text{Pb}_3$ или $\text{CuZn}_{38}\text{Pb}_4$) и снабжены стандартной метрической



1 — гайка; 2 — пластина заземления;
3 — стенка оболочки (неметаллическая);
4 — пластина заземления или часть пластины; 5 — испытательный стержень

Рисунок 4 — Сборка испытательного образца для испытания целостности заземления

резьбой с полем допуска 6H и шагом 1,5 мм в соответствии с [13]. Номинальная толщина гаек должна быть 3 мм, а их максимальный размер — до 27 мм.

Компоненты должны быть собраны так, как показано на рисунке 4. Крутящий момент, приложенный к каждой паре гаек по очереди, должен составлять $10 \text{ Н}\cdot\text{м} \pm 10 \%$.

Отверстие в стенке (части стенки или в испытательном образце) может быть простым сквозным или отверстием с резьбой, соответствующей резьбе на испытательном стержне.

После сборки испытательный образец необходимо выдержать в условиях, установленных для испытаний теплостойкости согласно 26.8.

Затем его необходимо выдержать 14 дней в сушильном шкафу при температуре $80 \text{ }^\circ\text{C}$.

По завершении этой процедуры необходимо рассчитать сопротивление между пластинами заземления или частями пластин заземления, пропустив постоянный ток от 10 до 20 А между этими пластинами и измерив падение напряжения между ними.

Неметаллический материал, испытанный таким способом, считают пригодным для применения, если сопротивление между пластинами заземления или частями пластин не превышает $5 \cdot 10^{-3} \text{ Ом}$.

26.13 Испытание по определению электрического сопротивления поверхности частей оболочек из неметаллических материалов

Электрическое сопротивление определяют на частях оболочек, если позволяют их размеры, или на испытательном образце в виде прямоугольной пластины размерами в соответствии с рисунком 5. Поверхность испытательного образца должна быть неповрежденной. На образец наносят два параллельных электрода из проводящей краски на растворителе, который не оказывает существенного влияния на электрическое сопротивление изоляции.

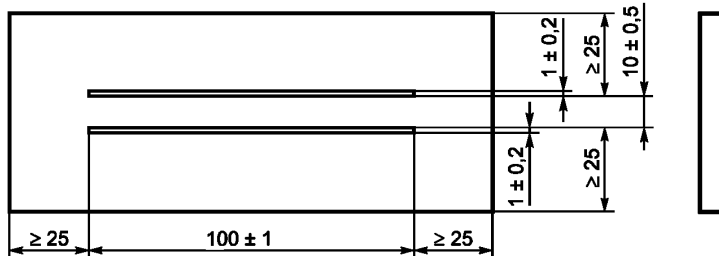


Рисунок 5 — Испытуемый образец с электродами из проводящей краски

Перед испытаниями испытательный образец промывают дистиллированной водой, затем изопропиловым спиртом (или другим растворителем, который может смешиваться с водой и не влияет на испытуемый образец), еще раз дистиллированной водой и просушивают. Не касаясь образца голыми руками, его помещают в испытательную камеру и выдерживают в течение 24 ч при температуре $(23 \pm 2) \text{ }^\circ\text{C}$ и относительной влажности $(50 \pm 5) \%$ или $(30 \pm 5) \%$. Испытания проводят при тех же условиях окружающей среды.

Постоянное напряжение, прилагаемое к электродам в течение $(65 \pm 5) \text{ с}$, должно составлять $(500 \pm 10) \text{ В}$.

Напряжение при испытании должно быть стабильным, чтобы зарядный ток, возникающий вследствие флуктуации напряжения, был незначительным по сравнению с током, протекающим по испытуемому образцу.

Электрическое сопротивление поверхности — это частное от деления приложенного в течение 1 мин к электродам напряжения постоянного тока на общий ток, протекающий между ними.

26.14 Измерение емкости

26.14.1 Общие требования

Испытание проводят на одном полностью собранном образце электрооборудования. Не требуется, чтобы образец предварительно был подвергнут испытаниям для оболочек. Образец выдерживают в климатической камере в течение, по меньшей мере, 1 ч при температуре $(23 \pm 2) \text{ }^\circ\text{C}$ и относительной влажности $(50 \pm 5) \%$. Испытуемый образец устанавливают на незаземленную металлическую пластину значительно большего размера, чем испытуемый образец. При необходимости образец поддерживают с помощью тисков или клещей (предпочтительно, изготовленных из пластмассы), но не рукой. Другое электрооборудование должно находиться как можно дальше от испытуемого образца. Соединительные провода должны быть как можно короче. Положение образцов должно быть таким, чтобы можно было выполнить измерения в неизолированной испытательной точке на металлической поверхности как можно ближе к незаземленной

металлической пластине без контакта с пластиной. Однако при наличии электрического контакта между внешней металлической частью и внутренними металлическими частями необходимо измерять емкость оборудования по всем направлениям для обеспечения определения максимальной емкости.

Примечание — Не следует использовать металлические пластины с окисленной поверхностью, так как это может привести к получению ошибочных результатов.

26.14.2 Порядок проведения испытаний

Измеряют значение емкости между каждой металлической частью на оболочке электрооборудования и металлической пластиной. Отрицательный контакт измерителя емкости должен быть подключен к незаземленной металлической пластине. Положительный контакт измерителя емкости должен находиться как можно дальше от металлической пластины.

Примечания

1 Может потребоваться аккумуляторный измеритель емкости для обеспечения стабильных показаний.

2 Если металлическая часть труднодоступна для подсоединения контактов измерителя емкости, допускается использовать винт для ее удлинения и создания испытательной точки. Не допускается электрический контакт этого винта с другими внутренними металлическими частями.

3 Паразитная емкость должна быть сведена к минимуму. Для этого другое электрооборудование должно находиться как можно дальше от испытуемого образца.

Применяют следующую методику измерения емкости:

1 Положительный электрод измерителя емкости устанавливают на расстоянии 3—5 мм от испытательной точки на металлической части оболочки. Снимают значение паразитной емкости в воздухе с точностью до 1 пФ.

2 Устанавливают контакт между положительным выводом измерителя емкости и испытательной точкой на металлической части оболочки и снимают значение емкости с точностью до 1 пФ.

3 Вычисляют разницу между значениями, измеренными на этапах 1 и 2, и записывают результат.

4 Этапы 1—3 повторяют два раза для каждой испытательной точки.

5 Вычисляют среднее значение емкости по трем полученным измерениям.

26.15 Проверка номинальных характеристик вентиляторов

Вентилятор должен получать питание номинальным напряжением при заданном обратном давлении, если оно используется. Значения максимальной мощности, тока и скорости вращения должны быть измерены и соответствовать номинальным значениям для вентилятора. Номинальные значения для электродвигателя и любых электрических частей вентилятора не должны быть превышены.

26.16 Альтернативные испытания эластомерных уплотнительных колец

Толщину t_0 уплотнительного кольца измеряют при температуре $(20 \pm 5)^\circ\text{C}$. Затем кольцо сжимают в собранной оболочке оборудования или в испытательном устройстве.

Сжатое уплотнительное кольцо подвергают испытаниям на теплостойкость (26.8) и холодостойкость (26.9), после чего уплотнительное кольцо снимают с адаптера или извлекают из оборудования и выдерживают в течение не менее 24_{+2}^0 ч при температуре $(20 \pm 5)^\circ\text{C}$, а затем измеряют толщину t_1 уплотнительного кольца.

Заданное значение сжатия c рассчитывается следующим образом:

$$c = (t_0 - t_1) / (t_0 - t_s) \cdot 100,$$

где t_0 — первоначальная толщина уплотнительного кольца, измеренная при температуре $(20 \pm 5)^\circ\text{C}$;

t_s — толщина уплотнительного кольца при его сжатии в оборудовании;

t_1 — толщина уплотнительного кольца, измеренная при температуре $(20 \pm 5)^\circ\text{C}$ после температурных испытаний.

Примечание — Остаточная деформация при сжатии характеризует способность уплотнительного кольца восстанавливать свой первоначальный размер после сжатия



Рисунок 6 — Остаточная деформация при сжатии уплотнительного кольца

27 Контрольные испытания и проверки

Изготовитель выполняет контрольные испытания в соответствии с требованиями стандартов, указанных в разделе 1, которые применяют для проверки и испытания электрооборудования.

28 Ответственность изготовителя

28.1 Соответствие документации

Изготовитель проводит контрольные проверки и испытания, необходимые для того, чтобы гарантировать обеспечение соответствия изготовленного электрооборудования документации.

Примечание — Настоящий пункт не требует выполнения 100 %-ной проверки частей. Для проверки соответствия могут быть использованы статистические методы.

28.2 Сертификат

Изготовитель должен подготовить электрооборудование к сертификации или уже получить сертификат, подтверждающий, что электрооборудование соответствует требованиям настоящего стандарта, а также примененным стандартам на взрывозащиту конкретных видов и дополнительным стандартам, перечисленным в разделе 1. Сертификат может быть на Ех-оборудование или Ех-компонент.

Сертификат на Ех-компонент (обозначаемый знаком «U» после номера сертификата *или в конце маркировки взрывозащиты*) распространяется на части оборудования, которые не предназначены для самостоятельного применения и требуют дополнительной оценки до включения их в состав Ех-оборудования. Сертификат на Ех-компонент может включать в себя перечень ограничений с детальным описанием дополнительной оценки, необходимой для включения Ех-компонента в состав Ех-оборудования. В сертификате на Ех-компонент должно быть ясно указано, что он не является сертификатом на Ех-оборудование.

28.3 Ответственность за маркировку

Маркируя электрооборудование в соответствии с разделом 29, изготовитель подтверждает под свою ответственность следующее:

- конструкция электрооборудования соответствует требованиям соответствующих примененных стандартов в части безопасности;
- контрольные проверки и испытания по 28.1 выполнены в полном объеме и электрооборудование соответствует документации.

29 Маркировка

Для обеспечения безопасности приведенная ниже система маркировки должна быть применена только к электрооборудованию или Ех-компонентам, соответствующим требованиям стандартов на взрывозащиту конкретных видов, перечисленных в разделе 1.

29.1 Расположение маркировки

На основной части корпуса снаружи электрооборудования должна быть легко читаемая маркировка, которая должна быть видна до установки электрооборудования.

Примечания

1 Маркировка должна быть расположена таким образом, чтобы она была видна после установки электрооборудования.

2 Если маркировку наносят на съемную часть электрооборудования, желательно разместить ее внутри этой части электрооборудования, что поможет избежать путаницы при установке или техническом обслуживании схожего по внешнему виду электрооборудования. Руководство по нанесению маркировки на особо малогабаритное электрооборудование и Ех-компоненты приведено в 29.10.

29.2 Общие положения

Маркировка должна включать в себя:

- a) наименование предприятия-изготовителя или его зарегистрированный товарный знак;
- b) обозначение типа электрооборудования;
- c) порядковый номер по системе нумерации предприятия-изготовителя, за исключением:
 - присоединительной арматуры (кабельные и трубные вводы, заглушки, промежуточные платы, розетки и вилки соединителей, проходные изоляторы);

- миниатюрного электрооборудования с ограниченной поверхностью.

(Номер партии может быть рассмотрен в качестве альтернативы порядковому номеру.)

d) наименование или знак органа по сертификации и номер сертификата;

e) специальные условия применения, если их необходимо указать; в этом случае за *Ex-маркировкой* согласно 29.3 или 29.4 должен размещаться знак «X». Вместо знака «X» можно использовать предупредительную надпись.

Примечания

1 В маркировке допускается ссылка на специальную инструкцию, содержащую подробную информацию.

2 Изготовитель должен обеспечить передачу потребителю требований по условиям безопасного применения вместе с другой необходимой информацией;

f) специальную *Ex-маркировку* для взрывоопасной газовой или пылевой среды, согласно 29.3 или 29.4. Специальные *Ex-маркировки* взрывоопасной газовой и пылевой среды должны быть разделены; см. в 29.12 альтернативную систему маркировки, которая позволяет комбинировать некоторые элементы маркировки согласно 29.3 или 29.4, в результате чего получают более краткую *Ex-маркировку*;

g) любую другую дополнительную маркировку, предписываемую стандартами на взрывозащиту конкретных видов, перечисленными в разделе 1.

Примечание 3—Требования к дополнительной маркировке могут быть приведены в стандартах на электрооборудование конкретного вида.

29.3 Ex-маркировка для взрывоопасных газовых сред

Ex-маркировка должна включать в себя:

a) обозначение соответствующего уровня взрывозащиты электрооборудования для взрывоопасных газовых сред *PO, PB, PP, 0, 1* или *2* по ГОСТ Р 51330.0, а также знак *Ex*, указывающий, что электрооборудование соответствует одному стандарту или нескольким стандартам на взрывозащиту конкретного вида, указанным в разделе 1;

b) обозначение взрывозащиты каждого примененного вида для газовых сред:

d — взрывонепроницаемая оболочка (для уровня взрывозащиты *Mb* или *Gb* электрооборудования групп *I* и *II*);

e — повышенная защита вида «e» (для уровня взрывозащиты *Mc* или *Gc* электрооборудования групп *I* и *II*);

ia — искробезопасность (для уровня взрывозащиты *Ma* или *Ga* электрооборудования групп *I* и *II*);

ib — искробезопасность (для уровня взрывозащиты *Mb* или *Gb* электрооборудования групп *I* и *II*);

ic — искробезопасность (для уровня взрывозащиты *Mc* или *Gc* электрооборудования групп *I* и *II*);

ta — герметизация компаундом (для уровня взрывозащиты *Ma* или *Ga* электрооборудования групп *I* и *II*);

tb — герметизация компаундом (для уровня взрывозащиты *Mb* или *Gb* электрооборудования групп *I* и *II*);

tc — герметизация компаундом (для уровня взрывозащиты *Mc* или *Gc* электрооборудования групп *I* и *II*);

nA — неискрящее электрооборудование (для уровня взрывозащиты *Gc* электрооборудования группы *II*);

nC — устройства, содержащие или не содержащие искрящие контакты, защищенные оболочкой (для уровня взрывозащиты *Gc* электрооборудования группы *II*);

nR — оболочка с ограниченным пропуском газов (для уровня взрывозащиты *Gc* электрооборудования группы *II*);

o — масляное заполнение оболочки (для уровня взрывозащиты *Gb* электрооборудования группы *II*);

pv — заполнение или продувка оболочки под избыточным давлением (для уровня взрывозащиты *Gb* или *Gc* электрооборудования группы *II*);

rx — заполнение или продувка оболочки под избыточным давлением (для уровня взрывозащиты *Mb* или *Gb* электрооборудования групп *I* и *II*);

ry — заполнение или продувка оболочки под избыточным давлением (для уровня взрывозащиты *Gb* электрооборудования группы *II*);

rz — заполнение или продувка оболочки под избыточным давлением (для уровня взрывозащиты *Gc* электрооборудования группы *II*);

q — кварцевое заполнение оболочки (для уровня взрывозащиты *Mb* или *Gb* электрооборудования групп *I* и *II*);

s — специальный вид взрывозащиты (для всех уровней взрывозащиты электрооборудования групп I и II).

Область применения электрооборудования различного уровня и вида (видов) взрывозащиты определяется отраслевыми нормативными документами;

с) обозначение группы электрооборудования:

I — для электрооборудования, предназначенного для применения в подземных выработках шахт и их наземных строениях, опасных по рудничному газу и (или) горючей пыли;

II или IIA, или IIB или IIC — для электрооборудования, предназначенного для применения в местах (кроме подземных выработок шахт и их наземных строений), опасных по взрывоопасным газовым средам.

Если электрооборудование предназначено для применения во взрывоопасной газовой среде, содержащей только один газ, сразу за обозначением «II» в скобках должна быть указана химическая формула или приведено наименование этого газа.

Если электрооборудование, отнесенное к определенной группе, также предназначено и для применения во взрывоопасной газовой среде, содержащей только один газ, сразу за обозначением группы должна быть указана химическая формула этого газа, при этом оба знака должны быть разделены знаком «+», например «IIB + H₂».

Примечание 1 — Электрооборудование, имеющее маркировку IIB, пригодно также для применения в местах, где требуется электрооборудование подгруппы IIA. Подобным образом электрооборудование с маркировкой IIC пригодно для применения в местах, где требуется электрооборудование подгруппы IIA или IIB;

d) для электрооборудования группы II — обозначение температурного класса. Если изготовитель желает указать значение максимальной температуры поверхности, находящейся внутри диапазона двух температурных классов, в маркировке должна быть приведена только максимальная температура поверхности в градусах Цельсия или же эта температура и следующий температурный класс, например: T1 или 350 °C, или 350 °C (T1).

Электрооборудование группы II, имеющее максимальную температуру поверхности выше 450 °C, должно быть маркировано лишь значением максимальной температуры в градусах Цельсия, например 600 °C.

Если электрооборудование группы II относится к нескольким температурным классам, например, для разных диапазонов температуры окружающей среды, и не представляется возможным включить полную информацию в маркировку или имеются внешние источники нагрева/охлаждения (см. 5.1.2), то

- полная информация о температурном классе должна быть включена в сертификат, а маркировка должна содержать знак «X» для обозначения специальных условий применения в соответствии с 29.2, перечисление е), и

- диапазон температурных классов должен быть указан в маркировке в виде обозначения верхнего и нижнего пределов температурного класса, выделенных с помощью кавычек «...», например, «Т6...Т3».

Электрооборудование группы II, предназначенное для применения в определенном газе, не требует указания температурного класса или максимальной температуры поверхности.

На Ex-кабельных вводах, Ex-заглушках и Ex-резьбовых адаптерах максимальную температуру поверхности не маркируют;

е) обозначение соответствующего уровня взрывозащиты электрооборудования Ma, Mb, Mc, Ga, Gb или Gc;

Примечание 2 — Уровень взрывозащиты, обозначенный на оборудовании, может быть в большей степени ограничительным, чем обычно применяемый для конкретного вида взрывозащиты, так как он учитывает другие аспекты оборудования, такие как ограничения для материалов. Например, 1Ex ia IIC T4 Gb, когда оборудование изготовлено из материала с большим содержанием алюминия, чем допускается в 8.3;

f) в соответствии с 5.1.1 маркировка должна включать в себя обозначение T_a или T_{amb} вместе с диапазоном окружающей температуры, или знак «X» для указания на специальные условия безопасности в эксплуатации в соответствии с 29.2, перечисление е). Если оборудование также маркировано для применения во взрывоопасной пылевой среде с идентичным диапазоном температуры окружающей среды, то достаточно только одной маркировки диапазона температуры окружающей среды.

Маркировка согласно перечислениям а) — е) должна быть размещена в последовательности по 29.3 и разделена пробелом. Обозначение уровня взрывозащиты 0, 1 или 2 размещается перед знаком Ex без пробела.

Для связанного электрооборудования, внутри которого находятся искробезопасные цепи и которое может быть установлено в опасной зоне, обозначение вида взрывозащиты должно быть заключено

в квадратные скобки, например 1Ex d [ia] IIC T4 Gb. Если связанное электрооборудование относится к другой группе (подгруппе) электрооборудования, то обозначение группы (подгруппы) связанного электрооборудования должно быть заключено в квадратные скобки, например 1Ex d [ia IIC Ga] IIB T4 Gb.

Примечание 3 — Типовой пример такого электрооборудования — барьер искрозащиты с шунтирующими диодами, расположенный внутри взрывонепроницаемой оболочки.

Для связанного электрооборудования с внешними искробезопасными цепями, которое может быть установлено в опасной зоне, обозначение вида взрывозащиты не должно быть заключено в квадратные скобки, например: 1Ex d ia IIC T4 Gb.

Примечание 4 — Типовой пример такого электрооборудования — светильник с видом взрывозащиты «взрывонепроницаемая оболочка» с искробезопасным фотоэлементом, соединенным с внешним выходом искробезопасной цепи.

Для связанного электрооборудования, которое не может быть установлено в опасной зоне, как обозначение Ex, так и обозначение вида взрывозащиты, должны быть заключены в квадратные скобки, например [Ex ia Ga] IIC.

Если в состав электрооборудования входит связанное и искробезопасное электрооборудование, к искробезопасной части которого потребителю не требуется выполнять какие-либо подключения, то маркировка связанного электрооборудования не должна быть приведена, если только оно не относится к другому уровню взрывозащиты, например 1Ex d ib IIC T4 Gb, а не 1Ex d ib [ib Gb] IIC T4 Gb. Если же уровень взрывозащиты связанного электрооборудования отличается от уровня взрывозащиты основного электрооборудования, то маркировка 1Ex d ia [ia Ga] IIC T4 Gb является правильной.

Примечание 5 — Температурный класс связанного электрооборудования, которое не может быть установлено во взрывоопасной зоне, не обозначают.

29.4 Ex-маркировка взрывоопасных пылевых сред

Ex-маркировка должна включать в себя:

- a) знак Ex, указывающий, что электрооборудование соответствует одному или нескольким стандартам на взрывозащиту конкретного вида, указанным в разделе 1;
- b) обозначение каждого примененного вида взрывозащиты для пылевых сред:
 - ta — защита оболочкой (для уровня взрывозащиты электрооборудования Da);
 - tb — защита оболочкой (для уровня взрывозащиты электрооборудования Db);
 - tc — защита оболочкой (для уровня взрывозащиты электрооборудования Dc);
 - ia — искробезопасность (для уровня взрывозащиты электрооборудования Da);
 - ib — искробезопасность (для уровня взрывозащиты электрооборудования Db);
 - ma — герметизация компаундом (для уровня взрывозащиты электрооборудования Da);
 - mb — герметизация компаундом (для уровня взрывозащиты электрооборудования Db);
 - mc — герметизация компаундом (для уровня взрывозащиты электрооборудования Dc);
 - p — заполнение или продувка оболочки под избыточным давлением (для уровня взрывозащиты электрооборудования Db или Dc).

Примечание 1 — *Электрооборудование, которое не полностью соответствует требованиям безопасности настоящего стандарта или стандартов на взрывозащиту конкретного вида, но при этом имеет эквивалентный вид взрывозащиты, признанный достаточным испытательной организацией, должно иметь маркировку «s».*

Область применения электрооборудования различного уровня и вида (видов) взрывозащиты определяется отраслевыми нормативными документами;

c) обозначение группы (подгруппы) оборудования:

IIIA, IIIB или IIIC — для электрооборудования, предназначенного для применения во взрывоопасных пылевых средах.

Примечание 2 — Электрооборудование, имеющее маркировку IIIB, пригодно также для применения в местах, где требуется электрооборудование подгруппы IIIA. Подобным образом электрооборудование с маркировкой IIIC пригодно для применения в местах, где требуется электрооборудование подгруппы IIIA или IIIB;

d) значение максимальной температуры поверхности в градусах Цельсия, перед которым ставят знак T, например T 90 °C.

В соответствии с 5.3.2.3 маркировка максимальной температуры поверхности электрооборудования T_L , покрытого слоем пыли, должна включать в себя значение температуры в градусах Цельсия и толщину слоя, которую приводят в миллиметрах в нижнем индексе, например $T_{500} 320\text{ °C}$, либо знак «X» для указания на специальные условия безопасности в эксплуатации в соответствии с 29.2, перечисление е).

Если электрооборудование группы III имеет несколько значений максимальной температуры поверхности, например, для разных диапазонов температуры окружающей среды, и не представляется возможным включить полную информацию в маркировку или имеются внешние источники нагрева/охлаждения (см. 5.1.2), то

- полная информация о температурном классе должна быть включена в сертификат, а маркировка должна содержать знак «X» для обозначения специальных условий применения в соответствии с 29.2, перечисление е), и

- диапазон температурных классов должен быть указан в маркировке в виде обозначения верхнего и нижнего пределов температурного класса, выделенных с помощью кавычек «...», например, «T80 °C ... T195 °C».

На Ex-кабельных вводах, Ex-заглушках и Ex-резьбовых адаптерах максимальную температуру поверхности не маркируют;

е) обозначение соответствующего уровня взрывозащиты электрооборудования Da, Db или Dc.

Примечание 3 — Уровень взрывозащиты, обозначенный на оборудовании, может быть в большей степени ограничительным, чем обычно применяемый для конкретного вида взрывозащиты, так как он учитывает другие аспекты оборудования, такие как ограничения для материалов. Например, Ex ia IIIC T135 °C Dc, когда оборудование изготовлено из материала с большим содержанием алюминия, чем допускается в 8.4;

ф) в соответствии с 5.1.1 маркировка должна включать в себя обозначение T_a или T_{amb} вместе с диапазоном температуры окружающей среды либо знак «X» для указания на специальные условия безопасности в эксплуатации в соответствии с 29.2, перечисление е). Если оборудование также маркировано для применения во взрывоопасной газовой среде с идентичным диапазоном температуры окружающей среды, то достаточно только одной маркировки диапазона температуры окружающей среды.

Маркировка согласно перечислениям а) — е) должна быть размещена в последовательности по 29.4 и разделена пробелом.

Для связанного электрооборудования, внутри которого находятся искробезопасные цепи и которое может быть установлено в опасной зоне, обозначения вида и уровня взрывозащиты должны быть заключены в квадратные скобки, например: Ex tb [ia Da] IIIC T100 °C Db. Если связанное электрооборудование относится к другой группе (подгруппе) электрооборудования, то обозначение группы (подгруппы) связанного электрооборудования должно быть заключено в квадратные скобки, например: Ex tb [ia IIIC Da] IIIB T100 °C Db.

Примечание 4 — Типовой пример такого электрооборудования — барьер искрозащиты с шунтирующими диодами, расположенный внутри пылезащитной оболочки.

Для связанного электрооборудования с внешними цепями с ограниченной энергией (*искробезопасными*), которое может быть установлено в опасной зоне, обозначение вида взрывозащиты не должно быть заключено в квадратные скобки, например: Ex tb ia IIIC T100 °C Db.

Примечание 5 — Типовой пример такого электрооборудования — светильник с видом взрывозащиты «защита оболочкой» с искробезопасным фотоэлементом, соединенным с внешним выходом искробезопасной цепи.

Для связанного электрооборудования, которое не может быть установлено в опасной зоне, обозначение Ex и обозначения вида и уровня взрывозащиты должны быть заключены в квадратные скобки, например: [Ex ia Da] IIIC.

Если в состав электрооборудования входит связанное и искробезопасное электрооборудование, к искробезопасной части которого потребителю не требуется выполнять какие-либо подключения, то маркировка связанного электрооборудования не должна быть приведена, если только оно не относится к другому уровню взрывозащиты, например: Ex ib tb IIIC T100 °C Db, а не Ex ib tb [ib Db] IIIC T100 °C Db. Если же уровень взрывозащиты связанного электрооборудования отличается от уровня взрывозащиты основного электрооборудования, то маркировка Ex ia tb [ia Da] IIIC T100 °C Db является правильной.

Примечание 6 — Для связанного электрооборудования, которое не может быть установлено в опасной зоне, температурный класс не обозначают.

29.5 Комбинации видов взрывозащиты

При использовании на различных частях электрооборудования или Ex-компонентов взрывозащиты различных видов каждая соответствующая часть или Ex-компонент должен(на) иметь обозначение всех принятых в них видов взрывозащиты. Обозначение видов взрывозащиты указывают в алфавитном порядке с пробелами. Если используют связанное электрооборудование, обозначение его вида взрывозащиты, включая квадратные скобки (при их применении), должно следовать за обозначением вида взрывозащиты основного электрооборудования.

29.6 Использование нескольких видов взрывозащиты

Электрооборудование может быть изготовлено с использованием различных видов взрывозащиты исходя из требований к видам взрывозащиты при его установке. Например, электрооборудование, конструкция которого одновременно соответствует требованиям к электрооборудованию с взрывозащитой вида «i» и к электрооборудованию с взрывозащитой видов «d» и «e», может быть установлено по усмотрению потребителя.

В этом случае:

- Ex-маркировка каждого вида взрывозащиты должна быть приведена в маркировке электрооборудования отдельно и перед ней должна быть приведена идентификационная маркировка, чтобы выбранная Ex-маркировка могла быть идентифицирована при установке;

- Ex-маркировка каждого вида взрывозащиты должна быть приведена в сертификате отдельно.

Если в одном сертификате Ex-маркировку каждого вида взрывозащиты приводят отдельно, необходимо также привести соответствующую маркировку и любые варианты параметров или технических требований для каждой Ex-маркировки каждого вида взрывозащиты, при этом не допускается двусмысленность.

При наличии отдельного сертификата для Ex-маркировки каждого вида взрывозащиты в сертификате должны быть указаны все соответствующие параметры или технические характеристики данной отдельной Ex-маркировки.

29.7 Уровень взрывозащиты электрооборудования Ga, обеспечиваемый использованием двух независимых уровней взрывозащиты Gb

В случае применения в одном и том же электрооборудовании двух независимых уровней взрывозащиты электрооборудования Gb для обеспечения уровня взрывозащиты электрооборудования Ga Ex-маркировка должна включать в себя символы для обозначения двух примененных видов взрывозащиты, объединенных знаком «+», см. *ГОСТ Р 52350.26*.

29.8 Ex-компоненты

Ex-компоненты по разделу 13 должны иметь разборчивую маркировку, содержащую:

- a) наименование или обозначение (зарегистрированный товарный знак) изготовителя;
- b) обозначение типа Ex-компонента;
- c) обозначение (знак) Ex;
- d) обозначение (знак) каждого примененного вида взрывозащиты;
- e) обозначение (знак) группы электрооборудования Ex-компонента;
- f) наименование или знак органа по сертификации, номер сертификата;
- g) знак «U» после обозначения (знака) группы электрооборудования Ex-компонента.

Примечание 1 — Знаки «X» и «U» не применяют совместно;

h) дополнительную маркировку, предписываемую стандартами на конкретные примененные виды взрывозащиты из числа приведенных в разделе 1.

Примечание 2 — Требования по дополнительной маркировке могут быть установлены стандартами на электрооборудование основного вида;

i) остальную маркировку по 29.3 или 29.4, при наличии места.

Ex-маркировки для взрывоопасной газовой среды и взрывоопасной пылевой среды должны быть разделены.

29.9 Малогабаритные электрооборудование и Ex-компоненты

На малогабаритном электрооборудовании и на Ex-компонентах с ограниченной поверхностью маркировка может быть сокращена, тем не менее в ней должно быть отражено следующее:

- a) наименование или обозначение (зарегистрированный товарный знак) изготовителя;

- b) обозначение типа электрооборудования. Это обозначение может быть сокращено или опущено, если ссылка на сертификат позволяет установить конкретный тип электрооборудования;

- с) наименование или знак органа по сертификации, номер сертификата;
 d) знак «X» или «U» (если предусмотрен).

Примечание — Знаки «X» и «U» не применяют совместно;

е) остальную маркировку по 29.3 или 29.4, при наличии места.

29.10 Особо малогабаритные электрооборудование и Ex-компоненты

Для особо малогабаритного электрооборудования и особо малых Ex-компонентов, на которых отсутствует место для маркировки, допускается использовать маркировку, наносимую на этикетку, поставляемую вместе с электрооборудованием или Ex-компонентом. Маркировка на этикетке должна быть идентична маркировке, указанной в зависимости от изделия в 29.2, 29.3 или 29.4, а этикетка должна быть размещена на электрооборудовании или Ex-компоненте.

29.11 Предупредительные надписи

Если требуется нанесение на электрооборудование предупредительных надписей, текст таблицы 14 после слова «ПРЕДУПРЕЖДЕНИЕ» может быть заменен технически равнозначным. Несколько текстов предупредительных надписей можно объединить в равнозначный.

Т а б л и ц а 14 — Текст предупредительных надписей

Перечисление	Пункт настоящего стандарта	Предупредительная надпись
a)	6.3	ПРЕДУПРЕЖДЕНИЕ — ПОСЛЕ ВЫКЛЮЧЕНИЯ НЕ ОТКРЫВАТЬ У МИНУТ (У — значение в минутах требуемой задержки)
b)	6.3, 23.12	ПРЕДУПРЕЖДЕНИЕ — НЕ ОТКРЫВАТЬ ПРИ ВОЗМОЖНОМ ПРИСУТСТВИИ ВЗРЫВООПАСНОЙ СРЕДЫ
c)	18.2	ПРЕДУПРЕЖДЕНИЕ — НЕ ОТКЛЮЧАТЬ ПОД НАГРУЗКОЙ
d)	18.4 b), 19, 21.2 b), 21.3 b)	ПРЕДУПРЕЖДЕНИЕ — ОТКРЫВАТЬ, ОТКЛЮЧИВ ОТ СЕТИ
e)	20.1 b)	ПРЕДУПРЕЖДЕНИЕ — НЕ ОТСОЕДИНЯТЬ ПОД НАПРЯЖЕНИЕМ
f)	20.1 b)	ПРЕДУПРЕЖДЕНИЕ — ОТСОЕДИНЯТЬ ТОЛЬКО В БЕЗОПАСНОЙ ЗОНЕ
g)	7.4.2 g)	ПРЕДУПРЕЖДЕНИЕ — ОПАСНОСТЬ ПОТЕНЦИАЛЬНОГО ЭЛЕКТРОСТАТИЧЕСКОГО ЗАРЯДА. СМ. ИНСТРУКЦИИ
h)	18.4 21.2 21.3	ПРЕДУПРЕЖДЕНИЕ — ПОД КРЫШКОЙ НАХОДЯТСЯ ЧАСТИ ПОД НАПРЯЖЕНИЕМ, НЕ ПРИКАСАТЬСЯ

Примечание — На электрооборудовании с ограниченной площадью поверхности слово «ПРЕДУПРЕЖДЕНИЕ» допускается не наносить.

29.12 Альтернативная маркировка уровней взрывозащиты электрооборудования

Маркировку уровней взрывозащиты электрооборудования обозначают согласно 29.3 и 29.4, используя прописную букву (M, D, G) в обозначении конкретной взрывоопасной среды, в которой электрооборудование может быть применено, и прописную букву для обозначения уровня взрывозащиты. В качестве альтернативы маркировке, указанной в 29.3 и 29.4, буквы M, D, G не используют, т. к. конкретная взрывоопасная среда известна из обозначения группы электрооборудования: I — шахты, II — газы и пары, III — горючая пыль. В этом случае уровень взрывозащиты электрооборудования обозначают строчной буквой (a, b, c), добавленной к обозначению вида взрывозащиты.

Применение альтернативной маркировки уровней взрывозащиты не допускается для электрооборудования, предназначенного для установки на границе между средой, требующей применения уровня

взрывозащиты электрооборудования Ga, и менее опасной средой в соответствии с *ГОСТ Р 52350.26*. См. раздел «Маркировка» *ГОСТ Р 52350.26*.

Применение альтернативной маркировки уровней взрывозащиты для электрооборудования не допускается в тех случаях, когда требуется применение более ограничительного уровня взрывозащиты, чем применяемый обычно для данного вида взрывозащиты, чтобы учесть другие характеристики оборудования, например, ограничения в отношении материалов (см. 29.4 или 29.5, перечисление е).

29.12.1 Альтернативная маркировка уровней взрывозащиты электрооборудования для взрывоопасных газовых сред

При применении альтернативной маркировки вместо маркировки по 29.3, перечисление б) используют следующие символы, которые включают в себя обозначение уровня взрывозащиты электрооборудования:

- db — взрывонепроницаемая оболочка;
- eb — повышенная защита вида «е» ;
- ia — искробезопасность;
- ib — искробезопасность;
- ic — искробезопасность;
- ma — герметизация компаундом;
- mb — герметизация компаундом;
- mc — герметизация компаундом;
- nAc — неискрящее оборудование;
- nCc — устройства, содержащие или не содержащие искрящие контакты, защищенные оболочкой;
- nRc — оболочка с ограниченным пропуском газов;
- ob — масляное заполнение оболочки;
- rvc — заполнение или продувка оболочки под избыточным давлением;
- rxh — заполнение или продувка оболочки под избыточным давлением;
- ryb — заполнение или продувка оболочки под избыточным давлением;
- pzc — заполнение или продувка оболочки под избыточным давлением;
- qb — кварцевое заполнение оболочки.

29.12.2 Альтернативная маркировка уровней взрывозащиты электрооборудования для взрывоопасных пылевых сред

При применении альтернативной маркировки вместо маркировки по 29.4, перечисление б) используют следующие символы, которые включают в себя обозначение уровня взрывозащиты электрооборудования:

- ta — защита оболочкой;
- tb — защита оболочкой;
- tc — защита оболочкой;
- ia — искробезопасность;
- ib — искробезопасность;
- ma — герметизация компаундом;
- mb — герметизация компаундом;
- mc — герметизация компаундом;
- pb — заполнение или продувка оболочки под избыточным давлением;
- pc — заполнение или продувка оболочки под избыточным давлением.

29.13 Элементы и батареи

При необходимости замены при эксплуатации в соответствии с 23.11 элементов или батарей, находящихся внутри оболочки, снаружи или внутри оболочки должны быть стойкой краской четко маркированы соответствующие параметры, обеспечивающие правильную замену этих компонентов. Должны быть указаны наименование изготовителя и номер партии элементов или батарей или их электрохимическая система, номинальные напряжение и емкость.

Используемые сменные портативные батарейные источники питания должны иметь маркировку на внешней части корпуса, включающую в себя:

- наименование или зарегистрированный товарный знак изготовителя;
- обозначение типа портативного батарейного источника питания;
- надпись «Использовать только с ...», за которой должен быть приведен тип электрооборудования, для использования с которым предназначен данный портативный батарейный источник питания.

На электрооборудовании должна быть нанесена надпись «Использовать только со сменным портативным батарейным источником питания» и должны быть приведены наименование изготовителя и тип сменного портативного батарейного источника питания.

29.14 Электрические машины с питанием через преобразователь

На электрические машины, предназначенные для работы с преобразователем, должна быть нанесена следующая дополнительная маркировка:

- «Питание через преобразователь»;
- диапазон оборотов или частотный диапазон, в котором машина должна работать;
- минимальная частота переключений;
- тип приложения крутящего момента, например, переменный крутящий момент, постоянный крутящий момент, постоянная мощность или, в качестве альтернативы, рабочие пределы крутящего момента;
- при необходимости, обозначение типа специального преобразователя;
- при необходимости, тип преобразователя, например, преобразователь с широтно-импульсной модуляцией.

29.15 Примеры маркировки

Электрооборудование с уровнем взрывозащиты электрооборудования Mb и видом взрывозащиты «взрывонепроницаемая оболочка «d» для применения в шахтах, опасных по рудничному газу:

PB Ex d I Mb альтернативная маркировка PB Ex db I

Ex-компонент с уровнем взрывозащиты Gb, видом взрывозащиты «взрывонепроницаемая оболочка «d» и с искробезопасной выходной цепью «ia» (уровень взрывозащиты Ga) для применения в помещениях и наружных установках с взрывоопасной газовой средой, кроме шахт, опасных по рудничному газу, а именно с газом подгруппы C:

Ex d [ia Ga] IIC Gb U альтернативная маркировка Ex db [ia] IIC U

Электрооборудование подгруппы IIC с уровнем взрывозащиты Gb и видами взрывозащиты «повышенная защита вида «e» и «заполнение или продувка оболочки под избыточным давлением «rx»», с максимальной температурой поверхности 125 °С, для применения в помещениях и наружных установках с взрывоопасными газовыми средами, кроме шахт, опасных по рудничному газу, а именно с газом, температура самовоспламенения которого более 125 °С, при выполнении специальных условий безопасности, приведенных в сертификате:

1Ex e rx IIC 125°C (T4) Gb X альтернативная маркировка 1Ex eb rxh IIC 125°C (T4) X

Электрооборудование с уровнями взрывозащиты Mc и Gb и видами взрывозащиты «взрывонепроницаемая оболочка «d» и «повышенная защита вида «e» для применения в шахтах, опасных по рудничному газу, а также в помещениях и наружных установках с взрывоопасными средами, иными чем рудничный газ, а именно с газом подгруппы B, температура самовоспламенения которого более 200 °С:

RP Ex d e I Mc альтернативная маркировка RP Ex db eb I

1Ex d e IIB T3 Gb альтернативная маркировка 1Ex db eb I IIB T3

Электрооборудование с уровнем взрывозащиты Gb и видом взрывозащиты «повышенная защита вида «e» для применения во взрывоопасных газовых средах, кроме шахт, опасных по рудничному газу, а именно с газом подгруппы C и температурой самовоспламенения более 85 °С:

1Ex e II C T6 Gb альтернативная маркировка 1Ex eb IIC T6

Электрооборудование с уровнем взрывозащиты Gb и видом взрывозащиты «взрывонепроницаемая оболочка «d» для применения в помещениях и наружных установках, кроме шахт, опасных по рудничному газу, с взрывоопасными средами только на основе аммиака:

1Ex d II (NH₃) Gb альтернативная маркировка 1Ex db II (NH₃)

Электрооборудование с уровнем взрывозащиты Da и видом взрывозащиты «герметизация компаундом «та» для применения во взрывоопасных пылевых средах, содержащих проводящую пыль группы IIIC, с максимальной температурой поверхности менее 120 °С:

Ex ma IIIC T120 °C D альтернативная маркировка Ex ma IIIC T120 °C

Электрооборудование с уровнем взрывозащиты Da и видом взрывозащиты «искробезопасность «ia» для применения во взрывоопасных пылевых средах, содержащих непроводящую пыль группы IIIB, с максимальной температурой поверхности менее 120 °С:

Ex ia IIIB T120 °C Da альтернативная маркировка Ex ia IIIB T120 °C

Электрооборудование с уровнем взрывозащиты электрооборудования Db и видом взрывозащиты «заполнение или продувка оболочки под избыточным давлением «r» для применения во взрывоопасных

пылевых средах, содержащих проводящую пыль группы IIIC, с максимальной температурой поверхности менее 120 °C:

Ex p IIIC T120 °C Db альтернативная маркировка Ex pb IIIC T120 °C

Электрооборудование с уровнем взрывозащиты электрооборудования Db и видом взрывозащиты «защита оболочкой «t» для применения во взрывоопасных пылевых средах, содержащих проводящую пыль группы IIIC, с максимальной температурой поверхности менее 225 °C и менее 320 °C при испытании с пылью, толщина слоя которой 500 мм:

Ex tb IIIC T225 °C T₅₀₀ 320 °C Db

альтернативная маркировка Ex tb IIIC T225 °C T₅₀₀ 320 °C

Электрооборудование с уровнем взрывозащиты электрооборудования Db и видом взрывозащиты «защита оболочкой «t» для применения во взрывоопасных пылевых средах, содержащих проводящую пыль группы IIIC, с максимальной температурой поверхности менее 175 °C с расширенным диапазоном температуры окружающей среды от минус 40 °C до плюс 120 °C:

Ex tb IIIC T175 °C Db

– 40 °C ≤ T_{amb} ≤ 120 °C

альтернативная маркировка Ex tb IIIC T175 °C

– 40 °C ≤ T_{amb} ≤ 120 °C

Электрооборудование с уровнем взрывозащиты электрооборудования Ga и видом взрывозащиты «герметизация компаундом «та» для применения во взрывоопасных газовых средах, а именно с газом подгруппы IIC, с максимальной температурой поверхности менее 135 °C и с уровнем взрывозащиты электрооборудования Da и видом взрывозащиты «герметизация компаундом «та» для применения во взрывоопасных пылевых средах, содержащих проводящую пыль группы IIIC, с максимальной температурой поверхности менее 120 °C. Подготовлен один сертификат:

0Ex ma IIC T4 Ga

альтернативная маркировка

0Ex ma IIC T4

Ex ma IIIC T120 °C Da

альтернативная маркировка

Ex ma IIIC T120 °C

Электрооборудование с уровнем взрывозащиты электрооборудования Ga и видом взрывозащиты «герметизация компаундом «та» для применения во взрывоопасных газовых средах, а именно с газом подгруппы IIC, с максимальной температурой поверхности менее 135 °C и с видом взрывозащиты «герметизация компаундом «та» для применения во взрывоопасных пылевых средах, содержащих проводящую пыль подгруппы IIIC, с максимальной температурой поверхности менее 120 °C. Подготовлено два отдельных сертификата:

0Ex ma IIC T4 Ga

альтернативная маркировка

0Ex ma IIC T4

Ex ma IIIC T120 °C Da

альтернативная маркировка

Ex ma IIIC T120 °C.

30 Руководства по эксплуатации

30.1 Общие положения

Документация, подготовленная в соответствии с разделом 24, должна включать в себя руководство по эксплуатации, содержащее, по меньшей мере, следующее:

- краткие сведения, содержащиеся в маркировке электрооборудования, кроме серийного номера (см. раздел 29), а также любую соответствующую дополнительную информацию для облегчения технического обслуживания (например, адрес поставщика, ремонтной службы и т. д.);

- инструкции, содержащие условия безопасного пуска в эксплуатацию, применения, монтажа и демонтажа, технического обслуживания (проверки, текущего и аварийного ремонтов), безопасной установки, регулировки;

- при необходимости, инструкции по обучению;

- детали, которые позволяют принять решение, возможно ли безопасное использование электрооборудования в намеченной зоне, области применения и условиях работы;

- электрические параметры и параметры давления, максимальную температуру поверхности и другие предельные значения;

- при необходимости, особые условия применения по 29.2, перечисление е);

- при необходимости, специальные условия применения, включая подробную информацию о возможном неправильном использовании на основе имеющегося опыта;

- при необходимости, основные характеристики инструментов, которые могут дополнять электрооборудование;

- перечень стандартов, о соответствии которым заявлено. Данное требование будет выполнено, если приложить сертификат в соответствии с 28.2.

Руководства по эксплуатации (или паспорт) должны содержать информацию (чертежи и диаграммы, в том числе чертежи средств взрывозащиты), необходимую для ввода в эксплуатацию, технического обслуживания, осмотра, проверки правильности работы и ремонта электрооборудования, а также рекомендации по обеспечению безопасности его эксплуатации.

30.2 Элементы и батареи

При необходимости замены при эксплуатации согласно 23.11 элементов или батарей, находящихся внутри оболочки, в руководстве по эксплуатации должны быть указаны соответствующие параметры, обеспечивающие правильную замену этих компонентов, включая наименование изготовителя и номер партии элементов или батарей, или их электрохимическую систему, номинальное напряжение и емкость. Если замена элементов или батарей должна осуществляться только при отсутствии взрывоопасной среды, в руководстве по эксплуатации должна быть определена процедура такой замены.

При необходимости замены при эксплуатации согласно 23.12 батарейного источника питания в руководстве по эксплуатации должны быть указаны соответствующие параметры, обеспечивающие правильную замену в соответствии с 29.13. Если замена батарейного источника питания должна осуществляться только при отсутствии взрывоопасной среды, в руководстве по эксплуатации должна быть определена процедура такой замены.

30.3 Электрические машины

В дополнение к информации, необходимой согласно 30.1, для электрических машин должны быть также приведены:

- кривые изменения скорости/крутящего момента для электрических машин с питанием через преобразователь;
- руководство по выбору и монтажу необходимой защиты электродвигателя от перегрузки и перегрева; эта защита может дополнять защиту, обеспечиваемую преобразователем;
- требования к смазке при сдаче в эксплуатацию и техобслуживании.

30.4 Вентиляторы

В дополнение к информации, приведенной в 30.1, для вентиляторов должна быть также представлена следующая информация в соответствии с 17.1.5:

- a) минимальный и максимальный расходы воздуха (в зависимости от температуры поверхности и рабочей температуры);
- b) при необходимости, обратное давление (для эксплуатации вентилятора в пределах его паспортных характеристик);
- c) любые ограничения в отношении попадания загрязнений (например требования к IP и т. д. для входных отверстий воздухопроводов в соответствии с 17.1.5).

Примечание — Для вентиляторов, предназначенных для особо трудных условий эксплуатации в соответствии с 6.1, например вентиляторов камер для окрашивания распылением, дополнительные меры должны быть согласованы между изготовителем и потребителем (например, установка фильтров на входных отверстиях) для предотвращения образования внутри вентиляторов и воздухопроводов отложений, способных нарушить взрывозащиту;

- d) характеристики специального заземления для предотвращения накопления электростатических зарядов.

Приложение А
(обязательное)

Дополнительные требования к Ex-кабельным вводам

А.1 Общие положения

Настоящее приложение устанавливает общие требования по конструированию, испытанию и маркировке Ex-кабельных вводов и может быть дополнено или изменено согласно требованиям стандартов, приведенных в разделе 1.

Примечание 1 — Минимальный диаметр кабеля, на который рассчитан кабельный ввод, устанавливается изготовителем. Потребитель должен гарантировать, что минимальные размеры выбранного им для использования в уплотнении кабеля, учитывая допуски, равны установленным изготовителем значениям или превышают их.

Требования приложения А применяются также к транзитным устройствам для ввода кабеля, которые могут быть сертифицированы как оборудование или как Ex-компонент. Транзитное устройство для ввода кабеля может быть сертифицировано как оборудование только при условии, что оно включает в себя фланцевое уплотнение и в инструкциях изготовителя указано, что устройство должно быть установлено таким образом, чтобы соединение между фланцем и оболочкой обеспечивало требуемую степень защиты от проникновения загрязнений после монтажа. Фланцевое уплотнение должно быть установлено при проведении испытаний по А.3.4. К номеру сертификата устройства необходимо добавлять знак «Х», для указания на специальные условия применения в соответствии с 29.3, перечисление е), и это специальное условие применения в отношении степени защиты (IP) после монтажа должно быть указано в сертификате.

Примечание 2 — В зависимости от типа конструкции и эластичности уплотнения в условиях или инструкциях может быть указана плоская или жесткая конструкция оболочки, на которой может быть установлен кабельный ввод.

А.2 Требования к конструкции

А.2.1 Уплотнение кабеля

Уплотнение кабеля в кабельном вводе должно быть обеспечено одним из следующих способов (см. рисунок А.1):

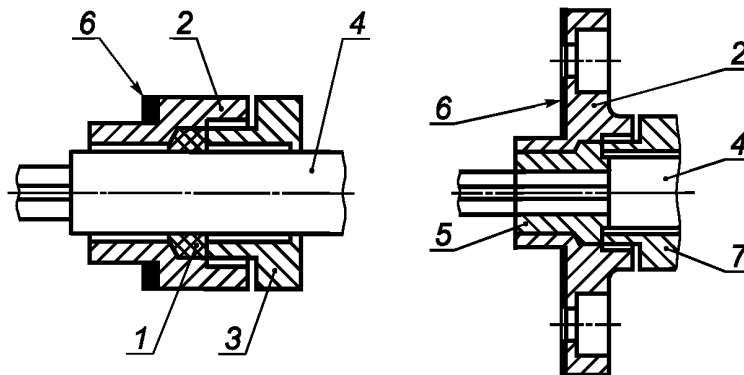
- эластомерным уплотнительным кольцом;
- металлическим или составным уплотнительным кольцом;
- герметизирующим компаундом.

Уплотнение кабеля может быть выполнено из одного материала или из комбинации материалов и должно соответствовать форме применяемого кабеля.

Примечания

1 При выборе материалов для металлических или составных уплотнительных колец следует обратить внимание на примечание 4 к 6.1.

2 Вид взрывозащиты оболочки может зависеть также от внутренней конструкции кабеля.



1 — уплотнительное кольцо; 2 — корпус ввода; 3 — нажимная деталь;
4 — кабель; 5 — герметизирующий компаунд; 6 — уплотнение; 7 — деталь,
фиксирующая компаунд

Рисунок А.1 — Кабельные вводы

А.2.2 Материалы

Материалы, используемые в качестве герметизирующих компаундов, должны соответствовать требованиям раздела 12.

А.2.3 Приспособления для закрепления

А.2.3.1 Общие положения

Кабельные вводы должны обеспечивать закрепление кабеля для предотвращения растягивающих усилий и скручиваний, действующих на кабель в местах присоединения его жил к присоединительным контактным зажимам. Такое закрепление может быть обеспечено устройством, уплотнительным кольцом или герметизирующим компаундом. Любое принятое закрепляющее устройство должно обеспечивать выполнение требований при соответствующих испытаниях по А.3.

А.2.3.2 Кабельные вводы электрооборудования групп II и III

Кабельные вводы электрооборудования групп II и III без закрепляющих устройств могут быть рассмотрены как соответствующие требованиям настоящего приложения, если они выдерживают испытания на закрепление кабеля, проводимые с уменьшенными до 25 % нагрузками, указанными в А.3. В сопроводительной документации должно быть указано, что такие кабельные вводы могут не обеспечивать необходимого закрепления и пользователь должен выполнить дополнительное закрепление кабеля для предотвращения растягивающих усилий и скручиваний, действующих на выводе кабеля.

Такие кабельные вводы должны быть маркированы знаком «Х» для указания на специальные условия применения в соответствии с 29.3, перечисление е).

А.2.4 Ввод кабеля

А.2.4.1 Острые края

Кабельные вводы не должны иметь острых краев, способных повредить кабель.

А.2.4.2 Место ввода

Место ввода гибких кабелей должно иметь скругленные на угол не менее 75° края с радиусом скругления R , равным не менее $1/4$ диаметра максимального допущенного для этого кабельного ввода, но не более 3 мм (см. рисунок А.2).

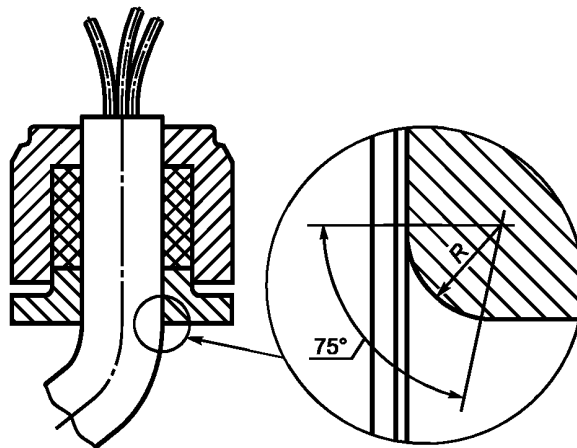


Рисунок А.2 — Скругление кромок в месте ввода гибкого кабеля

А.2.5 Ослабление с помощью инструмента

Кабельные вводы должны быть сконструированы таким образом, чтобы после установки они могли быть ослаблены или демонтированы только с помощью инструмента.

А.2.6 Крепление

Средства крепления кабельных вводов к оболочкам электрооборудования должны обеспечивать сохранность кабельного ввода, когда приспособления для закрепления подвергают как механическим, так и ударостойким испытаниям по А.3.

А.2.7 Степень защиты

Кабельные вводы, установленные в соответствии с разделом 30 настоящего стандарта, в сборе с оболочкой должны обеспечивать требуемую степень защиты.

Кабельные вводы, маркированные степенью защиты (IP), должны быть испытаны в соответствии с А.3.4.

А.3 Испытания типа**А.3.1 Испытания закрепления небронированных кабелей и кабелей с оплеткой****А.3.1.1 Кабельные вводы с закреплением посредством уплотнительного кольца**

Испытания закрепления кабеля должны быть проведены для каждого типа и размера кабельного ввода с использованием двух уплотнительных колец:

- одно кольцо — для ввода кабеля наименьшего размера, равного размеру допущенного к применению кабеля;
- другое кольцо — для ввода кабеля наибольшего размера, равного размеру допущенного к применению кабеля.

Каждое кольцо эластомерных уплотнительных колец для круглых кабелей монтируют на чистой сухой полированной цилиндрической оправке из стали или нержавеющей стали с максимальной шероховатостью поверхности $Ra = 1,6$ мкм, диаметр которой равен наименьшему допустимому диаметру вводимого в кольцо кабеля, указанному изготовителем кабельного ввода.

Кольцо некруглых кабелей для каждого типа, размера и формы оболочки кабеля монтируют на образце чистого сухого кабеля, размеры которого равны размерам, установленным изготовителем кабельного ввода. Такой кабельный ввод должен быть маркирован знаком «Х» для указания на специальные условия применения согласно 29.3, перечисление е).

Кольцо кабелей с металлическим экраном для каждого диаметра кабеля должно быть смонтировано на образце чистого сухого кабеля, размеры которого равны размерам, установленным изготовителем кабельного ввода. Такой кабельный ввод должен быть маркирован знаком «Х» для указания на специальные условия применения согласно 29.3, перечисление е).

Каждое кольцо металлических уплотнительных колец должно быть смонтировано на чистой сухой полированной цилиндрической оправке из стали с максимальной шероховатостью поверхности $Ra = 1,6$ мкм, диаметр которой равен наименьшему допустимому диаметру вводимого в кольцо кабеля, указанному изготовителем кабельного ввода.

Уплотнительное кольцо в сборе с оправкой или кабелем, в зависимости от принятого варианта, должно быть установлено в кабельном вводе. Затем к винтам (в случае нажимного фланца с винтами) или к гайке (в случае нажимной гайки) должен быть приложен крутящий момент для сжатия уплотнительного кольца до такой степени, чтобы было предотвращено выскользывание оправки или кабеля.

Полностью собранный кабельный ввод или оправка должна(ен) затем быть испытана(ан) на теплостойкость. Максимальная температура поверхности должна быть 75 °С, если изготовителем не указана иная температура.

Примечания

1 Значение эксплуатационной температуры 75 °С является средним значением между значениями температуры в оконцовке разделки и в месте ввода кабеля.

2 Испытание на теплостойкость кабельных вводов с использованием только металлических уплотнительных колец и частей не требуется.

Уплотнительное кольцо должно предотвращать выскользывание оправки или кабеля при приложении к ним усилия, в ньютонах, равного:

20-кратному значению (в миллиметрах) диаметра оправки или кабеля, если кабельный ввод сконструирован для круглого кабеля;

6-кратному значению (в миллиметрах) периметра кабеля, если кабельный ввод сконструирован для некруглого кабеля.

Если направление растягивающего усилия не горизонтальное, следует прилагать усилие для компенсации веса (массы) оправки и связанных частей.

Испытание закрепления кабельных вводов, предназначенных для кабелей с оплеткой, должно показать эффективность кабельного ввода в креплении кабеля, а не прочность оплетки. Если испытание проводят на кабеле с оплеткой, оплетка не должна быть закреплена.

Условия испытаний и критерии оценки результатов испытаний приведены в А.3.1.4.

Примечание 3 — Значения упомянутого выше крутящего момента могут быть определены экспериментально до испытаний или сообщены изготовителем кабельного ввода.

А.3.1.2 Кабельные вводы с закреплением посредством герметизирующего компаунда

Испытания закрепления кабеля должны быть проведены для каждого типа и размера кабельного ввода с использованием двух образцов сухого чистого кабеля или металлической оплетки, если таковую используют:

- один образец — размерами, равными наименьшему размеру допущенного к применению кабеля;
- другой образец — размерами, равными наибольшему размеру допущенного к применению кабеля.

Герметизирующий компаунд, подготовленный в соответствии с предписаниями изготовителя кабельного ввода, заделывают в имеющееся пространство. Ввод испытывают после того, как компаунд затвердеет.

Полностью собранный кабельный ввод и оплетка должна(ен) затем быть испытана(ан) на теплостойкость. Максимальная температура поверхности должна быть 75 °С, если изготовителем не указана иная температура.

П р и м е ч а н и е — Значение эксплуатационной температуры 75 °С является средним значением между значениями температуры в оконцовке разделки и в месте ввода кабеля.

Герметизирующий компаунд должен предотвращать выдергивание кабеля при приложении к нему усилия, в ньютонах, равного:

- 20-кратному значению диаметра (в миллиметрах) образца кабеля, если кабельный ввод сконструирован для круглого кабеля;

- 6-кратному значению (в миллиметрах) периметра образца кабеля, если кабельный ввод сконструирован для некруглого кабеля.

Такие испытания кабельных вводов, предназначенных для кабелей с оплеткой, проводятся для оценки прочности закрепления кабеля, а не оплетки. Если конструкция кабельного ввода такова, что оплетка будет окружена компаундом, контакт компаунда с оплеткой при проведении испытания должен быть максимально снижен.

Условия испытаний и критерии оценки результатов испытаний см. в А.3.1.4.

А.3.1.3 Кабельные вводы с закреплением посредством закрепляющего устройства

Испытание закрепления кабеля должно быть проведено с использованием для каждого типа и размера кабельного ввода элементов крепления кабеля допустимых размеров.

Каждое устройство должно быть смонтировано на образце сухого кабеля, размер которого соответствует данному устройству и предписан изготовителем кабельного ввода.

Элемент крепления кабеля, уплотнительное кольцо и кабель максимально допустимого по отношению к элементу крепления размера, предписанного изготовителем кабельного ввода, должны быть смонтированы в кабельном вводе; ввод после этого должен быть собран со сжатием уплотнительного кольца и затяжкой элемента крепления кабеля. Испытания проводятся в соответствии с А.3.1.1. Затем испытание повторяется с использованием минимально допустимого по отношению к элементу крепления размера кабеля, предписанного изготовителем кабельного ввода.

Такие испытания кабельных вводов, предназначенных для кабелей с оплеткой, проводятся для оценки прочности закрепления кабеля, а не оплетки. Если испытание проводят на кабеле с оплеткой, оплетка не должна быть закреплена.

А.3.1.4 Испытание на растяжение

Образец, подготовленный в соответствии с А.3.1.1—А.3.1.3, монтируют на разрывной испытательной машине и к нему прилагают постоянное растягивающее усилие, равное по значению определенному в А.3.1.1 или А.3.1.2, в течение не менее 6 ч. Испытание проводят при температуре окружающей среды (20 ± 5) °С.

Закрепление, обеспечиваемое уплотнительным кольцом, герметизирующим компаундом или закрепляющим устройством, считается приемлемым, если оправка или образец кабеля выскальзывает не более чем на 6 мм.

А.3.1.5 Механическая прочность

После испытания на растяжение кабельный ввод снимают с разрывной машины и подвергают следующим испытаниям и проверкам:

а) в случае кабельных вводов с закреплением посредством уплотнительного кольца или закрепляющего устройства винты или гайки (в зависимости от варианта) подвергают испытаниям на механическую прочность крутящим моментом, в 1,5 раза превышающим крутящий момент, необходимый для предотвращения выскальзывания кабеля. Кабельный ввод затем разбирают, а его детали проверяют. Механическая прочность кабельного ввода считается достаточной, если отсутствуют деформации, нарушающие вид взрывозащиты. Какие-либо деформации уплотнительных колец не принимают во внимание;

б) если кабельные вводы изготовляют из неметаллических материалов, допускается, чтобы предписанный испытательный крутящий момент не был достигнут из-за пластических деформаций резьбы. Кабельный ввод считается выдержавшим испытание, если отсутствуют видимые повреждения, при этом испытание на растяжение согласно А.3.1.4 может быть проведено без доработок;

в) в случае кабельных вводов с закреплением герметизирующим компаундом сальник разбирают, насколько это возможно, без повреждения герметизирующего компаунда. При проверке не должно быть обнаружено физических или видимых повреждений в заполняющем компаунде, которые могли бы нарушить взрывозащиту принятого вида.

А.3.2 Испытания закрепления бронированных кабелей

А.3.2.1 Испытания закрепления бронированных кабелей, обеспечиваемых устройством, расположенным на самом сальнике

Испытания проводят с использованием для каждого типа и размера кабельного ввода образца бронированного кабеля наименьшего предписанного размера. Образец бронированного кабеля монтируют в закрепляющем устройстве кабельного ввода. Затем прилагают крутящий момент к болтам (в случае фланцевого нажимного устройства) или к гайке (в случае резьбовых закрепляющих устройств) для зажатия закрепляющего устройства и предотвращения выскальзывания брони. Определенный таким образом крутящий момент считают эталонным.

Закрепляющее устройство должно предотвращать выскользывание бронированного кабеля, когда прилагают усилие, в ньютонах, равное:

- 80-кратному значению (в миллиметрах) диаметра бронированного кабеля для группы I,
- 20-кратному значению (в миллиметрах) диаметра бронированного кабеля для группы II или III.

Примечание 1 — Значения крутящего момента, упомянутые выше, могут быть определены экспериментально до проведения испытаний или они могут быть представлены изготовителем кабельного ввода.

Полностью собранный кабельный ввод или оплетку испытывают на теплостойкость. Максимальная температура поверхности должна равняться 75 °С, если изготовителем не указана другая температура.

Примечания

1 Значение эксплуатационной температуры 75 °С — среднее из значений температуры в оконцовке разделки и в месте ввода кабеля.

2 Испытание на теплостойкость кабельных вводов с использованием только металлических уплотнительных колец и частей не требуется.

А.3.2.1.1 Испытание на растяжение

Подготовленный образец монтируют на разрывной машине и к нему прилагают усилие, равное определенному в А.3.2.1, в течение (120 ± 10) с. Испытание проводят при температуре окружающей среды (20 ± 5) °С.

Закрепление, обеспечиваемое закрепляющим устройством, считают достаточным, если выскользывание бронированного кабеля практически исключено.

А.3.2.1.2 Механическая прочность

Болты и гайки после монтажа должны быть затянуты крутящим моментом, значение которого в 1,5 раза превышает значения по А.3.2.1.1, после чего кабельный ввод разбирают. Механическую прочность считают достаточной, если не обнаружены какие-либо деформации, нарушающие вид взрывозащиты.

А.3.2.2 Испытания закрепления бронированных кабелей, не обеспечиваемого устройством на самом сальнике

Кабельный ввод рассматривают как предназначенный для ввода небронированных кабелей по А.3.1.

А.3.3 Испытание на ударостойкость

Испытание проводят с учетом соответствующих требований 26.4.2. Кабельный ввод испытывают с введенным кабелем наименьшего предписанного размера.

Для испытания кабельный ввод закрепляют в жестко смонтированной стальной плите или монтируют точно так, как это предписывает изготовитель кабельного ввода. Крутящий момент, прилагаемый к резьбовым крепежным элементам кабельного ввода, выбирают в соответствии с А.3.1.4 или А.3.2.1.1.

А.3.4 Испытание степени защиты (IP) кабельных вводов

Испытание проводят в условиях, оговоренных в *ГОСТ 14254*, как описано ниже, с использованием кабельного ввода каждого типа с одним уплотнительным кольцом от каждого из ряда допущенных размеров.

Степень защиты, обеспечиваемая оболочкой кабельного ввода, должна быть не менее для электрооборудования:

- групп I и II — IP54;
- группы III с уровнями взрывозащиты Da, Db, Dc — IP6X;
- подгруппы IIIA или IIIB с уровнем взрывозащиты Dc — IP5X.

При испытаниях на герметичность каждое уплотнительное кольцо монтируют на образце чистого сухого кабеля или чистой сухой полированной металлической оправке с максимальной шероховатостью поверхности $Ra = 1,6$ мкм и диаметром, равным наименьшему диаметру кабеля, предписанному изготовителем кабельного ввода для данного ввода. При проведении этого испытания кабельный ввод с кабелем или оправкой монтируют в соответствующей оболочке, чтобы обеспечить уплотнение на внешней стороне между сальником и оболочкой, не влияющее на результаты испытания. До проведения необходимых испытаний на IP, испытываемые образцы должны быть подвергнуты испытаниям на теплостойкость, холодостойкость (26.8 и 26.9) и ударостойкость (26.4.2).

Примечание — Не требуется, чтобы эти испытательные образцы были теми же образцами, что подвергались испытаниям на растяжение в соответствии с А.3.1.4 и механическую прочность в соответствии с А.3.1.5.

А.4 Маркировка

А.4.1 Маркировка кабельных вводов

Кабельные вводы, в том числе с повышенной защитой вида «е», должны иметь маркировку согласно 29.2 и, если ввод резьбовой, — в соответствии с типом и размером резьбы.

Примечания

1 Дополнительные требования к кабельным вводам с видом взрывозащиты «d» указаны в *ГОСТ Р МЭК 60079-1*.

2 Дополнительные требования к кабельным вводам с видом взрывозащиты «t» приведены в [19].

3 Минимальные требования к IP различны в зависимости от группы оборудования (см. А.3.4).

Если поверхность для маркировки ограничена, может быть применена сокращенная маркировка согласно требованиям 29.9.

А.4.2 Маркировка кабельных уплотнительных колец

Уплотнительные кольца кабельных вводов, позволяющих устанавливать кольца разных размеров, должны иметь обозначения минимального и максимального диаметров (в миллиметрах) допущенных к вводу в них кабелей.

Если уплотнительное кольцо скреплено с металлической шайбой, маркировка может быть выполнена на шайбе.

Кабельные уплотнительные кольца должны иметь идентифицирующую маркировку, позволяющую потребителю определить, соответствует ли кольцо кабельному вводу.

Если ввод и уплотнительное кольцо предназначены для применения вне диапазона температуры эксплуатации от минус 20 °С до плюс 80 °С, они должны иметь маркировку с указанием диапазона фактических температур.

Приложение В (обязательное)

Требования к Ех-компонентам

Ех-компоненты должны соответствовать требованиям пунктов, указанных в таблице В.1.

Т а б л и ц а В.1 — Пункты требований настоящего стандарта, которым должны соответствовать Ех-компоненты

Раздел, подраздел или пункт настоящего стандарта	Применяемость	Примечание
1—4	Да	<p>За исключением того, что должны быть установлены пределы рабочей температуры</p> <p>См. примечание 1</p> <p>См. примечание 1</p> <p>Если снаружи (см. примечание 1)</p> <p>То же</p> <p>»</p> <p>Только если это оболочка электрооборудования</p> <p>То же</p> <p>Только если это оболочка электрооборудования</p> <p>То же</p>
5	Нет	
6.1	Да	
6.2	Нет	
6.3	Нет	
6.4	Нет	
6.5	Да	
6.6	Да	
7.1	Да	
7.2	Да	
7.3	Да	
7.4	Да	
7.5	Да	
8	Да	
9.1	Да	
9.2	Да	
9.3	Да	
10	Да	
11	Да	
12	Да	
13	Да	
14	Да	
15.1.1	Да	
15.1.2	Да	
15.2	Да	
15.3	Да	
15.4	Да	
15.5	Да	

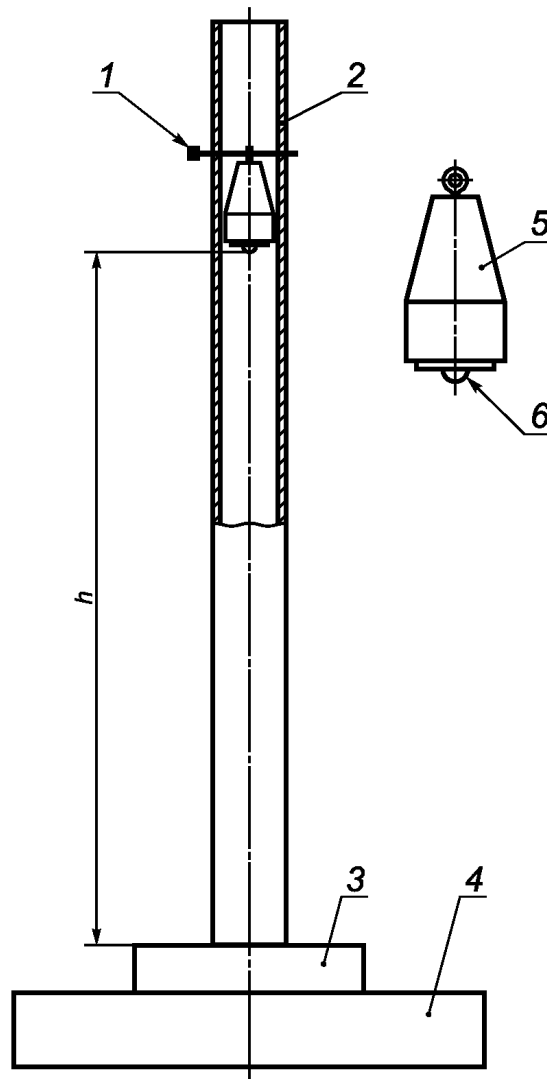
Окончание таблицы В.1

Раздел, подраздел или пункт настоящего стандарта	Применяемость	Примечание	
16	Да	Только если это оболочка электрооборудования За исключением оболочек машин	
17	Нет		
17.2	Да		
19	Да		
20	Да		
21	Да		
22.1	Да		
22.2	Нет		
23	Да		
24	Да		
25	Да		
26.1	Да		
26.2	Нет		
26.3	Да		Только если это оболочка электрооборудования То же Если необходимо, определить рабочую температуру Если указана максимальная температура Если применялось смягчение требований к малым компонентам
26.4	Да		
26.5	Да		
26.5.1	Нет		
26.5.2	Да		
26.5.3	Да		
26.6	Да		
26.7	Да		
26.8	Да		
26.9	Да		
26.10	Да	Только если это оболочка электрооборудования Только если это оболочка электрооборудования группы I Только если это оболочка электрооборудования То же » » »	
26.11	Да		
26.12	Да		
26.13	Да		
26.14	Да		
26.15	Да		
26.16	Да		
27	Да		
28	Да		
29.1	Да		Требуется маркировка на Ех-компоненте
29.2	Нет		
29.3	Да		
29.4	Да		
29.5	Да		
29.6	Да		
29.7	Да		
29.8	Да		
29.9	Да		
29.10	Да		
29.11	Нет	См. примечание 2 То же	
29.12	Да		
29.13	Да		
29.15	Нет		
30	Да		

П р и м е ч а н и я
1 Следует учитывать условия, при которых настоящие требования применяют к компонентам, размещаемым в другой оболочке.
2 Температурную классификацию к Ех-компонентам не применяют.

Приложение С
(справочное)

Пример установки для испытаний на ударостойкость



1 — регулировочный штифт; 2 — пластмассовая направляющая труба; 3 — испытуемый образец; 4 — стальная основа (масса ≥ 20 кг); 5 — стальной груз массой 1 кг; 6 — ударная головка диаметром 25 мм из закаленной стали; h — высота падения

Рисунок С.1 — Пример установки для испытаний на ударостойкость

Приложение D
(справочное)**Электродвигатели, получающие питание от преобразователей**

Если питание электродвигателя осуществляется через преобразователь, что позволяет работать с разными скоростями и нагрузками, необходимо определить тепловые характеристики двигателя при питании от конкретного преобразователя (и выходного фильтра, если используется) для всего диапазона указанных скоростей и крутящих моментов. Для этого необходимо выполнить ряд типовых испытаний и расчетов. Специальные методы, которые следует применять, описаны в специальных стандартах на виды взрывозащиты.

Примечания

1 В связи со сложностью проведения испытаний системы электропривода «асинхронный электродвигатель-преобразователь» допускается испытывать подобный преобразователь при условии сравнения характеристик.

2 Необходимо также учитывать дополнительные факторы, например предоставление потребителю дополнительных выходных фильтров или стабилизаторов, информации о допустимой длине кабеля между двигателем и преобразователем, поскольку подобные факторы воздействуют на выходное напряжение двигателя и могут привести к дополнительному нагреву двигателя.

Для некоторых видов взрывозащиты обычно требуется использование защитного устройства. Данное устройство должно быть указано в документации, а его эффективность должна быть проверена испытаниями или расчетами.

Примечание 3 — Высокочастотные коммутации в преобразователях могут привести к очень быстрому по времени градиенту напряжения в обмотке и цепях кабеля, которые могут стать потенциальным источником воспламенения. Необходимо рассмотреть воздействие такого градиента в соответствии с требованиями примененного вида взрывозащиты. В некоторых случаях может потребоваться использование дополнительного выходного фильтра после преобразователя.

В сопроводительной документации двигателя должны быть указаны параметры и условия, необходимые для его работы с преобразователем.

В валах и подшипниках электродвигателей, работающих с преобразователем, могут возникать паразитные токи. Следует применять один или несколько из следующих методов защиты:

- выходные фильтры;
 - заземляющие щетки вала с видом взрывозащиты, соответствующим данному уровню взрывозащиты;
 - установка подшипников, электрически изолированных от корпуса оборудования;
 - соединительные и заземляющие кабели и системы уравнивания потенциала;
 - конфигурация преобразователя и конструкция электродвигателя для снижения синфазного напряжения.
- Возможно применение альтернативных методов, исключающих синфазное напряжение.

Примечания

4 Дополнительные сведения приведены в [42], [43] и [44].

5 Паразитные токи могут возникать в других частях механической системы, приводимой в движение электродвигателем. В этом случае также применяют приведенные выше методы защиты.

6 Электромагнитное излучение от кабелей, которые подключены к электродвигателям, получающим питание от преобразователей, может вызывать помехи в работе цепей управления электрооборудования группы I.

Приложение Е (справочное)

Тепловые испытания электрических машин

Следует учитывать влияние отклонений напряжения, подводимого к асинхронному электродвигателю, на изменение максимальной температуры поверхности:

- Асинхронные машины номинальной мощностью менее 5 кВт достигают максимальной температуры поверхности во время работы с приложенным напряжением выше номинального вследствие потери в сердечнике и присутствия тока намагничивания, который быстро увеличивается по мере насыщения стального сердечника при более высоком приложенном напряжении.

- Асинхронные машины номинальной мощностью от 5 до 20 кВт подвержены влиянию многих факторов, определяющих эксплуатационные показатели, поэтому невозможно прогнозировать превышение параметров без знания конкретной конструкции двигателя.

- Более мощные асинхронные машины мощностью более 20 кВт обычно достигают максимальной температуры поверхности во время работы с приложенным напряжением ниже номинального вследствие потерь в обмотке возбуждения, являющихся результатом увеличения тока. Эти потери обычно выше потерь в сердечнике или при возникновении тока намагничивания при приложении напряжения выше номинального.

П р и м е ч а н и е — Указанные номинальные значения мощности — исходные значения, зависящие от относительного намагничивания сердечника. Высота двигателя и конструкция по специальному заказу могут влиять на это значение.

Допускается применение альтернативных методов определения температуры согласно МЭК 60034-29. Отклонения напряжения питания асинхронного электрического двигателя « $\pm 5\%$ » или « $\pm 10\%$ » (см. 26.5.1) следует учитывать при определении максимальной температуры поверхности с применением методов согласно МЭК 60034-29.

Максимальная температура поверхности асинхронного электродвигателя, получающего питание от преобразователя, должна определяться при максимальном значении скорости двигателя в рабочем режиме с помощью одного из следующих методов испытаний:

- Специальный преобразователь
 - Двигатель должен быть испытан с заданным преобразователем.
- Подобный преобразователь
 - Двигатель допускается испытывать с подобным преобразователем при наличии достаточной информации для подтверждения подобия. Допускается применение дополнительных коэффициентов безопасности для учета степени подобия.
- Синусоидальный источник питания
 - Крутящий момент должен быть пропорционален квадрату скорости.
 - Двигатель должен быть максимально нагружен при номинальной скорости.
 - Допускается применение альтернативных методов определения температуры, кроме методов, приведенных в МЭК 60034-29.

- Допускается применение дополнительных коэффициентов безопасности для учета степени подобия.
- Электродвигатели с видами взрывозащиты «d», «р²» или «t», испытываемые с синусоидальным источником питания

- Обеспечение непосредственной тепловой защиты, как правило, в обмотке статора, с соответствующей уставкой срабатывания для контроля и предотвращения превышения температуры в подшипниках ротора, крышках подшипника и выступающих частях вала. Порог срабатывания допускается определять испытаниями или расчетом. В специальных условиях применения указывают обязательное использование теплозащиты.

П р и м е ч а н и е — Для определения максимальной температуры поверхности допускается использовать расчетные данные с учетом соответствующих коэффициентов безопасности, если это отвечает условиям изготовителя. Расчет должен быть основан на ранее полученных представительных данных испытаний в соответствии с МЭК 60034-7 и [43].

Для определения максимальной температуры поверхности необходимо определить наиболее неблагоприятные условия для электродвигателя, получающего питание от преобразователя, включая следующие параметры:

- Значения крутящего момента/скорости вращения (переменная (квадратичный закон)/линейная/постоянная нагрузка крутящим моментом в зависимости от скорости)

²⁾ Для вида взрывозащиты «рх» может потребоваться обязательное время охлаждения для снижения температуры горячих внутренних элементов до класса температуры, указанного в маркировке.

- для двигателей с переменной нагрузкой крутящим моментом максимальную температуру поверхности определяют при максимальных значениях мощности и скорости;
- для двигателей с линейной и постоянной нагрузкой крутящим моментом максимальную температуру поверхности определяют при минимальной и максимальной скоростях;
- для двигателей с комплексной нагрузкой максимальную температуру поверхности определяют в точках перехода на кривой скорости/крутящего момента.
 - Постоянная мощность
 - максимальную температуру поверхности определяют при максимальной и минимальной скоростях.
 - Потеря напряжения (длина кабеля, фильтры, преобразователь)
 - при проектировании и пуске в эксплуатацию необходимо учитывать потери напряжения на всех элементах. Поэтому необходимо иметь информацию о потере напряжения в преобразователе, фильтре и по длине кабеля, а также данные о конфигурации системы и входном напряжении преобразователя. В инструкциях изготовителя должна содержаться вся соответствующая информация, необходимая для расчета и создания условий безопасной работы.
 - Выходные характеристики источника питания (dV/dt , частота переключений)
 - более низкие несущие частоты ведут к увеличению нагрева двигателя. Может потребоваться указание минимальной несущей частоты в специальных условиях применения.
 - Охладитель
 - максимальная температура поверхности, определенная при минимальном значении номинального расхода/максимальной номинальной температуре охладителя;
 - может потребоваться указание требований к охладителю в специальных условиях применения.

Примечание — Ротор может нагреваться значительно больше, чем статор. Значение нагрева зависит от вида взрывозащиты. Определять температуру ротора особенно важно для двигателей с видами взрывозащиты «пА», «е» или «рх³⁾», а также это может быть важно при применении таких видов взрывозащиты, как «d», «ру», «рз» или «t», если высокая температура горячего ротора передается на подшипники и внешний вал.

³⁾ Для вида взрывозащиты «рх» может потребоваться обязательное время охлаждения для снижения температуры горячих внутренних элементов до класса температуры, указанного в маркировке.

Приложение F
(справочное)

Схема испытаний неметаллических оболочек или неметаллических частей иных оболочек

Примечание — В настоящем приложении приведена общая схема испытаний оболочек, необходимых для наиболее распространенных исполнений оборудования. При разработке программы испытаний конкретного оборудования особое внимание следует обратить на подробное описание соответствующих требований.

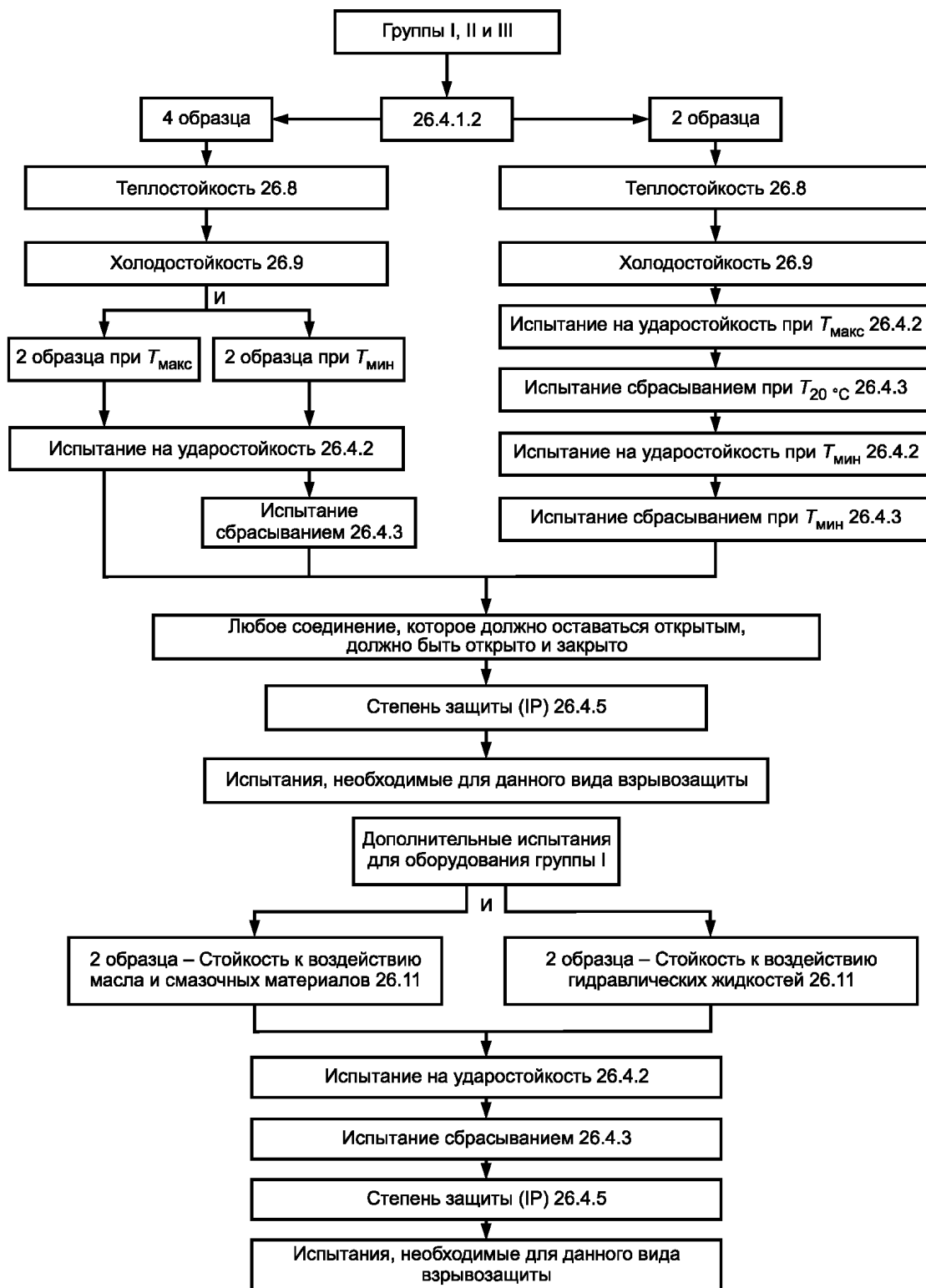


Рисунок F.1 — Неметаллические оболочки и неметаллические части оболочек

Приложение ДА
(справочное)

Сведения о соответствии ссылочных национальных и межгосударственных стандартов международным стандартам, использованным в качестве ссылочных в примененном международном стандарте

Таблица ДА.1

Обозначение ссылочного национального, межгосударственного стандарта	Степень соответствия	Обозначение и наименование ссылочного международного стандарта
ГОСТ Р МЭК 86-1—96	MOD	МЭК 60086-1—1993 «Батареи первичные. Часть 1. Общие положения»
ГОСТ Р 50030.1—2006 (МЭК 60947-1—2004)	MOD	МЭК 60947-1—2004 «Низковольтная аппаратура распределения и управления. Часть 1. Общие требования»
ГОСТ Р 50793—95 (ИСО 4017—88)	NEQ	ИСО 4017—99 «Болты с шестигранной головкой с резьбой до головки классов точности А и В. Технические условия»
ГОСТ Р 50796—95 (ИСО 4014—88)	NEQ	ИСО 4014—99 «Болты с шестигранной головкой классов точности А и В. Технические условия»
ГОСТ Р 51330.0—99 (МЭК 60079-0—98)	MOD	МЭК 60079-0 (1998) «Оборудование электрическое для взрывоопасных газовых сред. Часть 0. Общие требования»
ГОСТ Р 51330.5—99 (МЭК 60079-4—75)	MOD	МЭК 60079-4—75 «Электрооборудование взрывозащищенное. Часть 4. Метод определения температуры самовоспламенения»
ГОСТ Р МЭК 60079-14—2008	IDT	МЭК 60079-14:2008 «Взрывоопасные среды. Часть 14. Проектирование, выбор и монтаж электроустановок»
ГОСТ Р МЭК 60079-1—2008	MOD	МЭК 60079-1:2008 «Взрывоопасные среды. Часть 1. Оборудование с видом взрывозащиты «взрывонепроницаемые оболочки «d»
ГОСТ Р 52350.1.1—2006 (МЭК 60079-1-1:2002)	MOD	МЭК 60079-1-1:2002 «Электрооборудование для взрывоопасных газовых сред. Часть 1-1. Взрывонепроницаемые оболочки «d». Метод испытания для определения безопасного экспериментального максимального зазора»
ГОСТ Р МЭК 60079-2—2009	IDT	МЭК 60079-2:2009 «Взрывоопасные среды. Часть 2. Оборудование с защитой вида заполнения или продувка оболочки под избыточным давлением «р»
ГОСТ Р 52350.5—2006 (МЭК 60079-5:2007)	IDT	МЭК 60079-5:2007 «Электрооборудование для взрывоопасных газовых сред. Часть 5. Кварцевое заполнение оболочки «q»
ГОСТ Р 52350.6—2006 (МЭК 60079-6:2007)	IDT	МЭК 60079-6:2007 «Электрооборудование для взрывоопасных газовых сред. Часть 6. Масляное заполнение оболочки «о»
ГОСТ Р 52350.7—2005 (МЭК 60079-7:2006)	IDT	МЭК 60079-7:2006 «Электрооборудование для взрывоопасных газовых сред. Часть 7. Повышенная защита вида «е»

Продолжение таблицы ДА.1

Обозначение ссылочного национального, межгосударственного стандарта	Степень соответствия	Обозначение и наименование ссылочного международного стандарта
ГОСТ Р МЭК 60079-11—2010	IDT	МЭК 60079-11:2006 «Взрывоопасные среды. Часть 11. Искробезопасная электрическая цепь «i»
ГОСТ Р 52350.15—2005 (МЭК 60079-15:2005)	IDT	МЭК 60079-15:2005 «Электрооборудование для взрывоопасных газовых сред. Часть 15. Конструкция, испытания и маркировка электрооборудования с видом защиты «п»
ГОСТ Р МЭК 60079-18—2008	IDT	МЭК 60079-18:2008 «Взрывоопасные среды. Часть 18. Оборудование с взрывозащитой вида «герметизация компаундом «m»
ГОСТ Р МЭК 60079-25—2008	IDT	МЭК 60079-25:2008 «Взрывоопасные среды. Часть 25. Искробезопасные системы»
ГОСТ Р 52350.26—2007 (МЭК 60079-26:2006)	IDT	МЭК 60079-26:2006 «Взрывоопасные среды. Часть 26. Оборудованием с уровнем взрывозащиты оборудования Ga»
ГОСТ Р 52350.28—2007 (МЭК 60079-28:2006)	IDT	МЭК 60079-28:2006 «Взрывоопасные среды. Часть 28. Защита оборудования и передающих систем, использующих оптическое излучение»
ГОСТ Р МЭК 60050-426—2006	IDT	МЭК 60050-426:2007 «Международный электротехнический словарь. Глава 426. Электрооборудование для взрывоопасных сред»
ГОСТ Р МЭК 60622—2002	IDT	МЭК 60622—2002 «Аккумуляторы и батареи щелочные. Аккумуляторы никель-кадмиевые герметичные призматические»
ГОСТ Р МЭК 61056-1—99	NEQ	МЭК 61056-1:2002 «Портативные свинцово-кислотные аккумуляторы и батареи (закрытого типа). Часть 1. Общие требования, функциональные характеристики. Методы испытаний»
ГОСТ Р МЭК 61241-2-1—99	NEQ	МЭК 61241-2-1—94 «Электрооборудование, применяемое в зонах, опасных по воспламенению горючей пыли. Часть 2. Методы испытаний. Раздел 1. Методы определения температуры самовоспламенения горючей пыли»
ГОСТ Р МЭК 61241-2-2—99	NEQ	МЭК 61241-2-2—93 «Электрооборудование, применяемое в зонах, опасных по воспламенению горючей пыли. Часть 2. Методы испытаний. Раздел 2. Метод определения удельного электрического сопротивления горючей пыли в слоях»
ГОСТ Р МЭК 61436—2004	IDT	МЭК 61436—98 «Аккумуляторы и батареи, содержащие щелочной и другие неокислотные электролиты. Аккумуляторы никель-метал-гибридные герметичные»
ГОСТ Р МЭК 61951-1—2004	NEQ	МЭК 61951-1:2003 «Аккумуляторы и аккумуляторные батареи, содержащие щелочной и другие неокислотные электролиты. Портативные герметичные аккумуляторы. Часть 1. Никель-кадмий»
ГОСТ Р МЭК 60079-35-1—2011	IDT	МЭК 60079-35-1(2011) «Взрывоопасные среды. Головные светильники для применения в шахтах, опасных по рудничному газу — Часть 1: Общие требования и методы испытаний, относящиеся к риску взрыва»

ГОСТ Р МЭК 60079-0—2011

Продолжение таблицы ДА.1

Обозначение ссылочного национального, межгосударственного стандарта	Степень соответствия	Обозначение и наименование ссылочного международного стандарта
ГОСТ Р МЭК 60079-30-1—2009	IDT	МЭК 60079-30-1:2007 «Взрывоопасные среды. Резистивный распределенный электронагреватель. Часть 30-1. Общие технические требования и методы испытаний»
ГОСТ 1481—84	—	*
ГОСТ 4647—80	—	*
ГОСТ 4648—71	—	*
ГОСТ 5915—70	—	*
ГОСТ 5927—70	—	*
ГОСТ 7795—70	—	*
ГОСТ 7796—70	—	*
ГОСТ 7798—70	—	*
ГОСТ 7805—70	—	*
ГОСТ 8724—2002 (ИСО 261—98)	NEQ	ИСО 261—98 «Резьбы метрические ИСО общего назначения. Общий вид»
ГОСТ 8878—93 (ИСО 4027—77)	NEQ	ИСО 4027—2003 «Винты установочные с коническим концом и шестигранным углублением под ключ»
ГОСТ 10605—94 (ИСО 4032—86)	NEQ	ИСО 4032:1999 «Гайки шестигранные типа 1. Классы изделий А и В»
ГОСТ 11074—93 (ИСО 4026—77)	NEQ	ИСО 4026:2003 «Винты установочные с плоским концом и шестигранным углублением под ключ»
ГОСТ 11075—93 (ИСО 4028—77)	NEQ	ИСО 4028:2003 «Винты установочные с цилиндрическим концом и шестигранным углублением под ключ»
ГОСТ 11738—84 (ИСО 4762—77)	NEQ	ИСО 4762:2004 «Винты с цилиндрической головкой и шестигранным углублением под ключ»
ГОСТ 14254—96 (МЭК 529—89)	NEQ	МЭК 60529:2001 «Степени защиты, обеспечиваемые оболочками (код IP)»
ГОСТ 16093—2004 (ИСО 965-1—98, ИСО 965-3—98)	NEQ	ИСО 965-1:1998 «Резьбы метрические ISO общего назначения. Допуски. Часть 1. Принципы и основные данные» ИСО 965-3:1998 «Резьбы метрические ISO общего назначения. Допуски. Часть 3. Отклонения для конструкционных резьб»
ГОСТ 17494—87 (МЭК 34-5—81)	NEQ	МЭК 60034-5:2000 «Машины электрические вращающиеся. Классификация степеней защиты, обеспечиваемых оболочками вращающихся машин»
ГОСТ Р 52776—2007 (МЭК 60034-1:2004)	MOD	МЭК 60034-1:2004 «Машины электрические вращающиеся. Часть 1. Номинальные значения и эксплуатационные характеристики»

Окончание таблицы ДА.1

Обозначение ссылочного национального, межгосударственного стандарта	Степень соответствия	Обозначение и наименование ссылочного международного стандарта
ГОСТ 27174—86 (МЭК 623—83)	NEQ	МЭК 60623:2001 «Аккумуляторы и батареи аккумуляторные щелочные никель-кадмиевые негерметичные емкостью до 150 А·ч. Общие технические условия»
ГОСТ 28963—91 (ИСО 7380—83)	NEQ	ИСО 7380:2004 «Винты с полукруглой головкой и шестигранным углублением под ключ»
ГОСТ 28964—91 (ИСО 4029—77)	NEQ	ИСО 4029:2003 «Винты установочные с шестигранным углублением под ключ» и засверленным конусом»
ГОСТ Р 53165—2008 (МЭК 60095-1:2006)	MOD	МЭК 60095-1:2006 «Свинцово-кислотные стартерные батареи. Часть 1. Общие требования и методы испытаний»
<p>* Международный стандарт отсутствует.</p> <p>П р и м е ч а н и е — В настоящей таблице использованы следующие условные обозначения степени соответствия стандартов:</p> <ul style="list-style-type: none"> - IDT — идентичные стандарты; - MOD — модифицированные стандарты; - NEQ — неэквивалентные стандарты. 		

Библиография

- [1] МЭК 61241-11:2005 Электрооборудование для применения во взрывоопасных пылевых средах. Часть 11. Искробезопасность «iD»
- [2] МЭК 61241-1:2004 Электрооборудование для применения во взрывоопасных пылевых средах. Часть 1. Защита оболочками «tD»
- [3] МЭК 61241-2:2001 Электрооборудование для применения во взрывоопасных пылевых средах. Часть 2. Заполнение или продувка оболочки под избыточным давлением «pD»
- [4] МЭК 61241-18:2004 Электрооборудование для применения во взрывоопасных пылевых средах. Часть 18. Герметизация компаундом «mD»
- [5] ИСО/МЭК Проект Международного стандарта 17000 Оценка соответствия — Общий словарь
- [6] ИСО 4225—1994 Качество воздуха. Общие положения. Словарь
- [7] МЭК 61241-14:2004 Электрооборудование для применения во взрывоопасных пылевых средах. Часть 14. Выбор и установка
- [8] CLC /TR 50427 Оценка возможности воспламенения взрывоопасной среды при воздействии радиочастотного излучения. Руководство
- [9] МЭК 60216-1—90 Материалы электроизоляционные. Определение теплостойкости. Часть 1. Общие указания по процедуре старения и оценке результатов испытаний
- [10] МЭК 60216-2—90 Материалы электроизоляционные. Определение теплостойкости. Часть 2. Выбор методов испытаний
- [11] ИСО 178—2001 Пластмассы. Определение характеристик при изгибе
- [12] ИСО 527-2—93 Пластмассы. Определение механических свойств при растяжении. Часть 2. Условия испытаний для литевых и экструзионных пластмасс
- [13] МЭК 60243—93 Кабелепроводы электротехнического назначения. Наружные диаметры кабелепроводов для электроустановок и резьбы для кабелепроводов и фитингов
- [14] ИСО 262—98 Резьбы ИСО метрические общего назначения. Выбранные размеры для винтов, болтов и гаек
- [15] ИСО 965-1—98 Резьбы ИСО метрические общего назначения. Допуски. Часть 1. Принципы и основные данные
- [16] ИСО 965-3—98 Резьбы ИСО метрические общего назначения. Допуски. Часть 3. Отклонения для конструкционных резьб
- [17] ИСО 286-2—88 Допуски и посадки по системе ISO. Часть 2. Таблицы классов стандартных допусков и предельных отклонений на размеры отверстий и валов
- [18] ИСО 273—79 Изделия крепежные. Отверстия с гарантированным зазором для болтов и винтов
- [19] МЭК 60079-31 Электрооборудование для применения во взрывоопасных пылевых средах. Часть 1. Защита оболочками «tD» — находится на рассмотрении
- [20] МЭК 60664-1:2002 Координация изоляции для оборудования в низковольтных системах. Часть 1. Принципы, требования и испытания
- [21] МЭК 60192:2001 Лампы натриевые низкого давления. Требования к рабочим характеристикам
- [22] МЭК 60662—80 Лампы натриевые высокого давления
- [23] МЭК 61150—92 Аккумуляторы и аккумуляторные батареи щелочные. Герметичные никель-кадмиевые перезаряжаемые моноблочные кнопочные батареи
- [24] ИСО 179-1:2000 Пластмассы. Определение ударной прочности по Шарпи. Часть 1. Неинструментальный метод испытания на удар
- [25] ИСО 4892-2:2006 Пластмассы. Методы экспонирования под лабораторными источниками света. Часть 2. Лампы с ксеноновой дугой
- [26] ИСО 1817:2005 Резина. Определение стойкости к воздействию жидкостей
- [27] МЭК 60079-14:2007 Электрооборудование для взрывоопасных газовых сред. Часть 14. Электроустановки во взрывоопасных зонах (кроме подземных выработок)
- [28] МЭК 60079-10:2002 Электрооборудование для взрывоопасных газовых сред. Часть 10. Классификация взрывоопасных зон

- [29] МЭК 61241-10:2004 Электрооборудование для применения во взрывоопасных пылевых средах. Часть 10. Классификация зон, где горючая пыль присутствует или могла присутствовать ранее
- [30] МЭК 60079-0:2007 Взрывоопасные среды. Часть 0. Общие требования
- [31] МЭК 61241-0:2004 Электрооборудование для применения во взрывоопасных пылевых средах. Часть 0. Общие требования
- [32] МЭК 60079-1:2003 Электрооборудование для взрывоопасных газовых сред. Часть 1. Взрывозащита вида «взрывонепроницаемая оболочка»
- [33] МЭК 60079-2:2001 Электрооборудование для взрывоопасных газовых сред. Часть 2. Заполнение или продувка оболочки под избыточным давлением «р»
- [34] МЭК 60079-5—97 Электрооборудование для взрывоопасных газовых сред. Часть 5. Кварцевое заполнение оболочки «q»
- [35] МЭК 60079-6—95 Электрооборудование для взрывоопасных газовых сред. Часть 6. Масляное заполнение оболочки «o»
- [36] МЭК 60079-7:2006 Электрооборудование для взрывоопасных газовых сред. Часть 7. Повышенная защита вида «e»
- [37] МЭК 60079-11:2006 Взрывоопасные среды. Часть 11. Искробезопасная электрическая цепь «i»
- [38] МЭК 60079-15:2005 Электрооборудование для взрывоопасных газовых сред. Часть 15. Конструкция, испытания и маркировка электрооборудования с видом защиты «n»
- [39] МЭК 60079-18:2004 Электрооборудование для взрывоопасных газовых сред. Часть 18. Взрывозащита вида «герметизация компаундом m»
- [40] МЭК 60079-26:2006 Взрывоопасные газовые среды. Часть 26. Оборудованием с уровнем защиты (EPL) Ga
- [41] МЭК 60079-28:2006 Взрывоопасные атмосферы. Часть 28. Защита оборудования и систем передачи с помощью оптического излучения
- [42] МЭК ТС 60034-17 Машины электрические вращающиеся. Часть 17. Асинхронные двигатели с короткозамкнутым ротором при питании от преобразователей. Руководство по применению
- [43] МЭК ТС 60034-25 Машины электрические вращающиеся. Часть 25. Руководство по конструкциям и эксплуатационным характеристикам асинхронных двигателей с короткозамкнутым ротором, специально предназначенным для электропитания от преобразователя
- [44] IEEE /PCIC-2002-08 IEEE/PCIC-2002-08—*R.F. Schiferl, M. J. Melfi, J. S. Wang, "Inverter driven induction motor bearing current solutions", 49th Annual IEEE Petroleum and Chemical Industry Conference, 23—25 Sept. 2002, pp. 67—75.*

УДК 621.3.002:5:006.354

ОКС 29.260.20

Е02

ОКП 3402

Ключевые слова: электрооборудование взрывозащищенное, классификация электрооборудования по группам, температура, требования к электрооборудованию, неметаллические оболочки, крепежные детали, блокировка, проходные изоляторы, Ex-компоненты, вид взрывозащиты

Редактор *М. В. Глушкова*
Технический редактор *В. Н. Прусакова*
Корректор *Н. И. Гаврищук*
Компьютерная верстка *Т. Ф. Кузнецовой*

Сдано в набор 21.12.2011. Подписано в печать 28.02.2012. Формат 60×84¹/₈. Бумага офсетная. Гарнитура Ариал.
Печать офсетная. Усл. печ. л. 10,23. Уч.-изд. л. 10,40. Тираж 124 экз. Зак. 1744

ФГУП «СТАНДАРТИНФОРМ», 123995 Москва, Гранатный пер., 4.
www.gostinfo.ru info@gostinfo.ru

Набрано и отпечатано в Калужской типографии стандартов, 248021 Калуга, ул. Московская, 256.